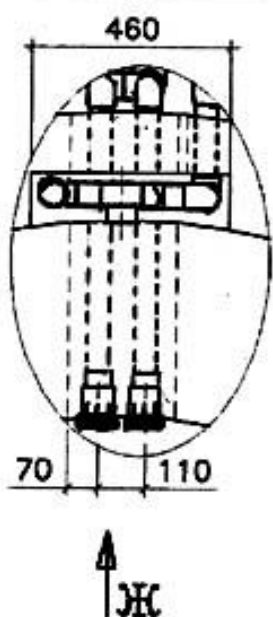
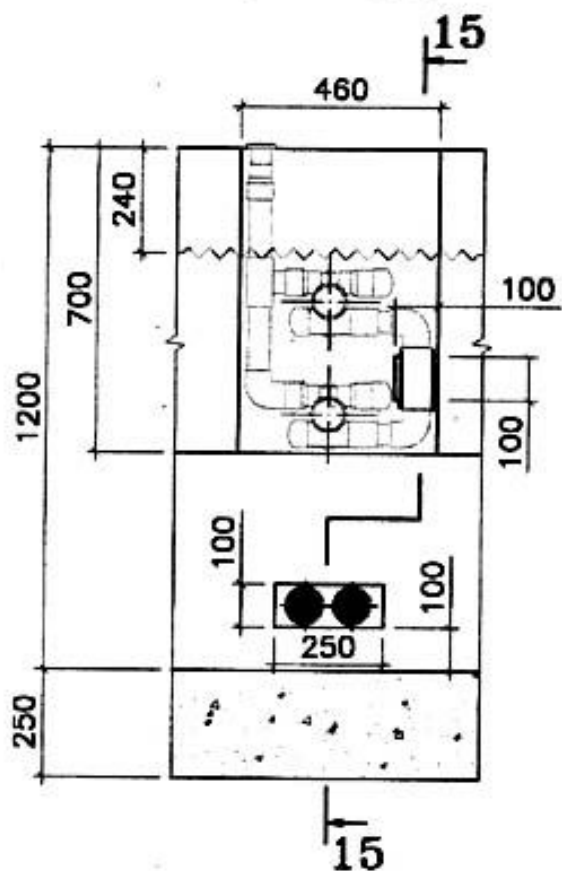


Узел XI

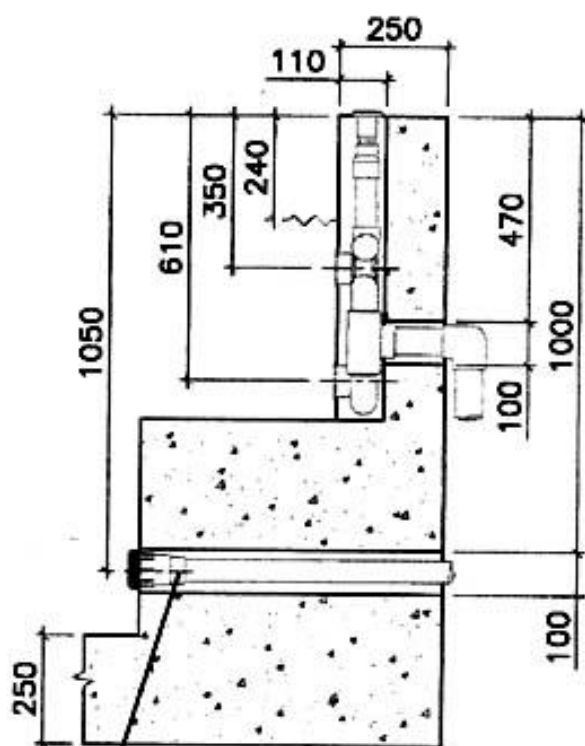


РАСПОЛОЖЕНИЕ СИСТЕМЫ  
ГИДРОМАССАЖА

Вид Ж



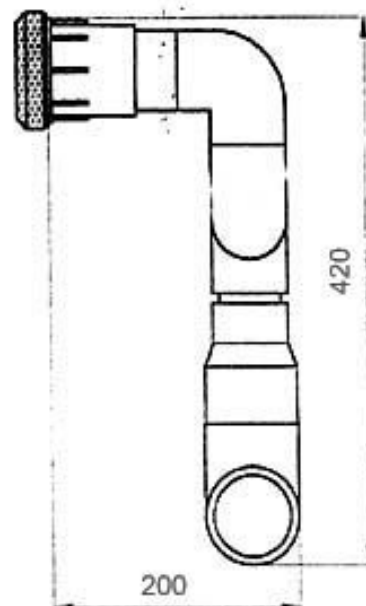
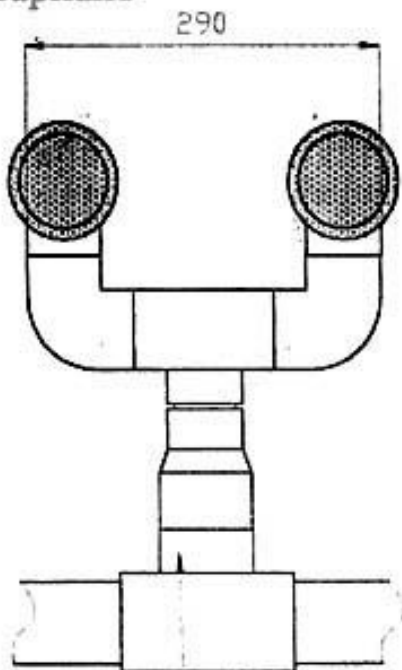
15-15



*муфта соединительная ф50  
для гидромассажа.*

Обвязка желоба водозабора

1 вариант



2 вариант

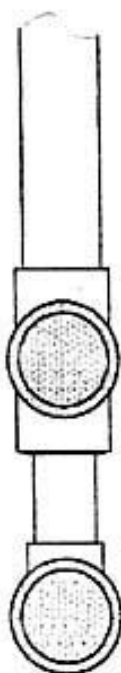
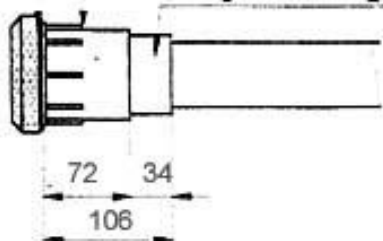
Тройник  $\varnothing 63$       Переход 63x50

3 вариант

Резиновая прокладка

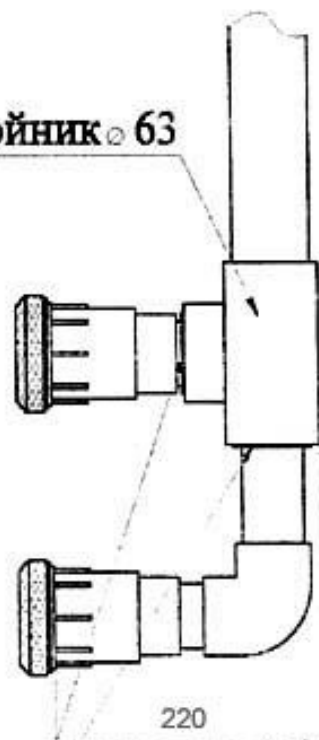
Корпус желоба

Втулка переходная



Втулка переходная 63x50

Тройник  $\varnothing 63$



Регулятор доступа воздуха (Waterway 660-3000)

