

Руководство по эксплуатации Насоса 0,25 кВт 220В Emaux SS033 (Opus)

СОДЕРЖАНИЕ

1. <u>Описание и работа изделия</u>	1
1.1. <u>Назначение</u>	1
1.2. <u>Габаритные и присоединительные размеры</u>	2
1.3. <u>Технические характеристики</u>	2
1.4. <u>Состав изделия</u>	3
1.5. <u>Устройство и работа</u>	4
1.6. <u>Упаковка</u>	4
2. <u>Инструкция по монтажу и запуску изделия</u>	4
2.1. <u>Общие указания</u>	4
2.2. <u>Меры безопасности при монтаже</u>	5
2.3. <u>Подготовка к монтажу изделия</u>	5
2.4. <u>Монтаж и демонтаж</u>	6
2.5. <u>Наладка, стыковка и испытания</u>	7
2.6. <u>Запуск</u>	8
3. <u>Использование по назначению</u>	8
3.1. <u>Эксплуатационные ограничения</u>	8
3.2. <u>Подготовка изделия к использованию</u>	9
3.3. <u>Использование изделия</u>	9
3.4. <u>Меры безопасности при эксплуатации</u>	10
3.5. <u>Действия в экстремальных условиях</u>	10
4. <u>Техническое обслуживание</u>	10
4.1. <u>Общие указания</u>	10
4.2. <u>Меры безопасности при техническом обслуживании</u>	10
4.3. <u>Порядок технического обслуживания</u>	10
4.4. <u>Проверка работоспособности изделия</u>	10
4.5. <u>Консервация расконсервация</u>	10
5. <u>Текущий ремонт</u>	11
5.1. <u>Общие указания</u>	11
5.2. <u>Меры безопасности</u>	11
6. <u>Хранение</u>	11
7. <u>Транспортирование</u>	11
8. <u>Утилизация</u>	11
9. <u>Свидетельство о продаже</u>	11
10. <u>Гарантийный талон</u>	11

Настоящее Руководство по эксплуатации (далее по тексту РЭ) предназначено для ознакомления обслуживающего персонала с изделием, принципом действия, конструкцией, условиями монтажа, работой и техническим обслуживанием Насоса 0,25 кВт 220В Emaux SS033 (Opus) (далее по тексту насос).

В состав Руководства по эксплуатации включена Инструкция по монтажу и запуску изделия (далее по тексту ИМ).

Насос 0,25 кВт 220В Emaux SS033 (Opus) произведен подразделением Opus фирмы Emaux. Продукция выпускается в строгом соответствии с международными стандартами качества ISO-9001 и европейскими стандартами: ЕС 89/392, ЕС 89/336/CCE, VDE 0530 (или EN60034).

1. Описание и работа изделия

1.1. Назначение.

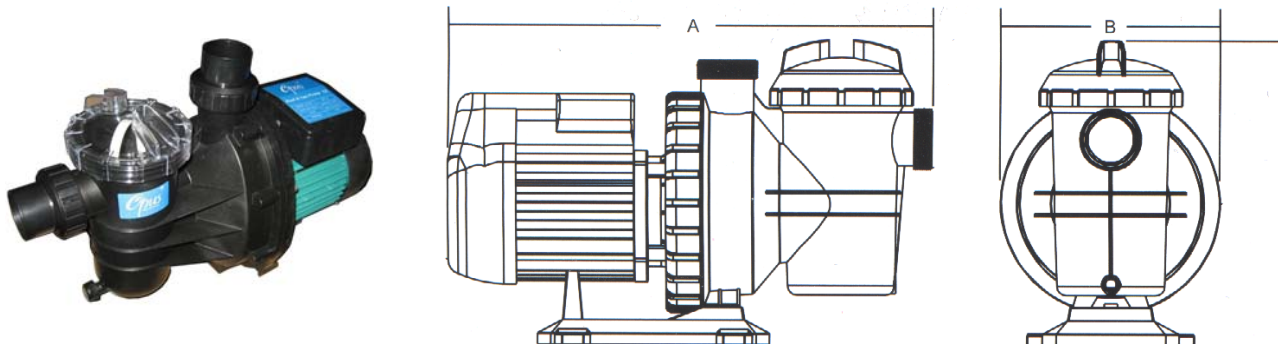
Насос 0,25 кВт 220В Emaux SS033 (Opus) предназначен для перекачивания воды в системах водоподготовки плавательных бассейнов и может выполнять функции:

- циркуляционного насоса фильтровальной установки в контуре системы водообмена бассейна;

Область применения плавательные бассейны.

1.2 Габаритные и присоединительные размеры.

Габаритные и присоединительные размеры Насоса 0,25 кВт 220В Emaux SS033 (Opus) указаны на рисунке 1
Рисунок 1



Для подсоединения насоса предусмотрен разъемные муфты с внутренним диаметром 50 мм. для клеевого соединения.

	Ед.изм.	Длина (А)	Ширина (В)	Высота (С)
Габариты насоса	Мм	451	211,6	283

1.3. Технические характеристики.

ВНИМАНИЕ !!!

Завод изготовитель оставляет за собой право изменения технических характеристик оборудования без уведомления потребителей. Для уточнения технических характеристик оборудования, изучите маркировку, находящуюся на корпусе изделия или сопроводительные документы, находящиеся в упаковке изделия

По устойчивости к климатическим воздействиям насос 0,25 кВт 220В Emaux SS033 (Opus) соответствует исполнению УХЛ категории размещения 4.2 по ГОСТ 15150.

Основные технические характеристики Насоса 0,25 кВт 220В Emaux SS033 (Opus) приведены в таблице 1

Таблица 1

Наименование параметра	Ед.изм.	Значение параметра
Напряжение	В	~ 220
Допустимые отклонения напряжения питания от номинального значения	%	± 5%
Потребляемая мощность	кВт	0,25
Ток	А	1,5
Класс изоляции	-	Класс I
Класс защиты корпуса электродвигателя	-	IP 55
Масса	кг	6,5
Температура окружающего воздуха	°С	от +10 до +35
Влажность окружающего воздуха, не более	%	60
Температура воды, не более	°С	45
Давление, не более	бар	2,0
Диаметр всасывающего трубопровода. Не менее	мм	50
Диаметр напорного трубопровода. Не менее	мм	50

Напорные характеристики Насоса 0,25 кВт 220В Emaux SS033 (Opus) приведены в таблице 2 и отображены на графике 1

График 1

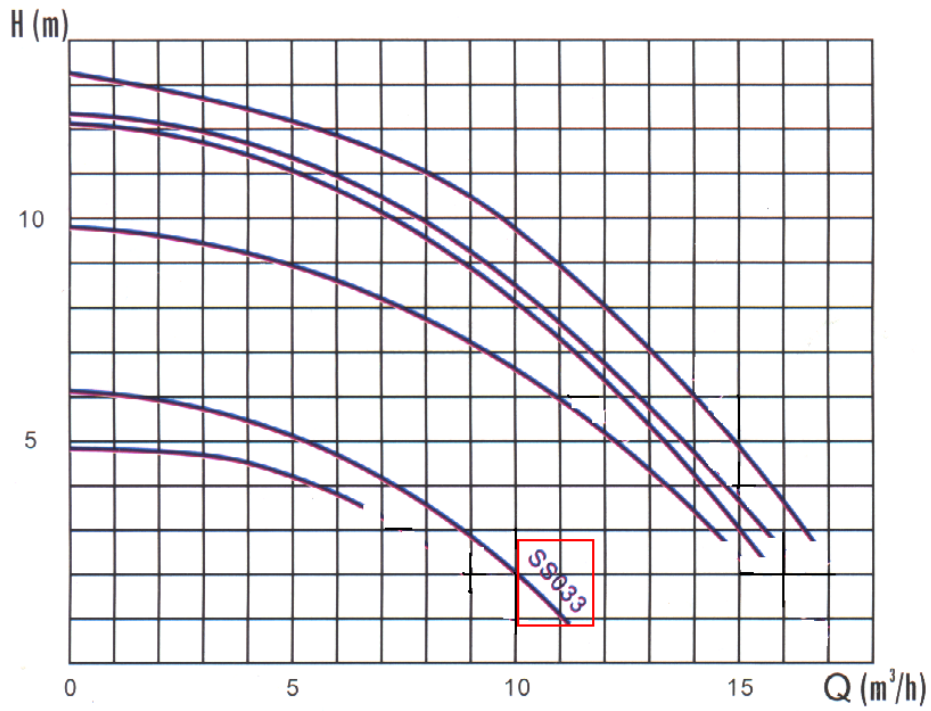


Таблица 2

Развиваемый напор	М	2	3	4	5
Производительность (расход)	куб.м/ч	10,0	8,6	7,3	5,3

1.4. Состав изделия.

Деталировка насоса 0,25 кВт 220В Емаих SS033 (Opus) представлена на рисунке 2, в таблице 3 указаны соответствующие наименования деталей.

Рисунок 2

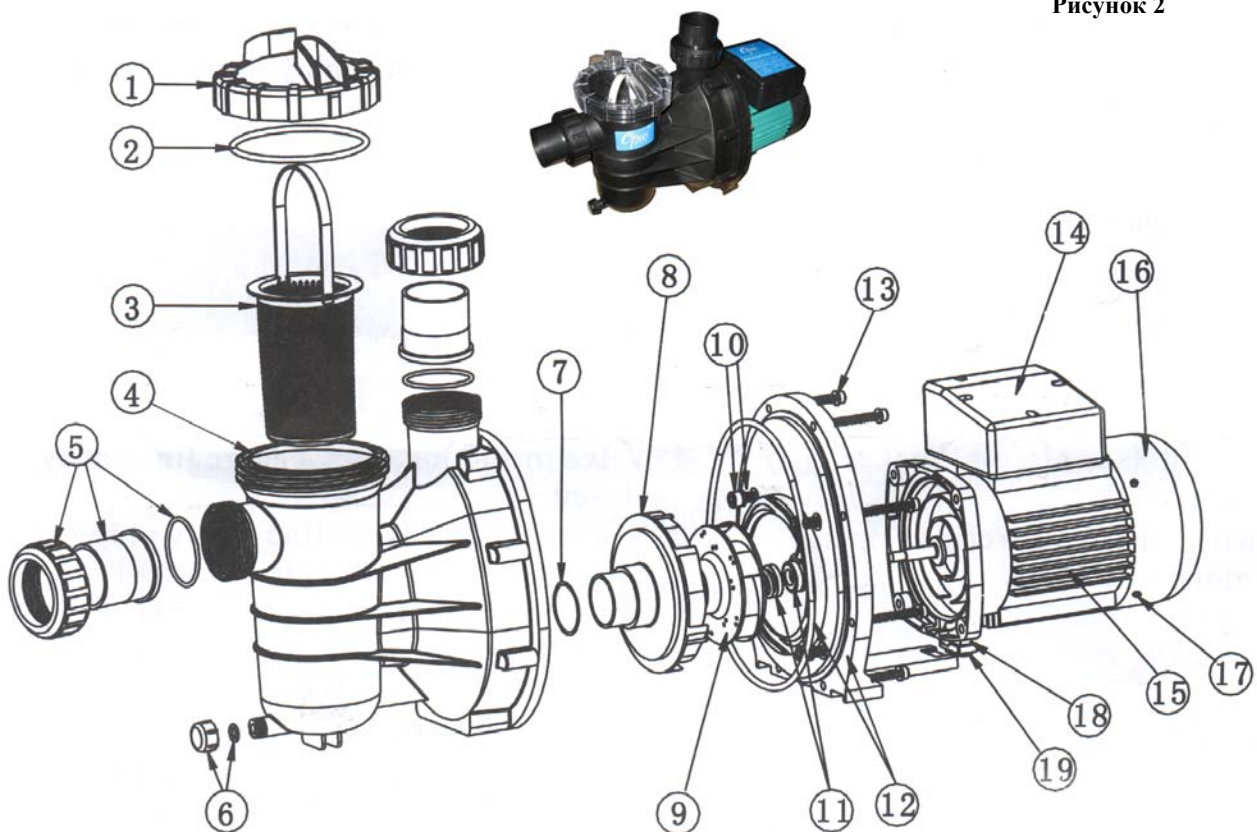


Таблица 3

Поз	Наименование
-----	--------------

1	Крышка префильтра насоса 0,25 кВт 220В Emaux SS033 (Opus) 031101
2	Прокладка-кольцо крышки префильтра насоса 0,25 кВт 220В Emaux SS033 (Opus) 031102
3	Фильтр грубой очистки насоса 0,25 кВт 220В Emaux SS033 (Opus) 031103
4	Корпус префильтра насоса 0,25 кВт 220В Emaux SS033 (Opus) 031104
5	Муфта насоса 0,25 кВт 220В Emaux SS033 (Opus) 030207 (2 шт.)
6	Винт сливной префильтра насоса 0,25 кВт 220В Emaux SS033 (Opus) 031105
7	Прокладка-кольцо диффузора насоса 0,25 кВт 220В Emaux SS033 (Opus) 031107
8	Диффузор насоса 0,25 кВт 220В Emaux SS033 (Opus) 031108
9	Крыльчатка насоса 0,25 кВт 220В Emaux SS033 (Opus) 0304072
10	Винт крепления (4 шт.) электродвигателя к крышке задней насоса 0,25 кВт 220В Emaux SS033 (Opus) 031110
11	Сальник (комп.) насоса 0,25 кВт 220В Emaux SS033 (Opus) 030213
12	Крышка задняя (фланец) насоса 0,25 кВт 220В Emaux SS033 (Opus) 031112
13	Винт крепления (8 шт.) корпуса префильтра насоса к крышке задней насоса 0,25 кВт 220В Emaux SS033 (Opus) 031117
14	Коробка распаечная электродвигателя насоса 0,25 кВт 220В Emaux SS033 (Opus) 030414
15	Электродвигатель насоса 0,25 кВт 220В Emaux SS033 (Opus) 030419
16	Кожух электродвигателя насоса 0,25 кВт 220В Emaux SS033 (Opus) 030422
17	Винт крепления кожуха электродвигателя насоса 0,25 кВт 220В Emaux SS033 (Opus) 030162
18	Опора электродвигателя насоса 0,25 кВт 220В Emaux SS033 (Opus) 031114
19	Подставка насоса 0,2 5 кВт 220В Emaux SS033 (Opus) 031115

1.5. Устройство и работа.

Насос 0,25 кВт 220В Emaux SS033 (Opus) является одноступенчатым насосом с горизонтальным расположением вала и рабочим колесом (крыльчаткой) одностороннего входа. Привод насоса электрический. Насос оснащен фильтром грубой очистки.

В результате воздействия рабочего колеса (№13 рис.2) на жидкость она выходит из него с более высоким давлением и большей скоростью, чем на входе. Выходная скорость преобразуется в корпусе насоса (№10 рис.2) в давление перед выходом жидкости из насоса. Преобразование скоростного напора в пьезометрический частично осуществляется в диффузоре (№12 рис.2).

Для нормальной работы насоса 0,25 кВт 220В Emaux SS033 (Opus) необходимо обеспечить постоянный приток перекачиваемой воды. Сальник насоса представляет собой графитовую пару, которая охлаждается перекачиваемой водой. Длительная (более 10 секунд) работа насоса без воды приведет к перегреву сальника с последующим его разрушением. Перегрев сальника может привести к термическим деформациям крышки задней (фланца) насоса и течью воды как следствием этого.

1.6. Упаковка.

Покупатель при покупке должен проверить насос на наличие дефектов.



Насос поставляется в специальной картонной коробке.

	Ед.изм.	Длина	Ширина	Высота
Габариты упаковки	Мм	510	230	320

2. Инструкция по монтажу и запуску изделия.

2.1. Общие указания.

Работы по установке и подключению насоса 0,25 кВт 220В Emaux SS033 (Opus) должны производиться только квалифицированным, аттестованным и имеющим разрешение на проведение соответствующих видов работ сотрудником предприятия имеющего Государственную лицензию на проведение соответствующих видов работ, или



ЗАПРЕЩАЕТСЯ:

- Устанавливать насос в помещениях со взрывоопасной или химически активной средой, разрушающей металлы и изоляцию;

