

## Руководство по эксплуатации Фильтра (500 мм) (верх. подсоед.) Emaux P500 (Opus)

### СОДЕРЖАНИЕ

|  |    |
|--|----|
| 1. <u>Описание и работа изделия</u>                        | 1  |
| 1.1. <u>Назначение</u>                                     | 1  |
| 1.2. <u>Габаритные и присоединительные размеры</u>         | 2  |
| 1.3. <u>Технические характеристики</u>                     | 2  |
| 1.4. <u>Состав изделия</u>                                 | 2  |
| 1.5. <u>Устройство и работа</u>                            | 5  |
| 1.6. <u>Упаковка</u>                                       | 8  |
| 2. <u>Инструкция по монтажу и запуску изделия</u>          | 8  |
| 2.1. <u>Общие указания</u>                                 | 8  |
| 2.2. <u>Меры безопасности при монтаже</u>                  | 8  |
| 2.3. <u>Подготовка к монтажу изделия</u>                   | 9  |
| 2.4. <u>Монтаж и демонтаж</u>                              | 9  |
| 2.5. <u>Наладка, стыковка и испытания</u>                  | 12 |
| 2.6. <u>Запуск</u>   | 12 |
| 3. <u>Использование по назначению</u>                      | 13 |
| 3.1. <u>Эксплуатационные ограничения</u>                   | 13 |
| 3.2. <u>Подготовка изделия к использованию</u>             | 14 |
| 3.3. <u>Использование изделия</u>                          | 14 |
| 3.4. <u>Меры безопасности при эксплуатации</u>             | 16 |
| 3.5. <u>Действия в экстремальных условиях</u>              | 16 |
| 4. <u>Техническое обслуживание</u>                         | 16 |
| 4.1. <u>Общие указания</u>                                 | 16 |
| 4.2. <u>Меры безопасности при техническом обслуживании</u> | 16 |
| 4.3. <u>Порядок технического обслуживания</u>              | 16 |
| 4.4. <u>Проверка работоспособности изделия</u>             | 16 |
| 4.5. <u>Консервация расконсервация</u>                     | 17 |
| 5. <u>Текущий ремонт</u>                                   | 17 |
| 5.1. <u>Общие указания</u>                                 | 17 |
| 5.2. <u>Меры безопасности</u>                              | 17 |
| 6. <u>Хранение</u>   | 17 |
| 7. <u>Транспортирование</u>                                | 17 |
| 8. <u>Утилизация</u>                                       | 17 |
| 9. <u>Свидетельство о продаже</u>                          | 17 |
| 10. <u>Гарантийный талон</u>                               | 17 |

Настоящее Руководство по эксплуатации (далее по тексту РЭ) предназначено для ознакомления обслуживающего персонала с изделием, принципом действия, конструкцией, условиями монтажа, работой и техническим обслуживанием Фильтра (500 мм) (верх. подсоед.) Emaux P500 (Opus) (далее по тексту фильтр).

В состав Руководства по эксплуатации включена Инструкция по монтажу и запуску изделия (далее по тексту ИМ).

Фильтр (500 мм) (верх. подсоед.) Emaux P500 (Opus), произведен подразделением Opus, фирмы Emaux. Продукция выпускается в строгом соответствии с международными стандартами качества ISO-9001 и европейскими стандартами: EC 89/392, EC 89/336/CCE, VDE 0530 (или EN60034).

### 1. Описание и работа изделия

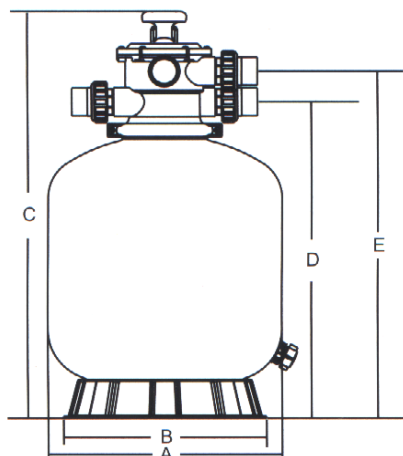
#### 1.1. Назначение.

Фильтр Emaux P500 (Opus) предназначен для механической очистки воды в бассейнах объемом до 30 куб. м. Область применения плавательные бассейны.

#### 1.2. Габаритные и присоединительные размеры.

Габаритные и присоединительные размеры Фильтра Emaux P500 (Opus) указаны на рисунке 1.

Рисунок 1



|         |     |     |     |     |     |
|---------|-----|-----|-----|-----|-----|
| Ед.изм. | A   | B   | C   | D   | E   |
| мм      | 527 | 500 | 845 | 670 | 730 |

Для подсоединения трубопроводов в шестипозиционном вентиле предусмотрены разъемные муфты, для клеевого соединения, диаметром 50 мм.

### 1.3. Технические характеристики.

**ВНИМАНИЕ !!!**

Завод изготовитель оставляет за собой право изменения технических характеристик оборудования без уведомления потребителей. Для уточнения технических характеристик оборудования, изучите маркировку, находящуюся на корпусе изделия или сопроводительные документы, находящиеся в упаковке изделия

По устойчивости к климатическим воздействиям Фильтр Етаух Р500 (Opus) соответствует исполнению УХЛ категории размещения 4.2 по ГОСТ 15150.

Основные технические характеристики Фильтра Етаух Р500 (Opus) приведены в таблице 1

Таблица 1

| Наименование параметра  | Ед.изм.        | Значение параметра |
|---|----------------|--------------------|
| Масса песковой засыпки  | кг             | 85                 |
| Масса фильтровальной установки  | кг             | -                  |
| Температура окружающего воздуха   | °С             | от +10 до +35      |
| Влажность окружающего воздуха, не более   | %              | 60                 |
| Температура воды, не более  | °С             | 40                 |
| Давление, не более  | бар            | 1,5                |
| Площадь фильтрации  | м <sup>2</sup> | 0,22               |
| Диаметр подсоединяемых трубопроводов. Не менее  | мм             | 50                 |
| Фракция песка   | мм             | 0,5-1,0            |
| Рекомендуемая производительность насоса для обеспечения скорости фильтрации 40-50 м/ч | Куб.м/ч        | 10,8               |
| Рекомендуемая производительность насоса для обеспечения скорости фильтрации 20-22 м/ч | Куб.м/ч        | 5,40               |

### 1.4. Состав изделия.

Детализовка Фильтра Етаух Р500 (Opus) представлена на рисунках 2, 3, 4; в таблицах 2, 3, 4 указаны соответствующие наименования деталей.

Рисунок 2

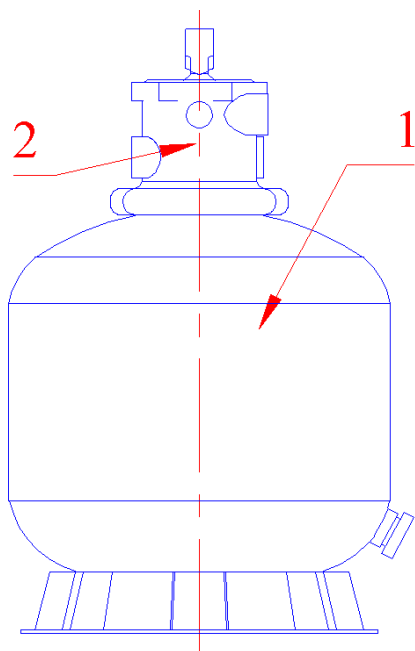


Таблица 2

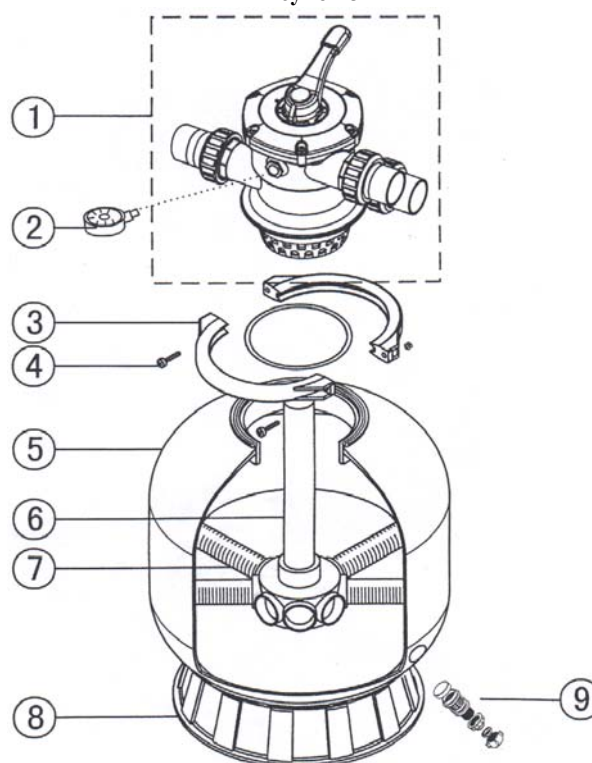
| Поз | Наименование  |
|-----|---|
| 1   | Фильтр (500 мм) (верх. подсоед.) Етаух P500 (Opus)              |
| 2   | Вентиль 6-ти поз.(верхний 1½") для фильтра Етаух (Opus) MPV-01C |

Детализовка «Позиции 1 Таблицы 2» (Фильтра (500 мм) (верх. подсоед.) Етаух P500 (Opus)) изображена в рисунке 3

Таблица 3

| Поз | Наименование   |
|-----|--|
| 1   | Вентиль 6-ти поз.(верхний 1½") для фильтра Етаух (Opus) MPV-01C                        |
| 2   | Манометр Етаух (Opus) FT-03W-04-1, FT-03W-05   |
| 3   | Хомут фланца бочки фильтра Етаух P500 (Opus) FT-01-003                                 |
| 4   | Болт с гайкой хомута фланца бочки фильтра Етаух P500 (Opus) MPV-01W-10-1, MPV-01W-10-2 |
| 5   | Бочка фильтра (500 мм) (верх. подсоед.) Етаух P500 (Opus) FT-01-037A                   |
| 6   | Коллектор фильтра (500 мм) (верх. подсоед.) Етаух P500 (Opus) FT-01-009, MPV-03W-03    |
| 7   | Сепаратор фильтра (500 мм) (верх. подсоед.) Етаух P500 (Opus) FT-01-017C               |
| 8   | Платформа круглая для бочки фильтра Етаух P500 (Opus) 0203232                          |
| 9   | Пробка сливная (компл. с сепаратором) фильтра Етаух P500 (Opus) 0101067                |

Рисунок 3



Детализовка «Позиции 2 Таблицы 2» (Вентиль 6-ти поз.(верхний 1½") для фильтра Етаух (Opus) MPV-01C) изображена на рисунке 4.

Рисунок 4

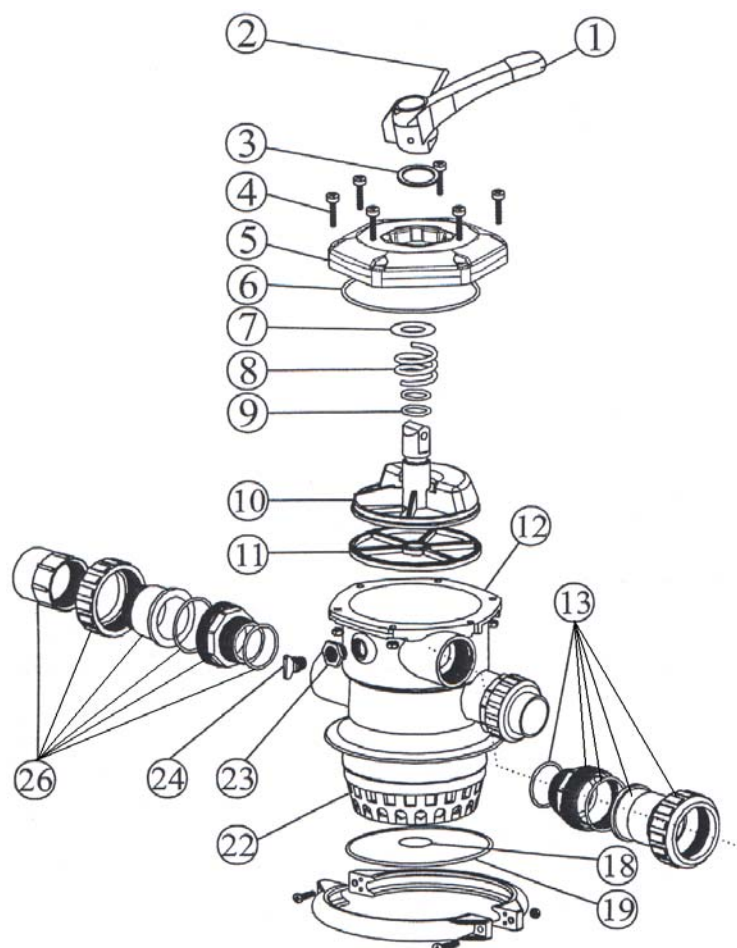


Таблица 4

| Поз | Наименование   |
|-----|--|
| 1   | Ручка переключения режимов 6-ти поз вентиля Emaux (Opus) MPV-01-019  |
| 2   | Штифт-фиксатор ручки перекл. режимов 6-ти поз вентиля Emaux (Opus) MPV-01W-1   |
| 3   | Шайба скольжения ручки переключения режимов 6-ти поз. вентиля Emaux (Opus) MPV-01-006  |
| 4   | Винт из нерж. стали крепления крышки корпуса 6-ти поз. вентиля Emaux (Opus) MPV-01W-02-1, MPV-01W-02-2                       |
| 5   | Крышка корпуса 6-ти поз. вентиля Emaux (Opus) MPV-01C-004  |
| 6   | Прокладка-кольцо крышки корпуса 6-ти поз. вентиля Emaux (Opus) MPV-01W-03  |
| 7   | Шайба скольжения клапана переключения режимов 6-ти поз. вентиля Emaux (Opus) MPV-01-007                                      |
| 8   | Пружина ручки управления 6-ти поз. вентиля Emaux (Opus) MPV-01W-04   |
| 9   | Прокладка-кольцо клапана переключения режимов 6-ти поз. вентиля для герметизации отверстия крышки Emaux (Opus) MPV-01W-05    |
| 10  | Клапан переключения режимов 6-ти поз. вентиля Emaux (Opus) MPV-01-005  |
| 11  | Прокладка переключения режимов (фигурная) 6-ти поз. вентиля Emaux (Opus) MPV-01-015  |
| 12  | Корпус 6-ти поз. вентиля Emaux (Opus) MPV-01-001   |
| 13  | Муфта разъемная 6-ти поз. вентиля с внешней резьбой 1½" Emaux (Opus) (MPV-01W-06/MPV-03-004/MPV-01W-7/MPV-01-010/MPV-01-009) |
| 18  | Прокладка-кольцо 6-ти поз. вентиля (верх. подсоед.) для уплотнения коллектора фильтра Emaux (Opus) MPV-01W-8                 |
| 19  | Прокладка-кольцо фланца бочки фильтра Emaux (Opus) MPV-01W-9B  |
| 22  | Диффузор 6-ти поз вентиля фильтра Emaux (Opus) MPV-01-012  |
| 23  | Муфта переходная гнезда манометра 6-ти поз вентиля фильтра Emaux (Opus) MPV-01-014   |
| 24  | Винт-заглушка гнезда манометра 6-ти поз вентиля фильтра Emaux (Opus) CP-01W-05, CP-01-013                                    |
| 26  | Муфта разъемная со смотровым окном 6-ти поз. вентиля с внешней резьбой 1½" Emaux (Opus) (MPV-01-017/MPV-01-018)              |

### 1.5. Устройство и работа.

Фильтр является неотъемлемой частью системы водоподготовки любого бассейна. Фильтр предназначен для очистки воды от механических взвесей. Благодаря фильтру вода в бассейне сохраняет «чистоту» и прозрачность в течение длительного периода времени. В состав фильтра Emaux P500 (Opus) входят:

- Фильтр (500 мм) (верх. подсоед.) Emaux P500 (Opus);
- Вентиль 6-ти поз.(верхний 1½”) для фильтра Emaux (Opus) MPV-01C;

Бочка фильтра представляет собой резервуар, в нижней части которого расположены дренажные устройства (сепараторы) для отвода профильтрованной воды. Поверх сепараторов насыпают фильтрующий материал (кварцевый песок). В процессе фильтрования фильтр постоянно заполнен водой, выше поверхности фильтрующего материала. В режиме фильтрации вода подается сверху фильтрующего материала и отводится снизу – через дренажное устройство (сепараторы). При фильтровании происходит загрязнение фильтрующего материала, требующее его очистки. Промывку фильтрующего материала необходимо осуществлять в зависимости от интенсивности эксплуатации бассейна, но не реже одного раза в неделю. При загрязнении фильтрующего материала давление в фильтре повышается и по показанию манометра, расположенного на 6-ти поз вентиле, можно определить необходимость дополнительной промывки, значение на манометре не должно превышать 1,5 бар.

Вентиль 6-ти поз.(верхний 1½”) для фильтра Emaux (Opus) MPV-01C предназначен для изменения режима работы фильтровальной установки:

- Положение «1 (FILTER)» - режим фильтрации;
- Положение «2 (BACKWASH)» - режим промывки фильтрующего материала (кварцевого песка);
- Положение «3 (RINSE)» - режим уплотнения фильтрующего материала (кварцевого песка);
- Положение «4 (WASTE)» - режим опорожнения;
- Положение «5 (RECIRCULATE)» - режим рециркуляции;
- Положение «6 (CLOSED)» - 6-ти поз. вентиль закрыт;



**ЗАПРЕЩАЕТСЯ:**

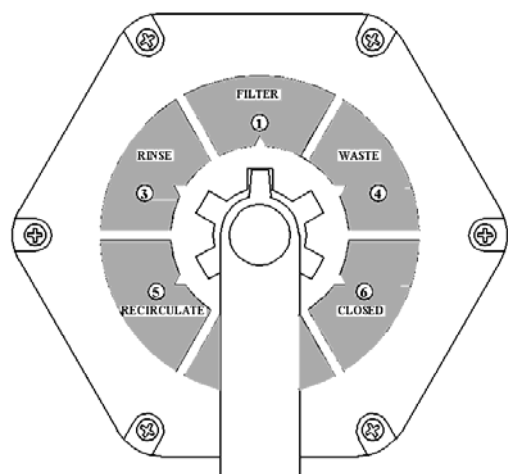
Изменять режим работы фильтра при включенном насосе фильтровальной установки.

**В режиме фильтрации** вода подается насосом в фильтр, проходит механическую очистку и возвращается в бассейн. Схема движения жидкости в режиме фильтрации описана выше. В режиме фильтрации положение ручки вентиля показано на рисунке 5.

**ВНИМАНИЕ !!!**

Переключение режима работы фильтра допускается производить после полной остановки движения воды в подводящих трубопроводах.

Рисунок 5



**В режиме промывки** фильтра схема движения воды выглядит следующим образом: вода из ванны подается насосом в фильтр, далее проходит обратным потоком через фильтр (снизу вверх) и сбрасывается в канализацию. При промывке фильтра, для избежания завоздушивания и выхода из строя (поломки) насоса, забор воды рекомендуется осуществлять через донные сливы ванны бассейна. В режиме промывки фильтра положение ручки вентиля показано на рисунке 6.

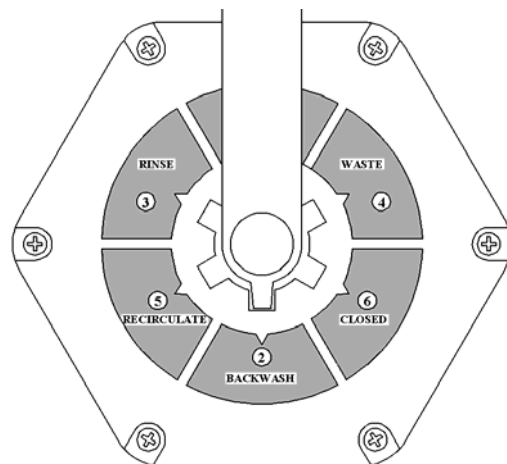
**ВНИМАНИЕ !!!**

Временной интервал промывки фильтрующего материала должен соответствовать интервалу, указанному в эксплуатационной документации системы водоподготовки бассейна.

**ВНИМАНИЕ !!!**

Переключение режима работы фильтра допускается производить после полной остановки движения воды в подводящих трубопроводах.

Рисунок 6



После промывки фильтра необходимо производить **уплотнение** фильтрующего материала (песка) в режиме уплотнения схема движения воды выглядит следующим образом: вода из ванны подается насосом на фильтр, далее проходит прямым потоком через фильтр (сверху вниз) и сбрасывается в канализацию. В режиме уплотнения фильтрующего материала (песка) положение ручки вентиля показано на рисунке 7.

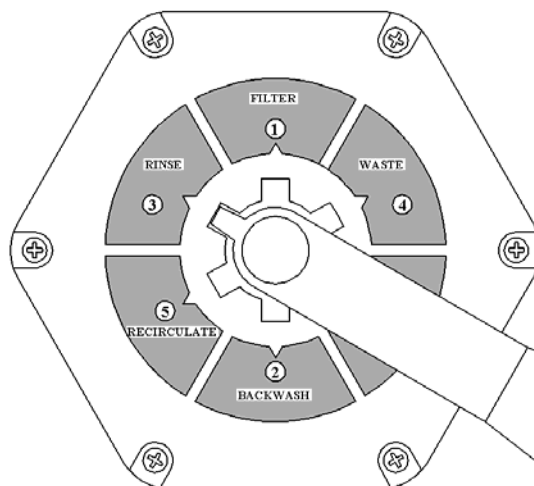
**ВНИМАНИЕ !!!**

Временной интервал уплотнения фильтрующего материала должен соответствовать интервалу указанному в эксплуатационной документации системы водоподготовки бассейна.

**ВНИМАНИЕ !!!**

Переключение режима работы фильтра допускается производить после полной остановки движения воды в подводящих трубопроводах.

Рисунок 7

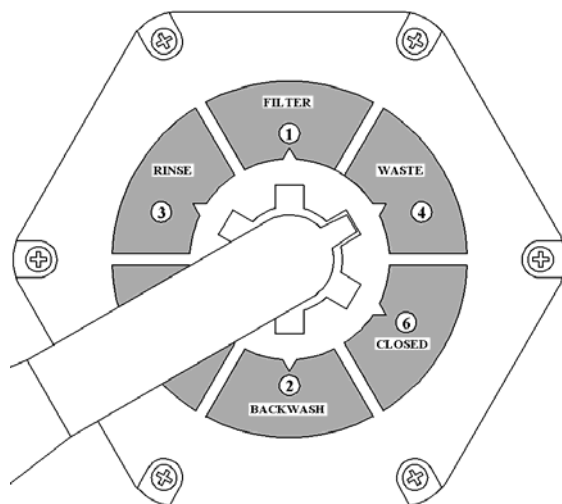


В режиме **опорожнения** схема движения воды выглядит следующим образом: вода из ванны забирается насосом, минуя фильтр, сбрасывается в канализацию. В режиме опорожнения положение ручки вентиля показано на рисунке 8.

**ВНИМАНИЕ !!!**

Переключение режима работы фильтра допускается производить после полной остановки движения воды в подводящих трубопроводах.

Рисунок 8

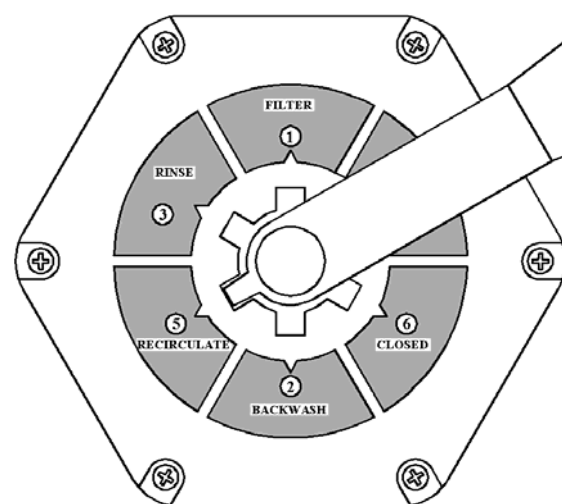


В режиме рециркуляции схема движения воды выглядит следующим образом: вода из ванны забирается насосом фильтровальной установки, минуя фильтр, возвращается в бассейн. В режиме рециркуляции положение ручки вентиля показано на рисунке 9.

**ВНИМАНИЕ !!!**

Переключение режима работы фильтра допускается производить после полной остановки движения воды в подводящих трубопроводах.

Рисунок 9

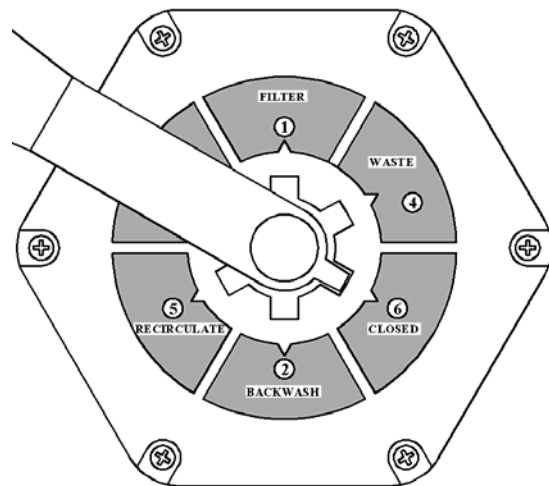


В режиме CLOSED 6-ти поз. вентиль закрыт. Движение жидкости через 6-ти поз. вентиль не осуществляется. В режиме CLOSED положение ручки вентиля показано на рисунке 10.

**ВНИМАНИЕ !!!**

Переключение режима работы фильтра допускается производить после полной остановки движения воды в подводящих трубопроводах.

Рисунок 10



**1.6. Упаковка.**

**ВНИМАНИЕ !!!**

Покупатель при покупке должен проверить фильтр Emaux P500 (Opus) на наличие дефектов.



Фильтр (500 мм) (верх. подсоед.) Emaux P500 (Opus), поставляется в специальной картонной коробке.

|                   | Ед.изм. | Длина | Ширина | Высота |
|-------------------|---------|-------|--------|--------|
| Габариты упаковки | Мм      | 860   | 550    | 550    |

**2. Инструкция по монтажу и запуску изделия.**

**2.1. Общие указания.**

Работы по установке и подключению фильтра Emaux P500 (Opus) должны производиться только квалифицированным, аттестованным и имеющим разрешение на проведение соответствующих видов работ сотрудником предприятия имеющего Государственную лицензию на проведение соответствующих видов работ, или работником \_\_\_\_\_.



**ЗАПРЕЩАЕТСЯ:**

- Устанавливать фильтр в помещениях со взрывоопасной или химически активной средой, разрушающей металлы и изоляцию;
- Устанавливать фильтр под водопроводами;
- Устанавливать фильтр на поверхности, подверженные ударам или вибрациям;
- Устанавливать фильтр вблизи источников излучающих тепловую энергию в окружающую среду.

**2.2. Меры безопасности при монтаже.**

При проведении работ по установке и подключению фильтра Emaux P500 (Opus) соблюдайте требования настоящего ПЭ, ПРАВИЛ УСТРОЙСТВА ЭЛЕКТРОУСТАНОВОК (ПУЭ), а также, соответствующих НОРМАТИВНЫХ ПРАВОВЫХ АКТОВ В ОБЛАСТИ БЕЗОПАСНОСТИ ЖИЗНЕДЕЯТЕЛЬНОСТИ таких как:

- ГОСТ 12.1.019-79 ССБТ. Электробезопасность. Общие требования и номенклатура видов защиты.
- ГОСТ 12.1.013-78 ССБТ. Строительство. Электробезопасность. Общие требования.
- ГОСТ 12.3.032-84 ССБТ. Работы электромонтажные. Общие требования безопасности.
- ГОСТ 12.3.019-80 ССБТ. Испытания и измерения электрические. Общие требования безопасности.
- ГОСТ 12.1.030-81 ССБТ. Электробезопасность. Защитное заземление и зануление.
- РД 153-34.0-03.150-00. Межотраслевые правила по охране труда (правила безопасности) при эксплуатации электроустановок.
- ГОСТ 12.3.006-75 ССБТ. Эксплуатация водопроводных и канализационных сооружений и сетей. Общие требования безопасности.
- ГОСТ 12.1.005-88 ССБТ. Общие санитарно-гигиенические требования к воздуху рабочей зоны.
- ГОСТ 12.3.009-76 ССБТ. Работы погрузочно-разгрузочные. Общие требования безопасности.
- СниП 12-03-01. Безопасность труда в строительстве. Часть I. Общие требования.



СниП 12-04-02. Безопасность труда в строительстве. Часть 2. Строительное производство.  
ГОСТ 12.1.004-91 ССБТ. Пожарная безопасность. Общие требования.  
ППБ 01-93. Правила пожарной безопасности в Российской Федерации  
ГОСТ Р 22.0.01-94. БЧС. Безопасность в чрезвычайных ситуациях. Основные положения.  
ГОСТ Р 22.3.03-94. БЧС. Защита населения. Основные положения.

### 2.3. Подготовка к монтажу изделия.

Для получения гарантийных обязательств \_\_\_\_\_ рекомендует перед установкой фильтра Emaux P500 (Opus) выполнить нижеследующие действия:

- для удаления воды из технического помещения в аварийных ситуациях (при нарушении герметичности системы и т.п.) в полу технического помещения должны быть обустроены канализационные трапы или приямок с погружным насосом соответствующей производительности.
- для приямка с погружным насосом должна быть предусмотрена съёмная крышка, не препятствующая поступлению в приямок воды, подводу к погружному насосу электропитания и отводу от погружного насоса воды в канализацию.
- пол в техническом помещении должен иметь уклон 1% в сторону трапов или приямка.
- в техническом помещении необходимо обеспечить влажность воздуха не более 60%, температуру воздуха от +10 до +35 °С.
- в зонах проведения работ по установке оборудования необходимо обеспечить освещение.
- во избежание повреждения, перемещения устанавливаемого оборудования и трубопроводов, в техническом помещении произвести подготовительные, общестроительные, отделочные работы до установки оборудования.
- помещение, где производятся работы по монтажу оборудования и трубопроводов бассейна должно быть оборудовано системой вентиляции необходимых характеристик.

Для подготовки фильтра Emaux P500 (Opus) к монтажу выполните нижеследующие операции:

- Извлеките фильтр Emaux P500 (Opus) из упаковки, внешним осмотром убедитесь в отсутствии у него механических повреждений.
- Если фильтр Emaux P500 (Opus) внесен в помещение после транспортирования при отрицательных температурах, необходимо перед включением выдержать его при комнатной температуре в течение не менее 24-х часов.
- При доставке фильтра Emaux P500 (Opus) к месту монтажа следите за чистотой разъемных соединений.

### 2.4. Монтаж и демонтаж.

#### **ВНИМАНИЕ !!!**

На рисунках №11 и №12 изображен вариант установки и подключения фильтра Emaux P500 (Opus) и насоса Emaux SS075 (Opus), рекомендуемый \_\_\_\_\_. Состав системы водоподготовки, диаметры трубопроводов, состав трубопроводной арматуры уточняется согласно местным условиям монтажа.

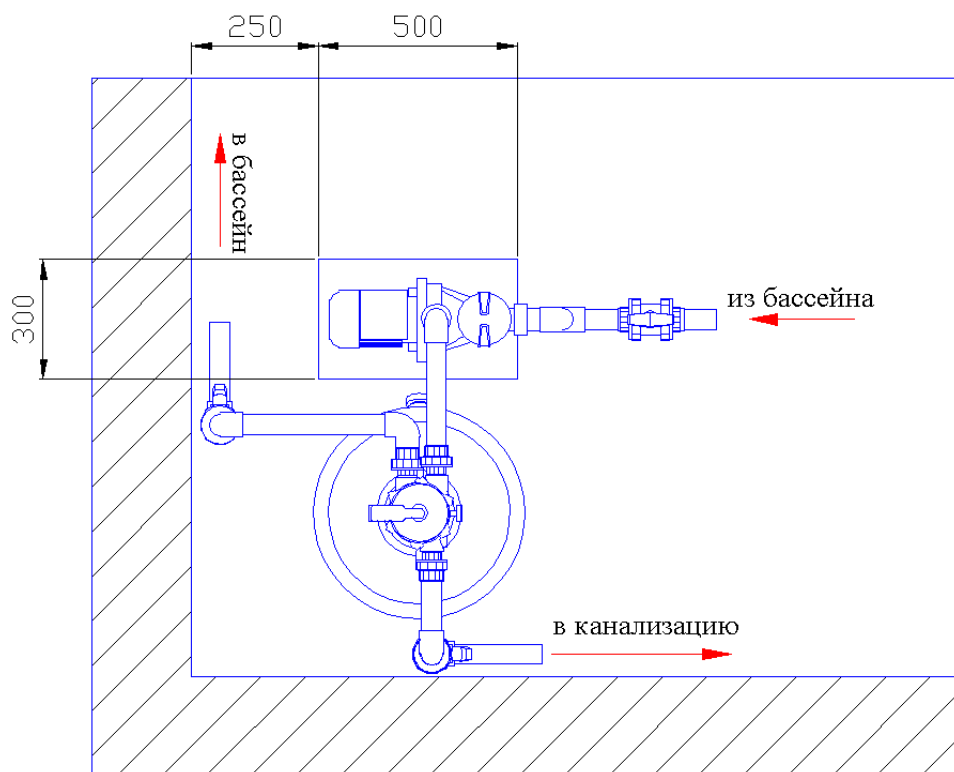
Монтаж фильтра Emaux P500 (Opus) выполнять в следующем порядке:

#### **ВНИМАНИЕ !!!**

Перед транспортировкой фильтра убедитесь, что проходы от входа в здание до места установки бочки фильтра не менее 600 мм.

- Установите фильтровальную установку Emaux P500 (Opus) на постаменте (или специальной подставке) так, чтобы насос находился ниже уровня воды бассейна (не более 3м) или уровня воды в переливной емкости, учитывая требования пунктов 2.1. и 2.3. настоящего РЭ. Постамент или подставка должна быть выше уровня пола не менее чем на 10 мм. Постамент или подставка должны иметь горизонтальную поверхность для установки фильтровальной установк. Размеры постамент и примерное расположение фильтра Emaux P500 (Opus) указаны на рисунке 11.

Рисунок 11



**ВНИМАНИЕ !!!**

При установке бочки фильтра необходимо предусмотреть возможность замены фильтрующего материала (кварцевого песка).

- Перед засыпкой бочки фильтра необходимо проверить длину коллектора, вентиль должен надеваться на коллектор до штатного положения.
- Убедитесь, что кол-во сепараторов соответствует кол-ву отверстий в коллекторе.
- Проверьте целостность сепараторов.
- В случае необходимости закрутите сепараторы до штатного положения.
- Убедитесь в наличии, и проверьте затяжку сливной пробки в бочке фильтра, в случае необходимости закрутите сливную пробку до штатного положения.

**ВНИМАНИЕ !!!**

При засыпке бочки фильтра фильтрующим материалом, исключить возможность попадания песка в диффузор. В случае попадания песка в диффузор необходимо провести полную очистку диффузора от песка.

- Установите коллектор в штатное положение, и произведите засыпку бочки фильтра фильтрующим материалом (кварцевым песком).
- Произведите защитные мероприятия по предотвращению попадания песка в коллектор.
- После засыпки песка фланцевое соединение фильтра необходимо очистить от загрязнений и песка.
- На 6-ти поз. вентиль наденьте уплотнительную прокладку.
- Установите 6-ти поз. вентиль на бочку фильтра в штатное положение.
- При помощи хомута (предварительно обработав его рабочие поверхности смазочным материалом, не разрушающим ПВХ и резину) и болтов с гайками затяните фланцевое соединение.



**ЗАПРЕЩАЕТСЯ:**

Перетягивать и осаживать (подвергать ударам) хомут фланца бочки фильтра Emaux P500 (Opus) FT-01-003

- Установите манометр вместо винта-заглушки.



**ЗАПРЕЩАЕТСЯ:**

Перетягивать резьбовое соединение манометра с 6-ти поз. вентилем, это приводит к механическим повреждениям корпуса 6-ти поз. вентиля.

- Установите насос Emaux SS075 (Opus) согласно «Руководства по эксплуатации Насоса Emaux SS075 (Opus)».
- Подсоедините трубопроводы к фильтровальной установке Emaux P500 (Opus) как показано на рисунке 12. Перечень трубопроводной арматуры указан в таблице 5.



**ЗАПРЕЩАЕТСЯ:**

Выполнять подсоединение фильтровальной установки, изменяя штатные направления потоков воды.

Рисунок 12



Таблица 5

| Поз | Наименование  |
|-----|---|
| 1   | Фильтр (500 мм) (верх. подсоед.) Емаух P500 (Opus)  |
| 2   | Вентиль 6-ти поз.(верхний 1½") для фильтра Емаух (Opus) MPV-01C   |
| 3   | Насос 0,55 кВт 220В Емаух SS075 (Opus)  |
| 4   | Манометр Емаух (Opus)   |
| 5   | Муфта разъемная 6-ти поз. вентиля с внешней резьбой 1½"   |
| 6   | Угольник 90 гр.д. 50 Согарлах (7101050)   |
| 7   | Обратный клапан д. 50 Согарлах (1310050)  |
| 8   | Кран шаровый разъемный д. 50 Согарлах (1010050)   |
| 9   | Муфта разъемная со смотровым окном 6-ти поз. вентиля с внешней резьбой 1½" Емаух (Opus) (MPV-01-017/MPV-01-018) |

- Подсоедините насос Емаух SS075 (Opus) к системе электроснабжения согласно «Руководству по эксплуатации Насоса Емаух SS075 (Opus)».

**ВНИМАНИЕ !!!**

Необходимо обеспечить проходы от входа в здание до места установки бочки фильтра не менее 600 мм. для возможности ее транспортировки в случае демонтажа.

Демонтаж фильтра Емаух P500 (Opus) выполнять в следующем порядке:

- Отключите насос фильтра от системы электроснабжения.
- Установите ручку переключения режимов 6-ти поз. вентиля в положение «б».
- Закройте вентили на подводящих и отводящих трубопроводах к фильтровальной установке.
- Произведите демонтаж насоса Емаух SS075 (Opus) согласно «Руководству по эксплуатации Насоса Емаух SS075 (Opus)».
- Отсоедините от фильтра всасывающие и напорные трубопроводы;
- Открутите винт, указанный на рисунке 13, слейте воду из бочки фильтра.

Рисунок 13



- Открутите два болта с гайками хомута фланца бочки и снимите его.
- Снимите вентиль 6-ти поз. (верхний ) Emaux P500 (Opus) с бочки фильтра (500 мм верхн.подсоед.) Emaux P500 (Opus)
- Извлеките песок из бочки.
- Промойте бочку фильтра, коллектор, сепараторы и 6-ти поз вентиль.

### 2.5. Наладка, стыковка и испытания.

Перед включением Фильтра Emaux P500 (Opus) выполните следующие операции:

- Откройте вентиль на трубопроводе водоснабжения бассейна.
- Заполните бассейн (для скиммерных бассейнов) или переливную емкость (для переливных бассейнов).
- Убедитесь, что все необходимые краны открыты.
- Убедитесь, что уровень воды соответствует необходимому уровню воды.
- Убедитесь, что ни какие посторонние предметы не мешают свободному движению воды в трубопроводах, подсоединенных к фильтровальной установке.
- Убедитесь в герметичности трубопроводов и резьбовых соединений.
- Произведите наладку, стыковку и испытания насоса Emaux SS075 (Opus) согласно «Руководству по эксплуатации Насоса Emaux SS075 (Opus)».



**ЗАПРЕЩАЕТСЯ:**

Включать Фильтровальную установку Emaux P500 (Opus), если любая из вышеперечисленных операций не выполнена или результаты выполнения любой из вышеперечисленных операций дали отрицательный результат.

- Устраните выявленные неисправности, если они обнаружены.

### 2.6. Запуск.

- Выберите режим промывки Фильтровальной установки (см пункт 1.5 настоящего документа).
- Произведите запуск насоса Emaux SS075 (Opus) согласно «Руководству по эксплуатации Насоса Emaux SS075 (Opus)»
- Убедитесь в герметичности трубопроводов и резьбовых соединений.
- Убедитесь в отсутствии повышенной вибрации или шума при работе фильтровальной установки.
- Произведите полную промывку фильтрующего материала (кварцевого песка).
- Произведите уплотнение фильтрующего материала (кварцевого песка).
- Выберите режим фильтрации Фильтровальной установки (см пункт 1.5 настоящего документа).
- Произведите запуск насоса Emaux SS075 (Opus) согласно «Руководству по эксплуатации Насоса Emaux SS075 (Opus)»
- Проверьте, не превышает ли значение показания манометра, предельно допустимого.



**ЗАПРЕЩАЕТСЯ:**

Эксплуатировать фильтровальную установку, если любая из вышеперечисленных операций не выполнена или результаты выполнения любой из вышеперечисленных операций дали отрицательный результат.

## 3. Использование по назначению.

### 3.1. Эксплуатационные ограничения.

К эксплуатации Фильтровальной установки Emaux P500 (Opus) допускается только квалифицированный персонал, т.е. специально подготовленные лица, прошедшие проверку знаний в объеме, обязательном для данной работы и имеющие квалификационную группу по технике безопасности, предусмотренную Правилами техники безопасности при эксплуатации электроустановок, а также изучившие настоящее РЭ.

Эксплуатация Фильтра Emaux P500 (Opus) допускается только после успешного выполнения

**ВНИМАНИЕ !!!**

операций указанных в п. 2.5 и 2.6 настоящего РЭ.

**Осторожно!**

Все работы по осмотру, подключению и обслуживанию Фильтра Emaux P500 (Opus) осуществляются только при отключенном питающем напряжении насоса Фильтра и тех механизмов, с которыми она может быть соединена электрически.

**ЗАПРЕЩАЕТСЯ:**

- Эксплуатация фильтра Emaux P500 (Opus) при параметрах питающего напряжения не соответствующих п.1.2. настоящего РЭ;
- Эксплуатация фильтра Emaux P500 (Opus) при превышении климатических параметров для исполнения УХЛ категории размещения 4.2 по ГОСТ 15150 и параметров указанных в п.1.2. настоящего РЭ;
- Эксплуатация фильтра Emaux P500 (Opus) при параметрах воды бассейна не соответствующих ГОСТ Р. 51232-98 Вода питьевая и СанПиН 2.1.4.559-96 Питьевая вода;
- Эксплуатация насоса фильтровальной установки более 6 часов непрерывной работы в сутки и более 12 часов суммарной работы в сутки (используйте для обеспечения непрерывной работы резервный насос);
- Эксплуатация насоса фильтровальной установки с максимальным количеством запусков более 4 раз в час;
- Эксплуатация фильтра Emaux P500 (Opus) при наличии деформации деталей корпуса, приводящих к их соприкосновению с токоведущими частями, появлении дыма или запаха, характерного для горячей изоляции, появлении повышенного шума или вибрации;
- Эксплуатировать незаземлённый насос фильтровальной установки;
- Эксплуатировать насос фильтровальной установки при использовании одного и того же провода одновременно для заземления и в качестве нулевого провода электропитания насоса при подключении к сети с глухозаземлённой нейтралью;
- Эксплуатация фильтра Emaux P500 (Opus) при подключении к электросети без УЗО (Устройства защитного отключения);
- Эксплуатация насоса фильтровальной установки при появлении из насоса дыма или запаха, характерного для перегретой изоляции;
- Эксплуатация фильтра Emaux P500 (Opus) при появлении повышенного уровня шума исходящего от насоса;
- Включать насос фильтровальной установки при снятой крышке коробки распаячной насоса или при отсутствии любой составляющей насос, детали (в том числе фильтра грубой очистки);
- Включать фильтр Emaux P500 (Opus) при отсутствии воды во всасывающем трубопроводе (подводящем трубопроводе) и или в корпусе насоса фильтровальной установки;
- Включать насос фильтра Emaux P500 (Opus) при закрытых выходных отверстиях фильтровальной установки и или при закрытых напорных трубопроводах (отводящих трубопроводах);
- Изменять режим работы фильтровальной установки при включенном насосе фильтровальной установки;
- Перетягивать и осаживать (подвергать ударам) хомут фланца бочки фильтра
- Эксплуатация фильтра Emaux P500 (Opus) при превышении давления выше допустимого.
- Выполнять подсоединение фильтровальной установки, изменяя штатные направления потоков воды.
- Перетягивать резьбовое соединение манометра с 6-ти поз. вентилем, это приводит к механическим повреждениям корпуса 6-ти поз. вентиля.
- Эксплуатация фильтра Emaux P500 (Opus) при возникновении в подсоединенных трубопроводах “гидравлических ударов”.
- Эксплуатация фильтра Emaux P500 (Opus) без обработки воды дезинфицирующими веществами и стабилизации уровня pH.
- Эксплуатация фильтра Emaux P500 (Opus) в режиме фильтрации, если после промывки фильтра не произвели уплотнение песка.
- Эксплуатация фильтровальной установки вблизи источников излучающих тепловую энергию в окружающую среду.

**3.2. Подготовка изделия к использованию.**

Фильтр Emaux P500 (Opus) устанавливается в помещении, защищенном от атмосферных осадков с температурой не ниже +5°C и влажностью окружающего воздуха не более 60%.

Извлеките фильтр Emaux P500 (Opus) из упаковки, внешним осмотром убедитесь в отсутствии механических повреждений ее.

Если фильтр Emaux P500 (Opus) внесен в помещение после транспортирования при отрицательных температурах, необходимо перед включением выдержать ее при комнатной температуре в течение не менее 24-х часов. При доставке фильтра к месту монтажа следите за чистотой разъемных соединений.

Подробное описание необходимых действий по установке и запуску фильтра Emaux P500 (Opus) смотрите в п.2 настоящего РЭ.

**3.3. Использование изделия.**

В процессе эксплуатации необходимо следить за исправным состоянием входящих в состав Фильтра Emaux P500 (Opus) изделий, герметичностью узлов и уплотнений, проводить Техническое обслуживание Фильтра Emaux P500 (Opus), трубопроводов.

Использовать Фильтровальную установку Emaux P500 (Opus) необходимо согласно настоящему РЭ и руководству по эксплуатации Насоса Emaux SS075 (Opus).

В таблице №6 приведены возможные неисправности фильтровальной установки Emaux P500 (Opus) и методы их устранения.

Таблица 6

| Неисправность   | Причина   | Устранение   |
|---|---|--|
| <b>Не работает насос фильтровальной установки</b>   | Отсутствие напряжения в электрической сети или параметры напряжения не соответствуют п.1.2. настоящего РЭ.  | Обеспечьте подачу напряжения.<br>Установите стабилизатор напряжения.   |
|   | Сработало защитное устройство (УЗО, автоматический выключатель или тепловое реле) в щите управления фильтровальной установки.   | Установите причину срабатывания защитных устройств (например: проверьте сопротивление обмоток электродвигателя и т.д.). После устранения неисправности, включите соответствующий элемент в Эл. щите. |
|   | Повреждены двигатель насос фильтровальной установки или питающий кабель.  | Проверьте двигатель и кабель с помощью измерения сопротивления обмоток эл. двигателя насоса и или питающего кабеля.  |
|   | Насос фильтровальной установки забился инородными предметами и заклинил. Перекачиваемая жидкость на момент поломки не соответствует назначению насоса фильтровальной установки. | Освободите насос от инородных предметов. Замените его насосом, который предназначен для перекачиваемой жидкости.   |
| <b>Производительность насоса фильтровальной установки не достигает номинального значения.</b> | Напряжение в электрической сети не соответствует установленному в п.1.2. настоящего РЭ.   | Установите стабилизатор напряжения.  |
|   | Потери напора в трубопроводах превышают допустимое значение.  | Обеспечьте уменьшение потерь напора или замените его насосом большей мощностью.  |
|   | Вентили на напорных или заборном трубопроводах частично закрыты и или заблокированы.  | Полностью откройте вентили, при необходимости отремонтируйте их.   |
|   | Повреждены соединяющие трубопроводы.  | Устраните протечки, прочистите или замените трубопроводы.  |
| <b>Насос фильтровальной установки работает, но не качает воду.</b>                            | Нет воды.   | Обеспечьте поступление воды в насос.   |
|   | Закрыты краны на всасывающей магистрали и или насосе.   | Открыть необходимые краны.   |
|   | Обратный клапан (в случае, если он установлен) заблокирован в закрытом положении.   | Замените или отремонтируйте клапан.  |
|   | Забился фильтр грубой очистки насоса фильтровальной установки и или скиммера.   | Прочистите фильтр грубой очистки насоса и или скиммера.  |
|   | Происходит утечка воды и/или подсос воздуха в трубопроводах.  | Проверьте и отремонтируйте трубопроводы.   |
| Неисправность   | Причина   | Устранение   |
| <b>Протечки 6-ти поз. вентиля между основными потоками</b>                                    | Клапан переключения режимов 6-ти поз. вентиля находится не в штатном положении.   | Необходимо точно позиционировать ручку 6-ти поз вентиля.   |
|   | Выработка прокладки переключения режимов 6-ти поз. вентиля (верхний 1 1/2") для герметизации отверстий потоков  | Очистите 6-ти поз. вентиль от загрязнений, после этого замените прокладку переключения режимов.  |
| <b>Манометр показывает повышение давления в бочке фильтра</b>                                 | Неисправен манометр.  | Заменить манометр.   |
|   | Закрыты краны на напорном трубопроводе.   | Открыть необходимые краны.   |
|   | Обратный клапан (в случае, если он установлен) заблокирован в закрытом положении.   | Замените или отремонтируйте клапан.  |
|   | Обвязка напорных трубопроводов выполнена не соответствующим диаметром трубопроводной арматуры.  | Выполните обвязку напорных трубопроводов соответствующим диаметром трубопроводной арматуры   |
|   | Повышенное сопротивление в напорных трубопроводах.  | Сократите длину трубопровода, количество поворотов и увеличьте диаметр трубопровода.   |
|   | Высокое статическое давление (фильтровальная установка находится ниже   | Выполните монтаж фильтровальной установки согласно пункту 2  |

|   |   |  |
|---|---|--|
|   | допустимого значения от уровня воды).   | настоящего документа.  |
|   | Вентили на напорных трубопроводах частично закрыты и или заблокированы.   | Отремонтируйте и или откройте вентили.   |
|   | Загрязнен фильтрующий материал (кварцевый песок)  | Выполните промывку фильтра   |
| <b>Не происходит эффективной фильтрации (очистки) воды в бассейне</b> | Не достаточно время работы фильтровальной установки.  | Настройте режим работы фильтровальной установки. В случае необходимости установите фильтр с большей производительностью или установите резервный насос для обеспечения непрерывной фильтрации. |
|   | Не достаточно песка в бочки фильтра   | Засыпьте песок в бочку до штатного положения   |
|   | Песок в бочке фильтра «сцементировался» (образовались комки, трещины)   | Произведите замену песка.  |
|   | Выполнен неправильный монтаж фильтровальной установки.  | Выполните монтаж фильтровальной установки согласно пункту 2 настоящего документа.  |
| <b>Не происходит эффективной фильтрации (очистки) воды в бассейне</b> | Размер частиц загрязняющего вещества меньше минимального размера частиц задерживаемых фильтровальной установкой | Добавьте коагулянт (флокулянт) в воду бассейна согласно соответствующей инструкции.  |
|   | Загрязняющие вещества имеют биологическое происхождение (водоросли, микроорганизмы и другое)                    | Стабилизировать уровень PH и добавить дезинфицирующее вещество.  |
|   | Объем загрязнений поступающих в фильтровальную установку превышает пропускную способность данного фильтра.      | Чаще выполняйте очистку бассейна пылесосом и промывку фильтра. В случае необходимости установите фильтр с большей производительностью.   |
| <b>Наличие песка в бассейне.</b>                                      | Промывка фильтра производилась без последующего уплотнения фильтрующего материала (песка).                      | Строго следуйте указаниям данного РЭ.  |
|   | Изменены направления потоков движения жидкости.   | Выполните монтаж фильтровальной установки согласно пункту 2 настоящего документа.  |
|   | Не затянули сепараторы до штатного положения или сепараторы повреждены.   | Разобрать фильтровальную установку проверить состояние и правильность установки сепараторов.   |
|   | Неправильно установлен коллектор фильтра  | Выполните монтаж фильтровальной установки согласно пункту 2 настоящего документа.  |
| <b>Наличие песка в бассейне.</b>                                      | Выработка прокладки переключения режимов 6-ти поз. вентиля (верхний 1 1/2") для герметизации отверстий потоков  | Очистите 6-ти поз. вентиль от загрязнений, после этого замените прокладку переключения режимов   |

### 3.4. Меры безопасности при эксплуатации изделия.

При эксплуатации и техническом обслуживании фильтра Emaux P500 (Opus) необходимо соблюдать требования ГОСТ 12.3.019-80, «Правил технической эксплуатации электроустановок потребителей», «Правил техники безопасности при эксплуатации электроустановок потребителей» также меры безопасности указанные в п 2.2. настоящего РЭ и руководства по эксплуатации насоса Emaux SS075 (Opus).



**Осторожно!**

Все работы по осмотру, подключению, эксплуатации и обслуживанию фильтра Emaux P500 (Opus) осуществляются только при отключенном питающем напряжении насоса фильтровальной установки и тех механизмов, с которыми она может быть соединена электрически.

### 3.5. Действия в экстремальных условиях.

В случае возникновения сильных протечек необходимо отключить электропитание насоса фильтра и закрыть все краны на подводящих трубопроводах.

В случае возникновения пожара на изделии необходимо отключить электропитание, вызвать пожарную службу, принять самостоятельные действия по пожаротушению при необходимости произвести эвакуацию людей из пожароопасной зоны.

В случае отказа элементов изделия, способных привести к возникновению опасных аварийных ситуаций необходимо отключить электропитание, произвести диагностику всех деталей изделия, заменить неисправные детали на новые.

## 4. Техническое обслуживание.







