

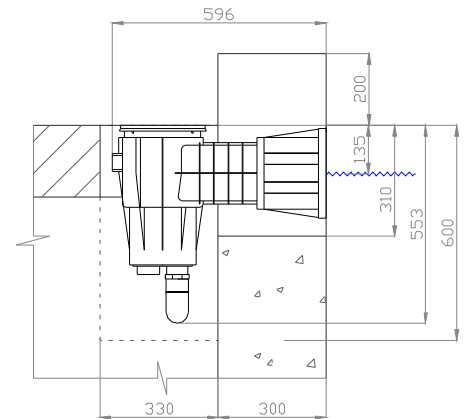
Краткое описание

Внешний вид

Габаритные размеры

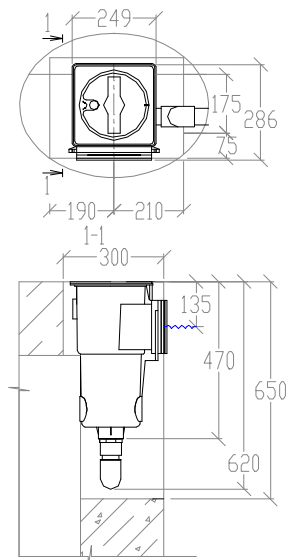
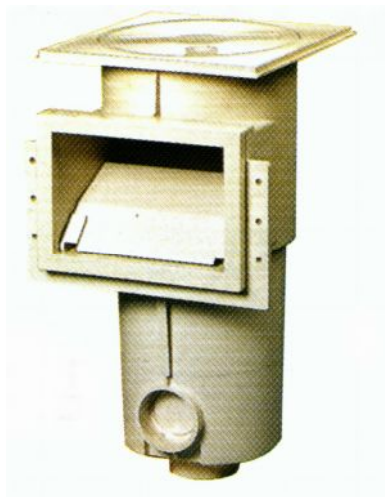
Скиммер "SKAL".

Скиммер из белого ABS-пластика с длинным широким соплом. Применяется в бассейнах больших объёмов при отделке, как плиткой, так и плёнкой. Максимальная площадь обрабатываемой поверхности – 25 м². Комплектуется фильтром грубой очистки и переходником (1 ½") для подсоединения пылесоса. Монтируется в стену бассейна.



Скиммер "P 1000 SL 101"

Универсальный скиммер из белого пластика с коротким соплом. Применяется в бассейнах любых объёмов при отделке плёнкой. Максимальная площадь обрабатываемой поверхности – 25 м². Монтируется в стену бассейна.

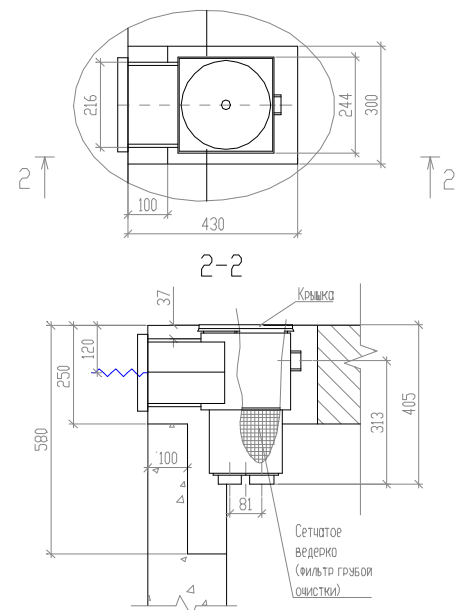


Скиммер "P 1000 SB 102"

Универсальный скиммер с коротким соплом. Применяется в бассейнах любых объёмов при отделке плиткой. Максимальная площадь обрабатываемой поверхности – 25 м². Монтируется в стену бассейна.

Скиммер "SKSL".

Универсальный скиммер из белого ABS-пластика с удлинённым соплом. Применяется в бассейнах любых объёмов при отделке, как плиткой, так и плёнкой. Максимальная площадь обрабатываемой поверхности – 25 м². Комплектуется фильтром грубой очистки и переходником (1 ½") для подсоединения пылесоса. Монтируется в стену бассейна.



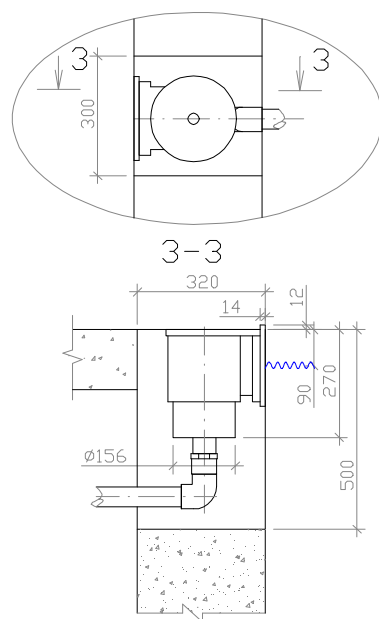
Краткое описание

Внешний вид

Габаритные размеры

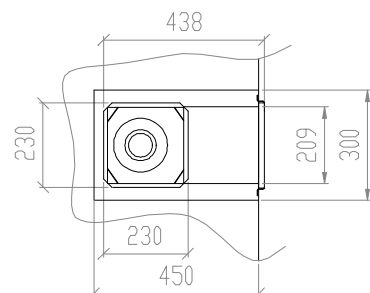
Скиммер "Олимпик"

Универсальный малогабаритный скиммер с коротким соплом. Применяется в бассейнах любых объёмов при отделке, как плиткой, так и плёнкой. Максимальная площадь обрабатываемой поверхности – 15 м². Монтируется в стену бассейна.



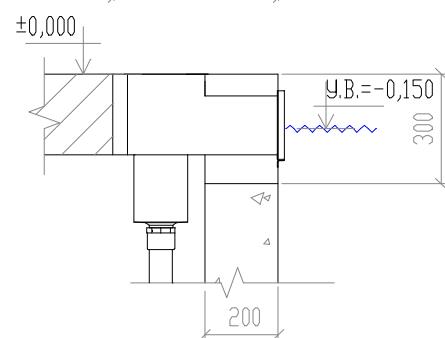
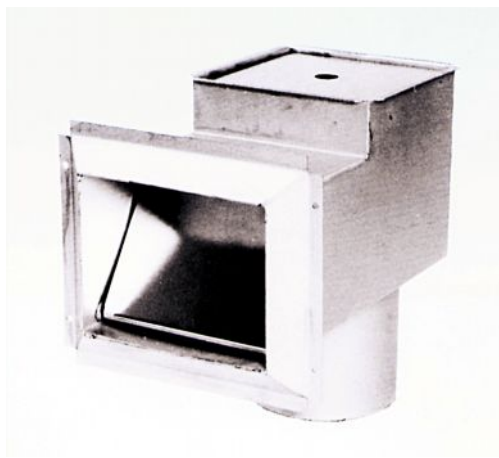
Скиммер "11-281"

Скиммер из нержавеющей стали с удлинённым соплом. Применяется в бассейнах любых объёмов при отделке плёнкой. Максимальная площадь обрабатываемой поверхности – 25 м². Комплектуется фильтром грубой очистки и переходником для подсоединения пылесоса. Монтируется в стену бассейна.



Скиммер "11-282"

Скиммер из нержавеющей стали с удлинённым соплом. Применяется в бассейнах любых объёмов при отделке плиткой. Максимальная площадь обрабатываемой поверхности – 25 м². Комплектуется фильтром грубой очистки и переходником для подсоединения пылесоса. Монтируется в стену бассейна.



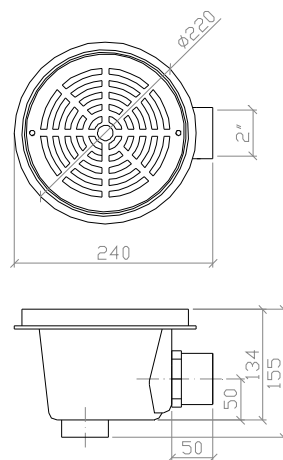
Краткое описание

Внешний вид

Габаритные размеры

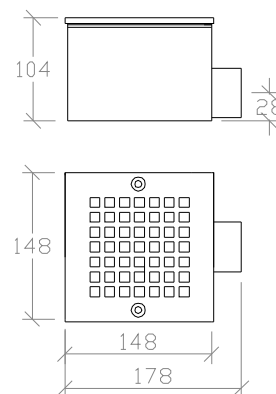
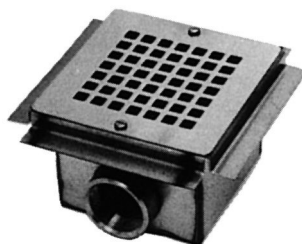
Донный слив

Универсальный донный трап из белого пластика. Применяется в бассейнах любых объёмов при отделке, как плиткой, так и плёнкой. Монтируется в дно бассейна.



Донный слив

Универсальный донный трап из нержавеющей стали. Применяется в бассейнах любых объёмов при отделке, как плиткой, так и плёнкой. Монтируется в дно бассейна.



Скиммер навесной

Применяется в бассейнах малых объёмов при отделке плиткой или плёнкой. Монтируется на борт бассейна, имеет устойчивое крепление и регулируемое сопло. Устанавливается как на узкий, так и на широкий борт.

