

## Руководство по эксплуатации форсунки возврата воды (универсал) Kripsol BOL-24

### СОДЕРЖАНИЕ

1. <u>Описание и работа изделия</u>	1
1.1. <u>Назначение</u>	1
1.2. <u>Габаритные и присоединительные размеры</u>	1
1.3. <u>Технические характеристики</u>	2
1.4. <u>Состав изделия</u>	2
1.5. <u>Устройство и работа</u>	3
1.6. <u>Упаковка</u>	3
2. <u>Инструкция по монтажу изделия</u>	3
2.1. <u>Общие указания</u>	3
2.2. <u>Меры безопасности при монтаже</u>	3
2.3. <u>Подготовка к монтажу изделия</u>	3
2.4. <u>Монтаж и демонтаж</u>	4
2.5. <u>Наладка, стыковка и испытания</u>	7
3. <u>Использование по назначению</u>	8
3.1. <u>Эксплуатационные ограничения</u>	8
3.2. <u>Подготовка изделия к использованию</u>	8
3.3. <u>Использование изделия</u>	8
4. <u>Техническое обслуживание</u>	8
4.1. <u>Общие указания</u>	8
4.2. <u>Меры безопасности при техническом обслуживании</u>	9
4.3. <u>Порядок технического обслуживания</u>	9
4.4. <u>Проверка работоспособности изделия</u>	9
4.5. <u>Консервация расконсервация</u>	9
5. <u>Хранение</u>	9
6. <u>Транспортирование</u>	9
7. <u>Утилизация</u>	9
8. <u>Свидетельство о продаже</u>	9
9. <u>Гарантийный талон</u>	9

Настоящее Руководство по эксплуатации (далее по тексту РЭ) предназначено для ознакомления обслуживающего персонала с изделием, принципом действия, конструкцией, условиями монтажа, работой и техническим обслуживанием форсунки возврата воды (универсал) Kripsol BOL-24 (далее по тексту форсунка).

В состав Руководства по эксплуатации включена Инструкция по монтажу изделия (далее по тексту ИМ).

Форсунка возврата воды (универсал) Kripsol BOL-24 произведена испанским холдингом «Kripsol». Продукция выпускается в строгом соответствии с международными стандартами качества ISO-9001:2000

### 1. Описание и работа изделия.

#### 1.1. Назначение.

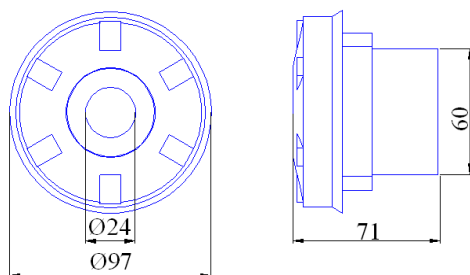
Форсунка возврата воды (универсал) Kripsol BOL-24. Предназначена для подачи воды в ванну при наполнении или рециркуляционном водообмене.

Область применения: плавательные бассейны.

#### 1.2 Габаритные и присоединительные размеры.

Габаритные и присоединительные размеры форсунки возврата воды (универсал) Kripsol BOL-24 указаны на рисунке 1.

Рисунок 1



### 1.3. Технические характеристики.

#### ВНИМАНИЕ !!!

Завод изготовитель оставляет за собой право изменения технических характеристик оборудования без уведомления потребителей. Для уточнения технических характеристик оборудования, изучите маркировку, находящуюся на корпусе изделия или сопроводительные документы, находящиеся в упаковке изделия.

Основные технические характеристики форсунки возврата воды (универсал) Kripsol BOL-24 приведены в таблице

1.

Таблица 1

Наименование параметра	Ед. изм.	Значение параметра
Масса	кг	0,185
Температура воды, не более	°С	45
Пропускная способность (максимальная)	м3/ч	7
Диаметр выходного отверстия	мм	24
Диаметр клевого подсоединение	мм	50
Диаметр резьбового подсоединение	дюйм	2
Угол поворота струи	град.	60

### 1.4. Состав изделия.

Детализировка форсунки возврата воды (универсал) Kripsol BOL-24 представлена на рисунке 2, в таблице 2 указаны соответствующие наименования деталей.

Рисунок 2

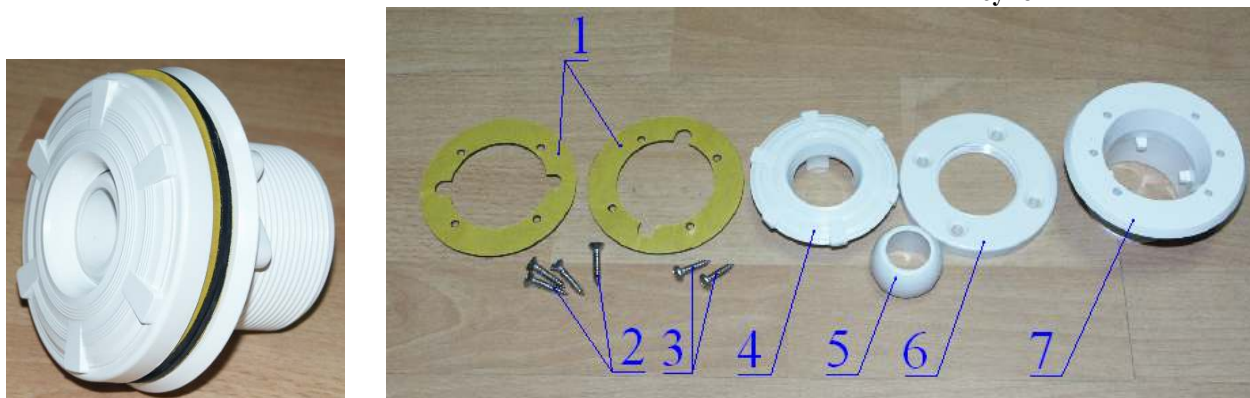


Таблица 2

Поз.	Наименование	Кол-во
1	Прокладка фланца резиновая для форсунки возврата воды (универсал) Kripsol BOL-24	2
2	Шуруп с потайной головкой (нерж. сталь) 4x24	4
3	Шуруп с полукруглой головкой (нерж.сталь) 4x20	2
4	Декоративная накладка форсунки возврата воды (универсал) Kripsol BOL-24	1
5	Шарик поворотный форсунки возврата воды (универсал) Kripsol BOL-24	1
6	Прижимной фланец форсунки возврата воды (универсал) Kripsol BOL-24	1
7	Корпус форсунки возврата воды (универсал) Kripsol BOL-24	1

### 1.5. Устройство и работа.

Форсунка возврата воды (универсал) Kripsol BOL-24 - является элементом системы водоподготовки бассейна. Изготовлена из пластика, имеет клеевое подсоединение д. 50 мм и резьбовое подсоединение д. 2". Предназначена для подачи воды в ванну при рециркуляционном водообмене и ее наполнении. Устанавливается в плавательных бассейнах.

Вода поступает по напорному трубопроводу и проходя через форсунку попадает в бассейн. С помощью шарика поворотного форсунки можно задать необходимое направление возвратной струи.

### 1.6. Упаковка.

#### ВНИМАНИЕ !!!



Покупатель при покупке должен проверить форсунку возврата воды (универсал) Kripsol BOL-24 на наличие дефектов.

Форсунка возврата воды (универсал) Kripsol BOL-24 поставляется в специальной картонной коробке в количестве 12 штук.

	Ед.изм.	Длина	Ширина	Высота
Габариты упаковки	мм	290	200	165

## 2. Инструкция по монтажу и запуску изделия.

### 2.1. Общие указания.

Работы по установке и подключению форсунки возврата воды (универсал) Kripsol BOL-24 должны производиться только квалифицированным, аттестованным и имеющим разрешение на проведение соответствующих видов работ сотрудником предприятия, имеющего Государственную лицензию на проведение соответствующих видов работ, или работником ООО « ».



#### ЗАПРЕЩАЕТСЯ:

- Устанавливать форсунку возврата воды (универсал) Kripsol BOL-24 в бассейнах с химически активной средой, разрушающей материалы, из которых изготовлена форсунка;
- Устанавливать форсунку возврата воды (универсал) Kripsol BOL-24 в места, подверженные ударам или вибрациям.

### 2.2. Меры безопасности при монтаже.

При проведении работ по установке и подключению форсунки возврата воды (универсал) Kripsol BOL-24 соблюдайте требования настоящего РЭ и соответствующие НОРМАТИВНЫЕ ПРАВОВЫЕ АКТЫ В ОБЛАСТИ БЕЗОПАСНОСТИ ЖИЗНЕДЕЯТЕЛЬНОСТИ в частности некоторые из них:

ГОСТ 12.3.006-75 ССБТ.	Эксплуатация водопроводных и канализационных сооружений и сетей. Общие требования безопасности.
ГОСТ 12.1.005-88 ССБТ.	Общие санитарно-гигиенические требования к воздуху рабочей зоны.
ГОСТ 12.3.009-76 ССБТ.	Работы погрузочно-разгрузочные. Общие требования безопасности.
СНиП 12-03-01.	Безопасность труда в строительстве. Часть I. Общие требования.
СНиП 12-04-02.	Безопасность труда в строительстве. Часть 2. Строительное производство.
ГОСТ 12.1.004-91 ССБТ.	Пожарная безопасность. Общие требования.
ППБ 01-93.	Правила пожарной безопасности в Российской Федерации
ГОСТ Р 22.0.01-94. БЧС.	Безопасность в чрезвычайных ситуациях. Основные положения.
ГОСТ Р 22.3.03-94. БЧС.	Защита населения. Основные положения.

### 2.3. Подготовка к монтажу изделия.

Перед установкой форсунки возврата воды (универсал) Kripsol BOL-24 выполнить нижеследующие действия:

- В зонах проведения работ по установке оборудования необходимо обеспечить освещение.
- Помещение, где производятся работы по монтажу форсунки и трубопровода должно быть оборудовано системой вентиляции необходимых характеристик.

Для подготовки форсунки возврата воды (универсал) Kripsol BOL-24 к монтажу выполните нижеследующие операции:

- Извлеките форсунку возврата воды (универсал) Kripsol BOL-24 из упаковки. Внешним осмотром убедитесь в отсутствии механических повреждений форсунки.
- При доставке форсунки возврата воды (универсал) Kripsol BOL-24 к месту монтажа следите за чистотой клевого и резьбового соединений.

### 2.4. Монтаж и демонтаж.

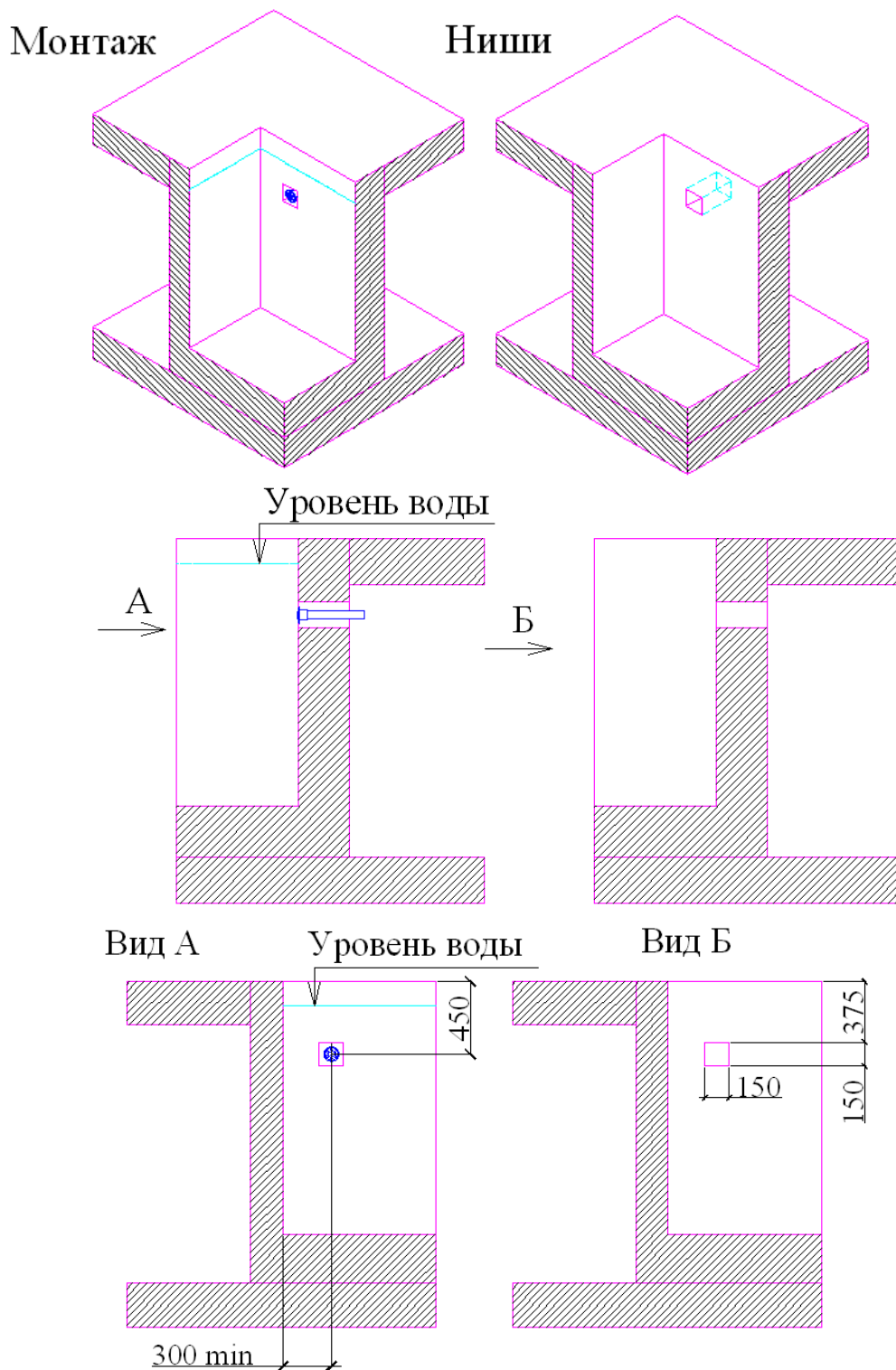
#### ВНИМАНИЕ !!!

На рис. 3-4 изображены варианты установки и подключения форсунки возврата воды

(универсал) Kripsol BOL-24

Изготовьте необходимые ниши и штрабы в чаше бассейна для установки форсунки (см. рис.3-10).

Рисунок 3

**ВНИМАНИЕ !!!**

На рисунке 4 изображено подсоединение форсунки возврата воды (универсал) Kripsol BOL-24. Диаметры трубопроводов, состав трубопроводной арматуры уточняется согласно местным условиям монтажа.

Монтаж форсунки возврата воды (универсал) Kripsol BOL-24 выполнять в соответствии со схемами, изображенными на рис. 3-10 в следующем порядке:

Рисунок 4

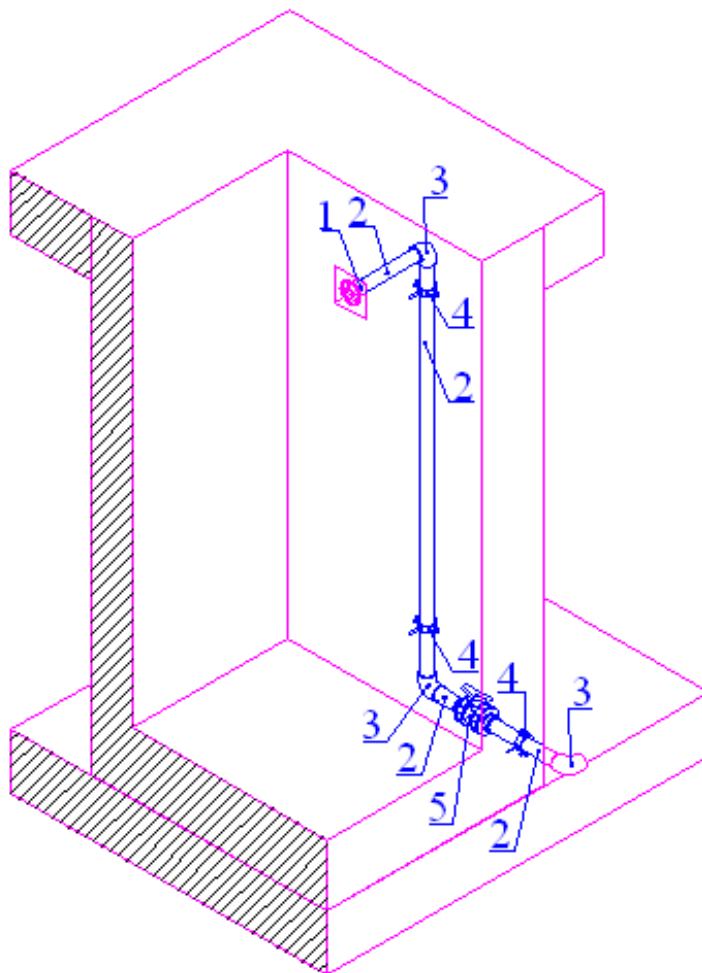
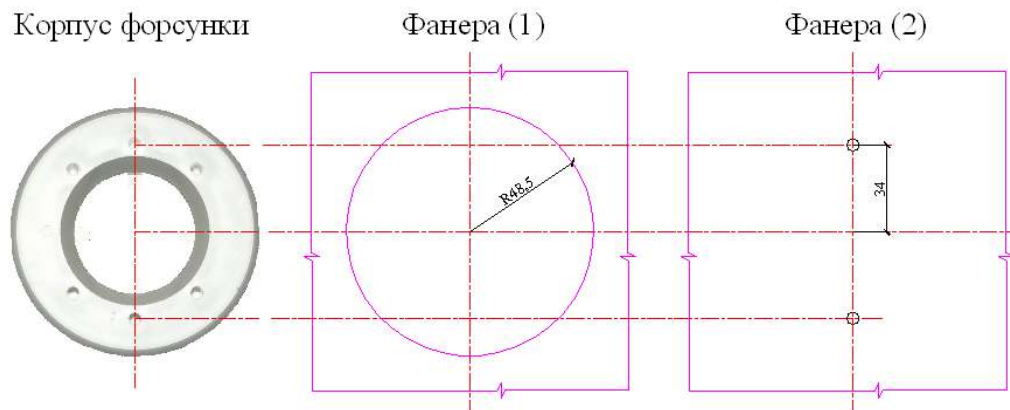


Таблица 3

Поз.	Наименование
1	Форсунка возврата воды (универсал) Kripsol BOL-24
2	Труба д. 50
3	Угольник 90 гр.д. 50 Согарлах (7101050)
4	Держатель труб д. 50 металлический
5	Кран шаровый разъемный д. 50 Согарлах (1010050)

- Извлеките части форсунки возврата воды (универсал) Kripsol BOL-24 из упаковки, внешним осмотром убедитесь в отсутствии у них механических повреждений.
- Отсоедините декоративную накладку форсунки (поз.4 табл.2) и шарик поворотный форсунки (поз.5 табл.2) от прижимного фланца форсунки (поз.6 табл.2);
- Подготовьте влагостойкую фанеру (1) толщиной равной толщине гидроизоляционного и отделочного слоев. Выпилите в ней отверстие д. 97 мм. (см. рис. 5)
- Подготовьте влагостойкую фанеру (2) достаточной толщины. (см. рис.5). Просверлите в ней отверстия Ø4 мм шт.) Нанесите на нее отметку центра выходного отверстия форсунки (см. рис. 5);
- Вставьте фанеру (1) в корпус форсунки.

Рисунок 5



- Соедините фанеру (2) с корпусом форсунки.
- Соедините фанеру (1) и (2) между собой.
- Соберите, склейте, и выведите трубу (поз. 2 рис. 4) от корпуса форсунки в техническое помещение на

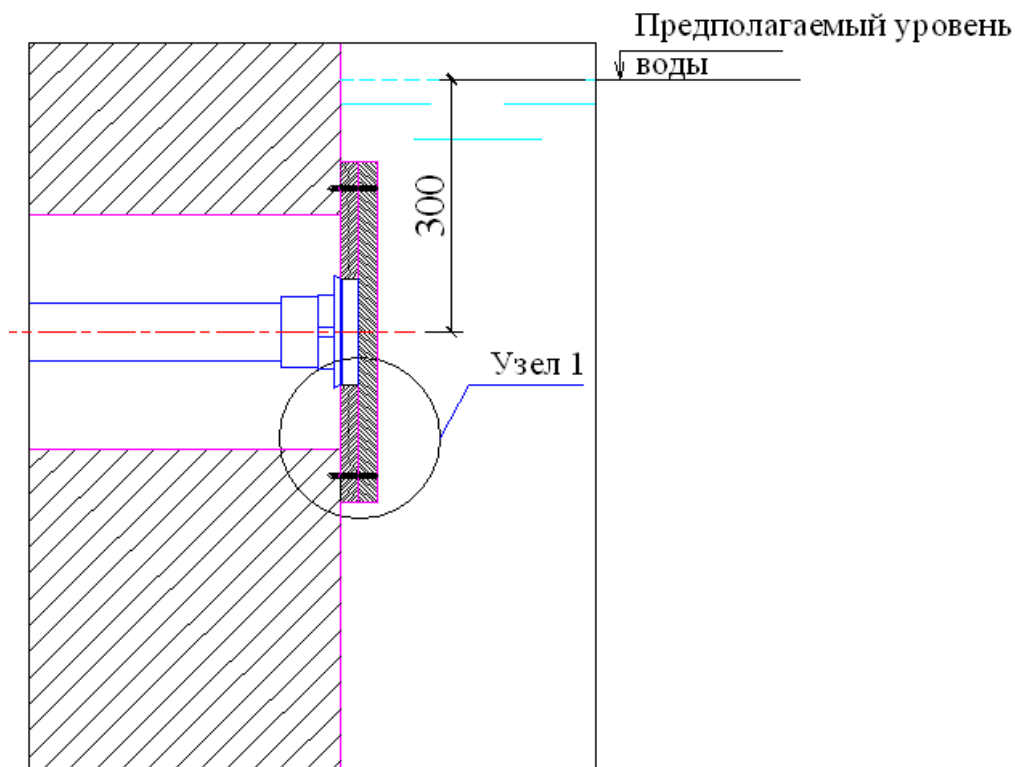
достаточную для последующего монтажа длину. Концы трубы в техническом помещении необходимо защитить от загрязнения.

- Нанесите отметку уровня воды в бассейне непосредственно рядом с местом установки форсунки.
- Закрепите фанеру (2) со стороны внутреннего борта бассейна с помощью крепежных элементов. При установке убедитесь, что отметка центра выходного отверстия форсунки располагается ниже отметки уровня воды на 300 мм (см. рис. 6).

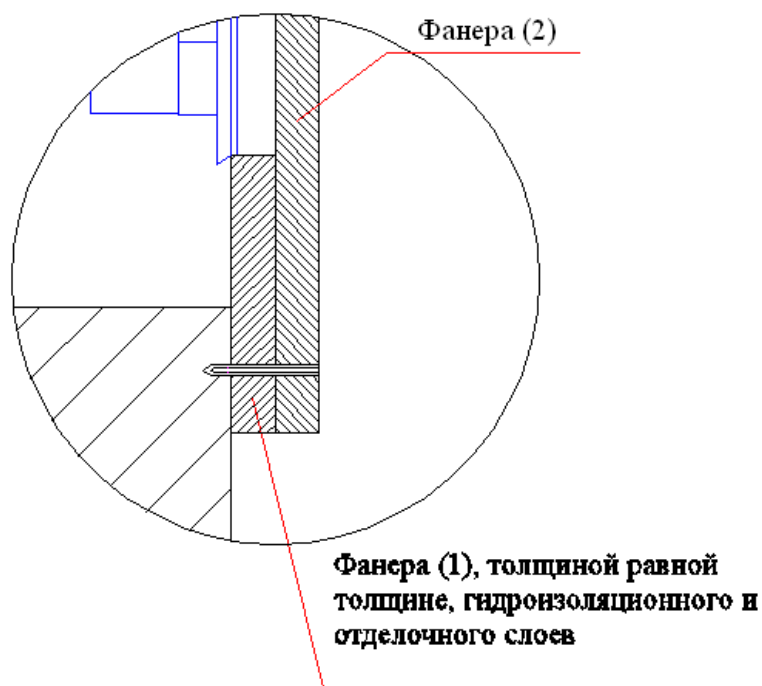
**ВНИМАНИЕ !!!**

Не повредите резьбовое соединения на корпусе форсунки (не прилагайте чрезмерных усилий при закручивании винтов).

Рисунок 6



Узел 1



- Произведите бетонировку ниши форсунки. (см. рис. 7).

**ЗАПРЕЩАЕТСЯ:**

- В процессе бетонирования повреждать трубопроводы и закладные детали, а так же смещать их относительно



установочных размеров.

Рисунок 7

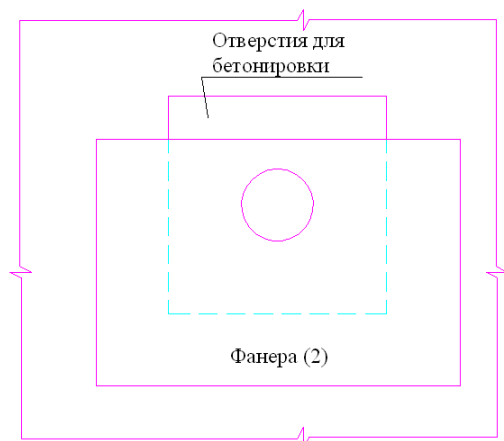


Рисунок 8



- Открутите винты, соединяющие фанеру (2) и корпус форсунки;
- Демонтируйте фанеру (1), (2);
- Выполните гидроизоляционные и отделочные работы чаши;
- Наклейте прокладку фланца резиновую на корпус форсунки, при этом убедитесь, чтобы отверстия на корпусе форсунки и на прокладке совпадали.
- Соедините между собой корпус форсунки и прижимной фланец форсунки с помощью шурупов (поз. 2, табл.2)
- Вкрутите декоративную накладку (поз.4, табл.2) с поворотным шариком в корпус форсунки;

**ВНИМАНИЕ !!!**

Не повредите резьбовое соединения на корпусе форсунки и прижимном фланце (не прилагайте чрезмерных усилий при закручивании шурупов и декоративной накладки форсунки).

Демонтаж форсунки возврата воды (универсал) Kripsol BOL-24 без повреждения корпуса, невозможен после его бетонирования.

**2.5. Наладка, стыковка и испытания.**

Перед испытанием форсунки возврата воды (универсал) Kripsol BOL-24 выполните следующие операции:

- Убедитесь в герметичности соединений;
- Проведите гидроиспытание форсунки;
- Устраните выявленные неисправности, если они обнаружены;

**3. Использование по назначению.**

**3.1. Эксплуатационные ограничения.**

**ВНИМАНИЕ !!!**

Эксплуатация форсунки возврата воды (универсал) Kripsol BOL-24 допускается только после успешного выполнения операций указанных в п. 2.5 настоящего РЭ.



**ЗАПРЕЩАЕТСЯ:**

- Эксплуатация форсунки возврата воды (универсал) Kripsol BOL-24 при параметрах воды бассейна не соответствующих ГОСТ Р. 51232-98 Вода питьевая и СанПиН 2.1.4.559-96 Питьевая вода;
- Подвергать механическим воздействиям форсунку возврата воды (универсал) Kripsol BOL-24;
- Эксплуатация форсунки возврата воды (универсал) Kripsol BOL-24 при наличии деформации корпуса, декоративной крышки или ее отсутствии;

**3.2. Подготовка изделия к использованию.**

Форсунка возврата воды (универсал) Kripsol BOL-24 устанавливается в борт плавательного бассейна.

Извлеките форсунку возврата воды (универсал) Kripsol BOL-24 из упаковки, внешним осмотром убедитесь в отсутствии механических повреждений.

При доставке форсунки к месту монтажа следите за чистотой разъемных соединений.

Подробное описание необходимых действий по установке форсунки возврата воды (универсал) Kripsol BOL-24 смотри в п.2 настоящего РЭ.

### 3.3. Использование изделия.

В процессе эксплуатации необходимо следить за исправным состоянием форсунки, герметичностью соединений, проводить Техническое обслуживание форсунки возврата воды (универсал) Kripsol BOL-24.

Использовать форсунку возврата воды (универсал) Kripsol BOL-24 необходимо согласно настоящему РЭ.

В таблице 4 приведены возможные неисправности форсунки возврата воды (универсал) Kripsol BOL-24 и методы их устранения.

Таблица 4

Неисправность	Причина	Устранение
<b>Поток возвратной струи не достигает номинального значения.</b>	Шарик поворотный форсунки стоит в нештатном положении.	Установить шарик поворотный форсунки в штатное положение, при необходимости заменит декоративную накладку.
<b>Шарик поворотный не фиксируется в штатном положении.</b>	Неисправно гнездо шарика поворотного на декоративной накладке форсунки.	Заменить декоративную накладку форсунки.
	Загрязнен шарик поворотный форсунки.	Очистить шарик поворотный форсунки от загрязнений.

## 4. Техническое обслуживание.

### 4.1. Общие указания.

К техническому обслуживанию форсунки возврата воды (универсал) Kripsol BOL-24 допускается только квалифицированный персонал, т.е. специально подготовленные лица, прошедшие проверку знаний в объеме, обязательном для данной работы и изучившие настоящее РЭ.

В гарантийный период эксплуатации форсунки возврата воды (универсал) Kripsol BOL-24 необходимо;

- очищать проходное отверстие форсунки и шарика поворотного форсунки от загрязнений;
- контролировать техническое состояние форсунки;
- контролировать параметры воды бассейна;

В период гарантийного обслуживания в случае возникновения неисправностей обращайтесь в сервисный центр ООО « ».

### 4.2. Меры безопасности при техническом обслуживании.

При техническом обслуживании (далее ТО) соблюдайте меры безопасности указанные в п. 2.2. настоящего РЭ.

### 4.3. Порядок технического обслуживания.

#### **ВНИМАНИЕ !!!**

Не повредите резьбовое соединения на корпусе форсунки (не прилагайте чрезмерных усилий при закручивании шурупов и декоративной накладки форсунки).

### 4.4. Проверка работоспособности изделия.

Перед использованием форсунки возврата воды (универсал) Kripsol BOL-24 выполните действия указанные в п. 2.5. настоящего РЭ (проверку осуществлять только в рабочих условиях).

### 4.5. Консервация расконсервация.

В случае если параметры воды в бассейне, где установлен форсунка возврата воды (универсал) Kripsol BOL-24 не совпадают с параметрами указанными в п. 1.2. настоящего РЭ (или по необходимости) проведите консервацию форсунки. Для этого:

- Выкрутите декоративную накладку форсунки вместе с шариком поворотным, тщательно упакуйте их для последующей расконсервации.
- Слейте воду с трубопровода;
- Обеспечьте защиту трубопровода от попадания в него посторонних предметов и атмосферных осадков;

## 5. Хранение.



Форсунка возврата воды (универсал) Kripsol BOL-24 должна храниться в упаковке в закрытых складских помещениях при температуре окружающего воздуха от -20 °С до +50 °С.

## 6. Транспортирование.

Транспортирование форсунки возврата воды (универсал) Kripsol BOL-24 должно производиться наземным или иным транспортом в амортизированной таре, при условии защиты от атмосферных осадков и внешних воздействий.

## 7. Утилизация.

Форсунка возврата воды (универсал) Kripsol BOL-24 не содержит в своём составе материалов, при утилизации которых необходимы специальные меры безопасности.

## 8. Свидетельство о продаже.

Форсунка возврата воды (универсал) Kripsol BOL-24 № накладной \_\_\_\_\_

продана \_\_\_\_\_

Дата продажи « \_\_\_\_\_ » \_\_\_\_\_ 20 \_\_\_\_\_ г

## 9. Гарантийный талон.

Гарантийный талон на товар приобретённый по Накладной № \_\_\_\_\_

от « \_\_\_\_\_ » \_\_\_\_\_ 20 \_\_\_\_\_ г

Гарантийный талон действителен только при представлении оригинала Накладной.

1. ПРОДАВЕЦ предоставляет ПОКУПАТЕЛЮ гарантию на приобретенный товар, а именно: в течение срока гарантии обязуется безвозмездно устранять недостатки товара, возникшие по вине изготовителя или ПРОДАВЦА, в том числе, осуществлять ремонт или бесплатную замену (в случае невозможности ремонта) неисправных агрегатов, узлов и деталей товара.

2. Срок гарантии составляет 12 (двенадцать) месяцев с даты приёмки товара ПОКУПАТЕЛЕМ.

3. Гарантийное обслуживание товара осуществляется по адресу: \_\_\_\_\_

4. Срок устранения недостатков товара, а также срок замены неисправного товара устанавливается ПРОДАВЦОМ самостоятельно в зависимости от сложности работ и срока поставки товара и не может превышать 30 (тридцати) рабочих дней с даты приёмки ПРОДАВЦОМ товара для выполнения соответствующих работ. В отдельных случаях, вызванных производственной необходимостью, указанный срок может быть увеличен до 90 (девяносто) рабочих дней. ПРОДАВЕЦ предварительно уведомляет ПОКУПАТЕЛЯ об ориентировочном сроке ремонта или замены товара.

5. Срок устранения недостатков и (или) замены неисправного товара исчисляется с момента передачи товара ПРОДАВЦУ для ремонта или замены, а в случае выезда представителя ПРОДАВЦА для диагностики и осуществления ремонта в месте нахождения товара - с даты первого выезда.

6. Гарантийное обслуживание товара производится только при предъявлении оригинала настоящего Гарантийного талона с печатью ПРОДАВЦА, а также оригинала накладной, содержащей перечень приобретённого товара и подтверждающей его приёмку ПОКУПАТЕЛЕМ. При отсутствии документов, подтверждающих покупку товаров у ПРОДАВЦА, а также дату покупки, устранение недостатков товара производится за счёт ПОКУПАТЕЛЯ в порядке и по расценкам, действующим у ПРОДАВЦА на момент обращения ПОКУПАТЕЛЯ.

7. Гарантийные обязательства не распространяются на детали, подвергающиеся износу, зависящему от интенсивности и условий эксплуатации ПОКУПАТЕЛЕМ.

8. ПРОДАВЕЦ вправе прекратить действие настоящей гарантии досрочно в следующих случаях:

8.1. Нарушения правил эксплуатации товара, описанных в инструкциях по эксплуатации товара.

8.2. Монтаж, наладка, ремонт, внесение в конструкцию товара изменений осуществлялись лицом, не имеющим необходимых разрешений на проведение таких работ.

8.3. Возникновение недостатков вызвано причинами, не зависящими от изготовителя и ПРОДАВЦА товара повреждение товара при его перевозке и хранении, неисправность инженерных коммуникаций или конструктивных недостатков объекта; воздействия внешних факторов; природных и экологических явлений: промышленных выбросов, смолистых осадков деревьев; действий третьих лиц, обстоятельств форс-мажора и пр.

9. ПРОДАВЕЦ вправе отказать в безвозмездном устранении выявленных недостатков товара в течение срока гарантии в следующих случаях:

9.1. Недостатки возникли вследствие какой-либо из причин, указанных в п.8 настоящего Гарантийного талона, при условии, что ПРОДАВЦОМ не принято решение о прекращении действия гарантии в результате указанных обстоятельств.

9.2. ПОКУПАТЕЛЕМ не приняты разумные и своевременные меры по предотвращению (развитию) неисправностей.

10. Устранение недостатков при досрочном прекращении гарантии на основании п. 8 или при отказе в

безвозмездном устранении недостатков на основании п. 9 настоящего Гарантийного талона, производится за счёт ПОКУПАТЕЛЯ. Выполнение работ в таком случае производится в порядке и по ценам, установленным ПРОДАВЦОМ на момент обращения ПОКУПАТЕЛЯ.

11. При выявлении недостатков товаров в течение срока гарантии ПОКУПАТЕЛЬ оформляет Претензию в письменной форме и направляет её ПРОДАВЦУ по факсу. В Претензии должны быть указаны: дата составления, Ф.И.О. заявителя, номер и дата документа, подтверждающего покупку товара у ПРОДАВЦА, наименование товара, его количество, описание неисправностей, требования ПОКУПАТЕЛЯ и обоснование требований. В случае выезда специалиста ПРОДАВЦА к ПОКУПАТЕЛЮ, Претензия должна быть полностью подготовлена к моменту приезда представителя ПОКУПАТЕЛЯ. Экземпляр Претензии передаётся представителю ПРОДАВЦА для рассмотрения. В случае доставки товара для устранения недостатков ПРОДАВЦУ, ПОКУПАТЕЛЬ передаёт экземпляр Претензии при передаче товара.

12. Устранение недостатков товара производится в месте нахождения ПРОДАВЦА. В случае невозможности доставки товара ПРОДАВЦУ для осуществления ремонта допускается выезд специалиста ПРОДАВЦА в согласованный день и время к ПОКУПАТЕЛЮ для осуществления диагностики и демонтажа товара для его дальнейшего ремонта.

13. ПОКУПАТЕЛЬ передаёт товар ПРОДАВЦУ для его замены или ремонта в оригинальной упаковке. Передача товара ПРОДАВЦУ подтверждается составлением Приёмо-сдаточного Акта.

14. ПРОДАВЕЦ самостоятельно определяет причины возникновения недостатков товара, и порядок их устранения, для чего проводит экспертизу товара. По результатам экспертизы уполномоченные лица ПРОДАВЦА составляют Акт проверки эксплуатации, в котором указываются основания для отказа в гарантийном ремонте (в случае отказа).

15. При возникновении споров, связанных с причинами возникновения недостатков товара, Стороны вправе провести экспертизу товара с привлечением уполномоченных лиц в порядке, установленном действующим законодательством. Экспертиза должна проводиться с участием представителей обеих Сторон.

16. Работы, выполненные в соответствии с настоящим Гарантийным талоном, оформляются Актом ремонтных работ. Гарантийный срок выполнения работ составляет 14 (четырнадцать) календарных дней с момента окончания работ. Гарантийный срок на установленные запасные части составляет 90 (девяносто) календарных дней с момента окончания работ.

17. Послегарантийный ремонт осуществляется за счёт ПОКУПАТЕЛЯ в порядке и на условиях, установленных ПРОДАВЦОМ.

18. ПОКУПАТЕЛЬ оплачивает выезд сотрудника ПРОДАВЦА для определения причин возникновения недостатков товара и проведения гарантийного ремонта в размере, установленном ПРОДАВЦОМ на момент выезда, если будет установлено, что за выявленные недостатки ПРОДАВЕЦ не отвечает.

19. ПОКУПАТЕЛЬ оплачивает экспертизу товара при выявлении по результатам экспертизы отсутствия вины ПРОДАВЦА и (или) производителя товара в возникновении недостатков товара и отказе в таком случае от платного ремонта товара ПРОДАВЦОМ.