

Руководство по эксплуатации Насоса-дозатора Bayrol DE 03 (152075)

СОДЕРЖАНИЕ

| | |
|--|----|
| 1. <u>Описание и работа изделия</u> | 1 |
| 1.1. <u>Назначение</u> | 1 |
| 1.2. <u>Габаритные и присоединительные размеры</u> | 2 |
| 1.3. <u>Технические характеристики</u> | 2 |
| 1.4. <u>Состав изделия</u> | 4 |
| 1.5. <u>Устройство и работа</u> | 5 |
| 1.6. <u>Упаковка</u> | 6 |
| 2. <u>Инструкция по монтажу и запуску изделия</u> | 6 |
| 2.1. <u>Общие указания</u> | 6 |
| 2.2. <u>Меры безопасности при монтаже</u> | 7 |
| 2.3. <u>Подготовка к монтажу изделия</u> | 7 |
| 2.4. <u>Монтаж и демонтаж</u> | 8 |
| 2.5. <u>Наладка, стыковка и испытания</u> | 10 |
| 2.6. <u>Запуск и настройка</u> | 11 |
| 3. <u>Использование по назначению</u> | 12 |
| 3.1. <u>Эксплуатационные ограничения</u> | 12 |
| 3.2. <u>Подготовка изделия к использованию</u> | 12 |
| 3.3. <u>Использование изделия</u> | 13 |
| 3.4. <u>Меры безопасности при эксплуатации</u> | 14 |
| 3.5. <u>Действия в экстремальных условиях</u> | 14 |
| 4. <u>Техническое обслуживание</u> | 14 |
| 4.1. <u>Общие указания</u> | 14 |
| 4.2. <u>Меры безопасности при техническом обслуживании</u> | 15 |
| 4.3. <u>Порядок технического обслуживания</u> | 15 |
| 4.4. <u>Проверка работоспособности изделия</u> | 15 |
| 4.5. <u>Консервация расконсервация</u> | 15 |
| 5. <u>Текущий ремонт</u> | 15 |
| 5.1. <u>Общие указания</u> | 15 |
| 5.2. <u>Меры безопасности</u> | 15 |
| 6. <u>Хранение</u> | 16 |
| 7. <u>Транспортирование</u> | 16 |
| 8. <u>Утилизация</u> | 16 |
| 9. <u>Свидетельство о продаже</u> | 16 |
| 10. <u>Гарантийный талон</u> | 16 |

Настоящее Руководство по эксплуатации (далее по тексту РЭ) предназначено для ознакомления обслуживающего персонала с изделием, принципом действия, конструкцией, условиями монтажа, работой и техническим обслуживанием Насоса-дозатора Bayrol DE 03 (152075) (далее по тексту насос-дозатор).

В состав Руководства по эксплуатации включена Инструкция по монтажу и запуску изделия (далее по тексту ИМ).

Насос-дозатор Bayrol DE 03 (152075) произведен немецкой фирмой «Bayrol». Продукция выпускается в соответствии с международными стандартами качества ISO-9001, соответствует требованиям европейских норм (IEC и EN) и немецкому стандарту DIN 19643.

1. Описание и работа изделия

1.1. Назначение.

Насос-дозатор Bayrol DE 03 (152075) предназначен для перекачивания нижеследующих жидкостей;

- ЭКВИ-минус жидкий (pH-минус) 30л (37кг)
- pH-минус жидкий 35 кг Bayrol
- ЭКВИ-плюс жидкий (pH-плюс) 30л (37кг)
- ЭМОВЕКС жидкий хлорин 30л (35кг)
- ЭМОВЕКС жидкий хлорин 30л (35кг) (новая формула)
- Гипохлорид жидкий 35 кг Bayrol
- ЭКВИТАЛЛ коагулянт 30л (36кг)
- Куикфлок автомат жидкий 20 л Bayrol
- Куикфлок жидкий 35 л Bayrol
- ОКСИТЕСТ активный кислород жидкий 30л (32кг)
- Байрософт 22 л Bayrol

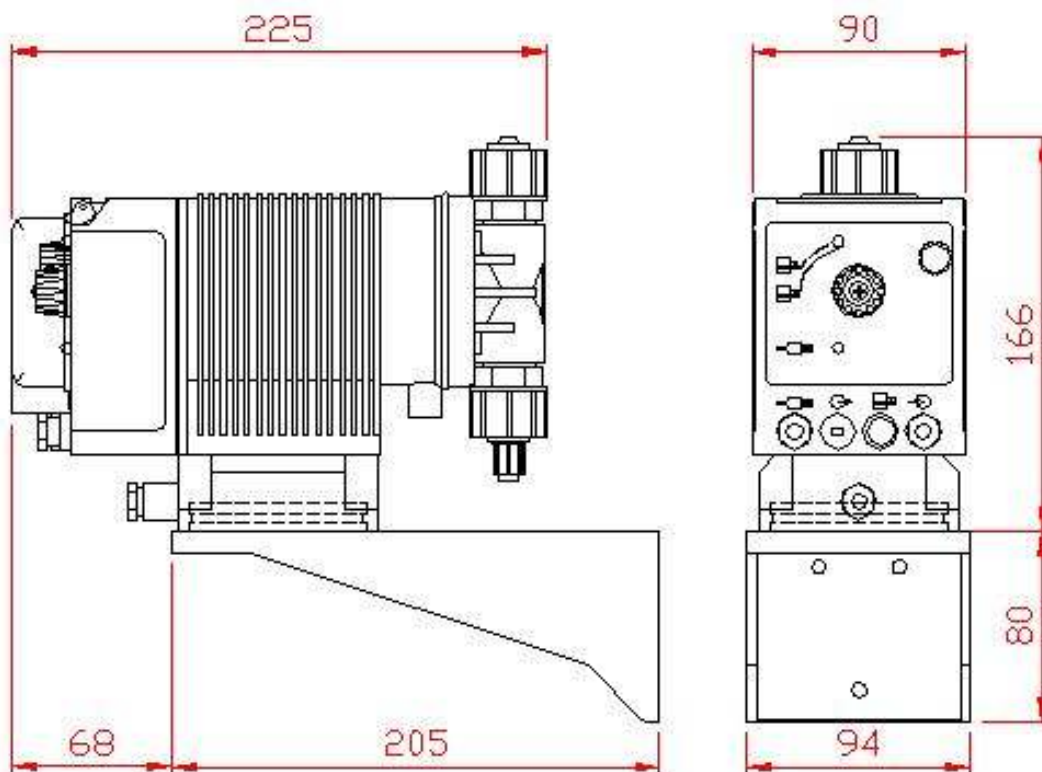
в системах водоподготовки плавательных бассейнов и может выполнять функции:

- насоса-дозатора «средств для обработки воды бассейна» в контуре системы водообмена бассейна;
- Область применения плавательные бассейны.

1.2 Габаритные и присоединительные размеры.

Габаритные и присоединительные размеры Насоса-дозатора Bayrol DE 03 (152075) указаны на рисунке 1

Рисунок 1



| | Ед.изм. | Длина | Ширина | Высота |
|--------------------------|---------|-------|--------|--------|
| Габариты Насоса-дозатора | Мм | 225 | 90 | 166 |

1.3. Технические характеристики.

ВНИМАНИЕ !!!

Завод изготовитель оставляет за собой право изменения технических характеристик оборудования без уведомления потребителей. Для уточнения технических характеристик оборудования, изучите маркировку, находящуюся на

корпусе изделия или сопроводительные документы, находящиеся в упаковке изделия

По устойчивости к климатическим воздействиям Насос-дозатор Bayrol DE 03 (152075) соответствует исполнению УХЛ категории размещения 4.2 по ГОСТ 15150.

Основные технические характеристики Насоса-дозатора Bayrol DE 03 (152075) приведены в таблице 1

Таблица 1

| Наименование параметра | Ед.изм. | Значение параметра |
|---|-------------------|--------------------|
| Напряжение | В | ~ 220 |
| Допустимые отклонения напряжения питания от номинального значения | % | ± 5% |
| Потребляемая мощность | Вт | 30 |
| Ток во время возбуждения соленоида | А | 2,3 |
| Сопrotивление катушки холодного соленоида | Ом | 113 ± 5% |
| Максимальная частота хода | мин ⁻¹ | 100 |
| Длительность импульса ввода при запуске хода | мс | >30 |
| Время возбуждения соленоида на импульс | мс | 60 |
| Напряжение линии датчика уровня жидкости в канистре | В | 5 |
| Напряжение на линии управления импульсами | В | 5 |
| Класс изоляции | - | Класс I F |
| Класс защиты корпуса электродвигателя | - | IP 65 |
| Масса | кг | 2,9 |
| Температура окружающего воздуха | °С | от +10 до +35 |
| Влажность окружающего воздуха, не более | % | 60 |
| Температура перекачиваемой жидкости, не более | °С | 35 |
| Давление в напорном трубопроводе системы водоподготовки бассейна | бар | От 0,5 до 2 |
| Максимальная производительность насоса-дозатора | л/ч | 0,23 |

Напорные характеристики Насоса-дозатора Bayrol DE 03 (152075) изображены на рисунке 2 и приведены в таблице 2.

Рисунок 2

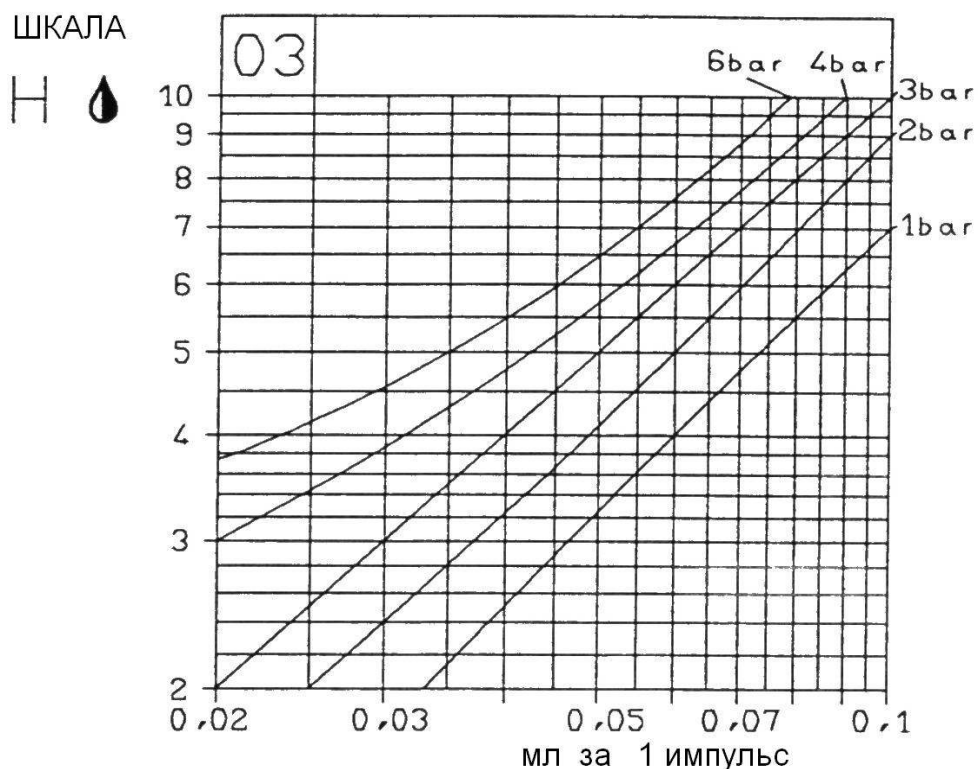


Таблица 2

| Давление в | Мл за 1 импульс (по H ₂ O ± 15%) |
|------------|---|
| | |

| трубопроводе бар | 0,10 | 0,09 | 0,08 | 0,07 | 0,06 | 0,05 | 0,04 | 0,03 | 0,02 |
|--|------|------|------|------|------|------|------|------|------|
| 1 | 7,0 | 6,3 | 5,5 | 4,8 | 4,0 | 3,3 | 2,5 | - | - |
| 2 | 9,0 | 8,0 | 7,1 | 6,0 | 5,0 | 4,2 | 3,2 | 2,4 | - |
| 4 | - | 9,9 | 9,0 | 8,0 | 6,6 | 5,6 | 4,5 | 3,6 | 3,0 |
| 6 | - | - | - | 9,0 | 7,5 | 6,5 | 5,4 | 4,5 | 3,7 |
| Настройка ручки (H) регулировки производительности на 1 импульс (длины хода мембраны) | | | | | | | | | |

1.4. Состав изделия.

Детализовка Насоса-дозатора представлена на рисунке 3, в таблице 3 указаны соответствующие наименования деталей.

Рисунок 3

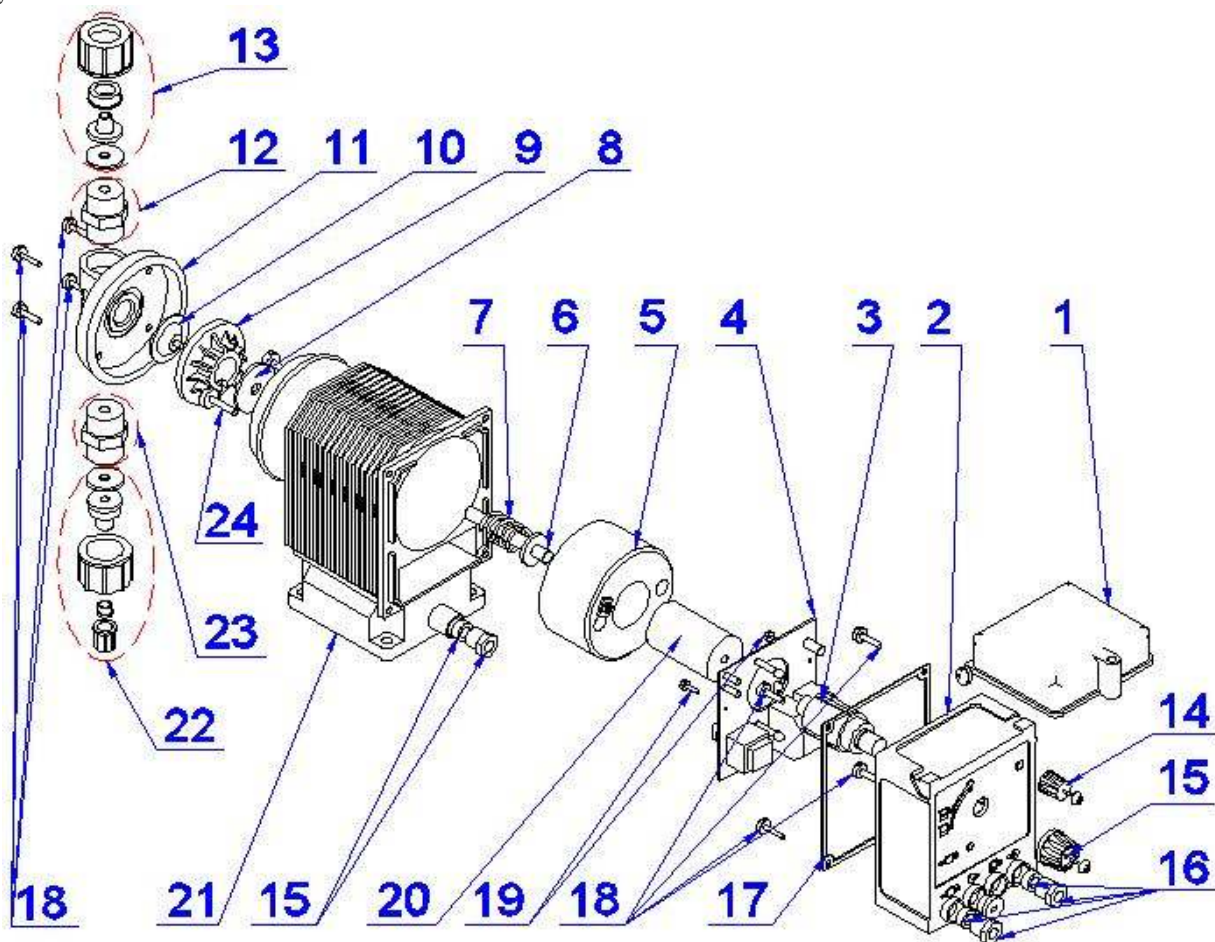


Таблица 3

| Поз | Наименование |
|-----|--|
| 1 | Крышка прозрачная лицевая электронного блока насоса-дозатора DE Bayrol |
| 2 | Корпус электронного блока насоса-дозатора DE Bayrol |
| 3 | Ограничитель длины хода сердечника соленоида насоса-дозатора DE Bayrol |
| 4 | Печатная плата электронного блока насоса-дозатора DE Bayrol |
| 5 | Соленоид 220В насоса-дозатора DE 01/03 Bayrol |
| 6 | Стержень для передачи усилия на мембрану насоса-дозатора DE Bayrol |
| 7 | Пружина возвратная стержня передачи усилия насоса-дозатора DE Bayrol |
| 8 | Манжета резиновая насоса-дозатора DE Bayrol |
| 9 | Крышка камеры манжеты насоса-дозатора DE 03/07 Bayrol |
| 10 | Мембрана PTFE насоса-дозатора DE 03/07/2/4 Bayrol |
| 11 | Крышка камеры дозации насоса-дозатора DE 03/07 Bayrol |
| 12 | Обратный клапан (напорный) насоса-дозатора DE Bayrol (125193) |

| | |
|----|--|
| 13 | Адаптер под шланг хим.реаг. 6/12мм (напорный) насоса-дозатора DE Bayrol (125187) |
| 14 | Ручка настройки частоты импульсов насоса-дозатора DE Bayrol |
| 15 | Ручка настройки ограничителя длины хода сердечника соленоида насоса-дозатора DE Bayrol |
| 16 | Муфта уплотнения кабеля с резиновым кольцом Bayrol |
| 17 | Прокладка корпуса электронного блока насоса-дозатора DE Bayrol |
| 18 | Винт А4 20x5 шестигранник 3 насоса-дозатора DE Bayrol |
| 19 | Саморез |
| 20 | Сердечник соленоида насоса-дозатора DE 01/03 Bayrol |
| 21 | Корпус насоса-дозатора DE Bayrol |
| 22 | Адаптер под шланг хим.реаг. 4/6мм (всос) насоса-доз. DE и ст. Pool Relax Bayrol (125188) |
| 23 | Обратный клапан для насоса-дозатора (всасывающий) DE и ст. Pool Relax Bayrol (125192) |
| 24 | Винт А4 для крепления соленоида к корпусу насоса-дозатора DE Bayrol |

Детализовка «Штанги для забора хим.реагентов с датчиком уровня жидкости для насоса-дозатора DE Bayrol» представлена на рисунке 4, в таблице 4 указаны соответствующие наименования деталей.

Рисунок 4

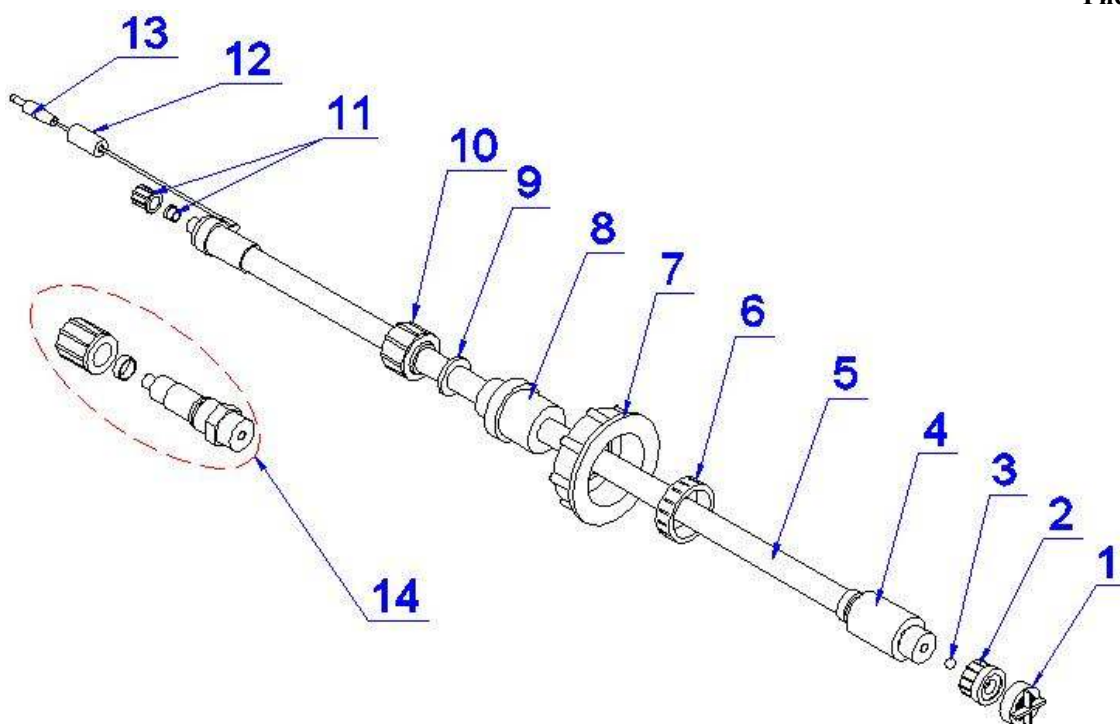


Таблица 4

| Поз | Наименование |
|-----|--|
| 1 | Фильтр грубой очистки штанги для забора хим.реагентов насоса-дозатора DE Bayrol |
| 2 | Гайка фиксатор шара обратного клапана штанги для забора хим.реагентов насоса-дозатора DE Bayrol |
| 3 | Шар обратного клапана штанги для забора хим.реагентов насоса-дозатора DE Bayrol |
| 4 | Поплавок с магнитом геркона штанги для забора хим.реагентов насоса-дозатора DE Bayrol |
| 5 | Труба ПВХ центральная д16мм штанги для забора хим.реагентов насоса-дозатора DE Bayrol |
| 6 | Гайка фиксатора крышки канистры с хим.реаг. от штанги для забора хим.реагентов насоса-дозатора DE Bayrol |
| 7 | Крышка канистры с хим.реагентом |
| 8 | Винт регулировки глубины погружения штанги для забора хим.реагентов насоса-дозатора DE Bayrol |
| 9 | Кольцо фиксатор винта регулировки глубины погружения штанги для забора хим.реагентов насоса-дозатора DE Bayrol |
| 10 | Гайка фиксатор винта регулировки глубины погружения штанги для забора хим.реагентов насоса-дозатора DE Bayrol |
| 11 | Адаптер под шланг хим.реаг. (всос) для насоса-дозатора. DE Bayrol |
| 12 | Гайка фиксатор штекера датчика уровня жидкости для насоса-дозатора DE Bayrol |
| 13 | Штекер датчика уровня жидкости для насоса-дозатора DE Bayrol |

| | |
|----|--|
| 14 | Обратный клапан с адаптером под шланг хим.реагентов для врезки в труб. насоса-дозатора DE Bayrol |
|----|--|

1.5. Устройство и работа.

Насос-дозатор Bayrol DE 03 (152075) является электромагнитным мембранным насосом с горизонтальным расположением сердечника соленоида.

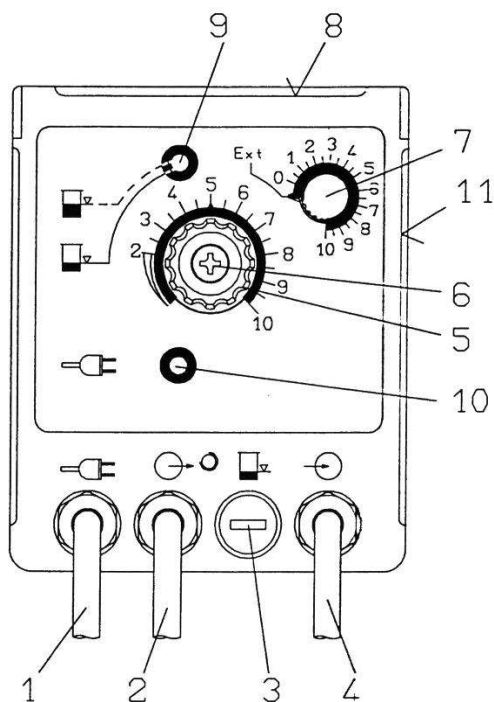
Принцип работы насоса дозатора состоит в следующем, при подаче напряжения на соленоид создается магнитное поле, которое толкает сердечник в сторону мембраны, при этом сердечник, преодолевая усилие пружины, сообщает поступательное движение стержню для передачи усилия на мембрану. Под воздействием стержня мембрана деформируется тем самым, изменяя объем мембранной камеры, под действием избыточного давления рабочая жидкость вытесняется из мембранной камеры, через выпускной обратный клапан в шлангопровод.

После отключения напряжения под действием возвратной пружины стержень для передачи усилия на мембрану, толкая перед собой сердечник, возвращается в исходное состояние. Возврат стержня для передачи усилия на мембрану в исходное положение, возвращает мембрану в начальное положение тем самым, вызывая разряжение в мембранной камере, выпускной обратный клапан закрывается, а всасывающий клапан открывается, происходит всасывание рабочей жидкости в мембранную камеру.

На рисунке 5 изображена панель управления насоса-дозатора, в таблице 5 указаны функции отдельных элементов панели управления.

Рисунок 5

Таблица 5



| Поз | Наименование |
|-----|--|
| 1 | Кабель электропитания насоса-дозатора (2м с вилкой) |
| 2 | Кабель подключения аварийного сигнального реле (комплектуется под заказ) |
| 3 | Гнездо для подключения датчика уровня жидкости |
| 4 | Кабель подключения внешних импульсов |
| 5 | Ручка настройки ограничителя длины хода сердечника соленоида насоса-дозатора. Используется для регулировки объема мембранной камеры. |
| 6 | Винт крепежный для фиксации ручки настройки длины хода соленоида насоса-дозатора |
| 7 | Ручка настройки частоты импульсов насоса-дозатора |
| 8 | Цифровой дисплей (комплектуется под заказ) |
| 9 | Красный светодиодный индикатор. Загорается в случае опустошения канистры со средством для обработки воды бассейна. |
| 10 | Зеленый светодиодный индикатор. Загорается если включено электропитание и гаснет во время дозирующего хода. |
| 11 | Таблица калибровки производительности насоса-дозатора |

1.6. Упаковка.

ВНИМАНИЕ !!!

Покупатель при покупке должен проверить Насос-дозатор на наличие дефектов.

Насос-дозатор поставляется в специальной картонной коробке.

| | Ед.изм. | Длина | Ширина | Высота |
|-------------------|---------|-------|--------|--------|
| Габариты упаковки | Мм | 380 | 105 | 155 |

2. Инструкция по монтажу и запуску изделия.

2.1. Общие указания.

Работы по установке и подключению Насоса-дозатора Bayrol DE 03 (152075) должны производиться только квалифицированным, аттестованным и имеющим разрешение на проведение соответствующих видов работ сотрудником предприятия имеющего Государственную лицензию на проведение соответствующих видов работ, или работником _____.



ЗАПРЕЩАЕТСЯ:

- Устанавливать Насос-дозатор в помещениях со взрывоопасной или химически активной средой, разрушающей металлы и изоляцию;
- Устанавливать Насос-дозатор под водопроводами;
- Подключать к питающей сети и эксплуатировать незаземлённый насос;
- Использовать один и тот же провод одновременно для заземления и в качестве нулевого провода питания Насоса-дозатора при подключении к сети с заземлённой нейтралью;
- Устанавливать Насос-дозатор Bayrol DE 03 (152075) на поверхности подверженные ударам или вибрациям;
- Устанавливать Насос-дозатор выше 1,5 м от дна канистры с хим. реагентом;

2.2. Меры безопасности при монтаже.

При проведении работ по установке и подключению Насоса-дозатора Bayrol DE 03 (152075) соблюдайте требования настоящего РЭ, ПРАВИЛ УСТРОЙСТВА ЭЛЕКТРОУСТАНОВОК (ПУЭ), а также, соответствующие НОРМАТИВНЫЕ ПРАВОВЫЕ АКТЫ В ОБЛАСТИ БЕЗОПАСНОСТИ ЖИЗНЕДЕЯТЕЛЬНОСТИ в частности некоторые из них:

| | |
|-------------------------|---|
| ПБ 09-596-03 | Правила безопасности при использовании неорганических жидких кислот и щелочей. |
| ПБ 09-594-03 | Правила безопасности при производстве, хранении, транспортировке и применении хлора. |
| ПБ 03-585-03 | Правила устройства и безопасной эксплуатации технологических трубопроводов. |
| ГОСТ 12.1.019-79 ССБТ. | Электробезопасность. Общие требования и номенклатура видов защиты. |
| ГОСТ 12.1.013-78 ССБТ. | Строительство. Электробезопасность. Общие требования. |
| ГОСТ 12.3.032-84 ССБТ. | Работы электромонтажные. Общие требования безопасности. |
| ГОСТ 12.3.019-80 ССБТ. | Испытания и измерения электрические. Общие требования безопасности. |
| ГОСТ 12.1.030-81 ССБТ. | Электробезопасность. Защитное заземление и зануление. |
| РД 153-34.0-03.150-00. | Межотраслевые правила по охране труда (правила безопасности) при эксплуатации электроустановок. |
| РД 38.13.004-86. | Эксплуатация и ремонт технологических трубопроводов под давлением до 10,0 МПа. |
| ГОСТ 12.3.006-75 ССБТ. | Эксплуатация водопроводных и канализационных сооружений и сетей. Общие требования безопасности. |
| ГОСТ 12.1.005-88 ССБТ. | Общие санитарно-гигиенические требования к воздуху рабочей зоны. |
| ГОСТ 12.3.009-76 ССБТ. | Работы погрузочно-разгрузочные. Общие требования безопасности. |
| СНиП 12-03-01. | Безопасность труда в строительстве. Часть I. Общие требования. |
| СНиП 12-04-02. | Безопасность труда в строительстве. Часть 2. Строительное производство. |
| ГОСТ 12.1.004-91 ССБТ. | Пожарная безопасность. Общие требования. |
| ППБ 01-03. | Правила пожарной безопасности в Российской Федерации |
| ГОСТ Р 22.0.01-94. БЧС. | Безопасность в чрезвычайных ситуациях. Основные положения. |
| ГОСТ Р 22.3.03-94. БЧС. | Защита населения. Основные положения. |



Осторожно!

Средства для обработки воды плавательных бассейнов в концентрированном виде являются опасными веществами.

Транспортировать, хранить и применять Средства для обработки воды плавательных бассейнов необходимо строго в соответствии с инструкциями по применению данных средств.

Для локализации возможных утечек Средств для обработки воды плавательных бассейнов,

Рекомендуется устанавливать канистры с препаратами в поддоны (не поставляется _____).

2.3. Подготовка к монтажу изделия.

Для получения гарантийных обязательств _____ рекомендует перед установкой Насоса-дозатора Baugol DE 03 (152075) выполнить нижеследующие действия:

- для удаления воды из технического помещения в аварийных ситуациях (при нарушении герметичности системы и т.п.) в полу технического помещения должны быть обустроены канализационные трапы или приямок с погружным насосом соответствующей производительности.
- для приямка с погружным насосом должна быть предусмотрена съёмная крышка, не препятствующая поступлению в приямок воды, подводу к погружному насосу электропитания и отводу от погружного насоса воды в канализацию.
- пол в техническом помещении должен иметь уклон 1% в сторону трапов или приямка.
- в техническом помещении необходимо обеспечить влажность воздуха не более 60%, температуру воздуха от +10 до +35 градусов Цельсия.
- в зонах проведения работ по установке оборудования необходимо обеспечить освещение.
- во избежание повреждения, перемещения устанавливаемого оборудования и трубопроводов, в техническом помещении произвести подготовительные, общестроительные, отделочные работы до установки оборудования.
- помещение, где производится работы по монтажу оборудования и трубопроводов бассейна должно быть оборудовано системой вентиляции необходимых характеристик.

Для подготовки Насоса-дозатора Baugol DE 03 (152075) к монтажу выполните нижеследующие операции:

- Извлеките Насос-дозатор Baugol DE 03 (152075) из упаковки, внешним осмотром убедитесь в отсутствии механических повреждений его.
- Если Насос-дозатор Baugol DE 03 (152075) внесен в помещение после транспортирования при отрицательных температурах, необходимо перед включением выдержать его при комнатной температуре в течение не менее 24-х часов.
- При доставке Насоса-дозатора к месту монтажа следите за чистотой разъемных соединений.

2.4. Монтаж и демонтаж.

ВНИМАНИЕ !!!

На рисунках изображены варианты установки и подключения Насоса-дозатора Baugol DE 03 (152075). Состав системы водоподготовки, диаметры трубопроводов, состав трубопроводной арматуры уточняется согласно местным условиям монтажа.

Монтаж Насоса-дозатора Baugol DE 03 (152075) выполнять в следующем порядке:

- Закрепите на вертикальной стене, при помощи соответствующего крепежа, Консоль крепления насос дозатора DE Baugol (125163). После закрепления консоли установите насос-дозатор на консоль, как показано на рисунке 1 (стр. 2 настоящего РЭ).

ВНИМАНИЕ !!!

Максимальная высота установки насоса-дозатора составляет 1.5 метра от уровня дна канистр.

- Зафиксируйте насос-дозатор на консоли при помощи 4 винтов расположенных на основании насоса-дозатора. Насос-дозатор не должен колебаться.
- Для подсоединения Насоса-дозатора Baugol DE 03 (152075) в трубопроводы системы водоподготовки бассейна в местах наиболее удобных для монтажа и обслуживания (соблюдайте требования местной принципиальной гидравлической схемы) установите тройники и др. арматуру соответствующего диаметра как показано на рисунке 5.

Рисунок 5

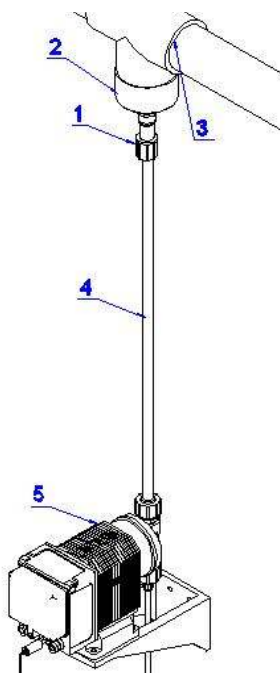


Таблица 5

| Поз | Наименование |
|-----|---|
| 1 | Обратный клапан с адаптером под шланг хим.реагентов для врезки в труб. насоса-дозатора DE Bayrol |
| 2 | Заглушка к термостату с внутр. резьбой д. 63 |
| 3 | Тройник 90 гр. д. 63 Coraplast (7103063) |
| 4 | Шланг хим.реагентов армир. (6х3мм) для насоса DE от насоса до трубопров. + воздух Jet Swim (100519) |
| 5 | Насос-дозатор Bayrol DE 03 (152075) |

Соедините Насос-дозатор с соответствующим обратным клапаном с адаптером под шланг хим.реагентов для врезки в труб используя Шланг хим.реагентов армир. (6х3мм) для насоса DE от насоса до трубопров. + воздух Jet Swim (100519)

ВНИМАНИЕ !!!

Компания _____ рекомендует напорные шланги подачи концентрированных средств для обработки воды закрывать кожухами из трубной ПВХ арматуры.

- Изготовьте кожух, используя арматуру соответствующего диаметра, как показано на рисунке 6.

Рисунок 6

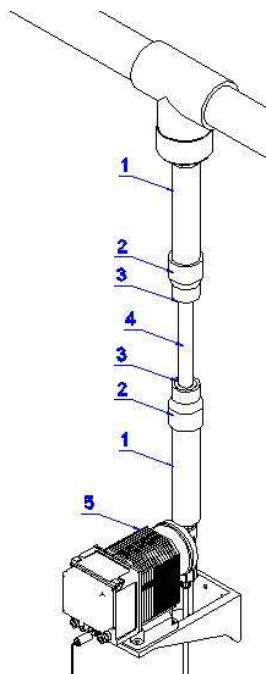


Таблица 6

| Поз | Наименование |
|-----|--|
| 1 | Труба д. 40 |
| 2 | Муфта переходная д. 50/40*32 Coraplast (7108050) |
| 3 | Втулка переходная д. 32/20 Coraplast (7106032) |
| 4 | Труба д. 20 |
| 5 | Насос-дозатор (_ л/ч 220В) Bayrol DE _ (15207 _) |

При изготовлении кожуха детали 1, 2, 3 должны быть склеены. Деталь 3 должна быть обработана вспомогательным инструментом таким образом, чтобы она могла перемещаться вдоль трубы д.20. Обратите внимание, чтобы деталь 4 была достаточно длинной при этом, позволяя смещать по ней детали 1, 2, 3. Для предотвращения сползания деталей 1, 2, 3 вниз по детали 2 вкрутите саморез таким образом, чтобы он фиксировал детали 1, 2, 3 на трубе д. 20. При фиксации деталей следите чтобы саморез не повредил Шланг хим.реагентов армир. (6х3мм) для насоса DE от насоса до трубопров.

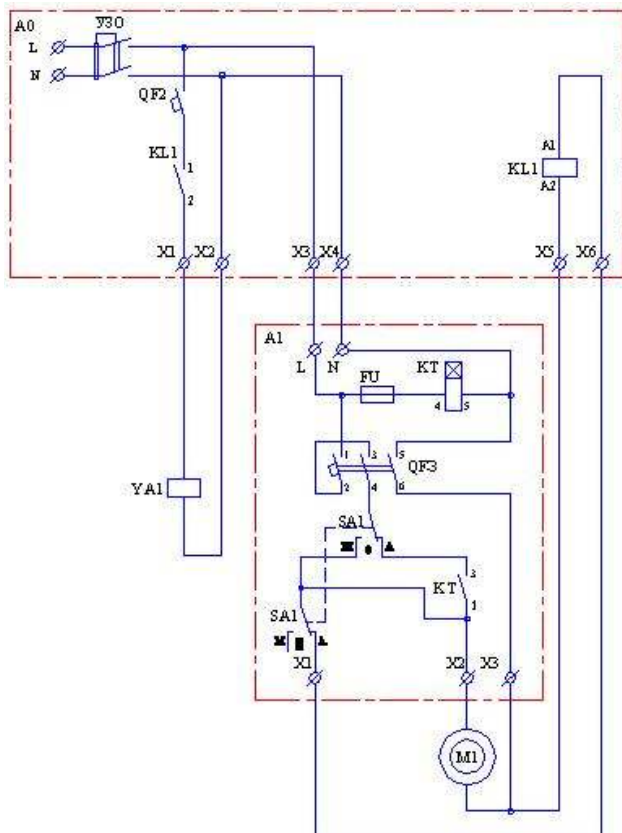
- Оденьте кожух на Шланг хим.реагентов армир. (6х3мм) для насоса DE от насоса до трубопров. + воздух Jet Swim (100519). Закрепите кожух к стене достаточным количеством держателей труб.
- Подсоедините насос-дозатор к системе электроснабжения как показано на Эл.схеме1 (пример). При подсоединении Автоматической станции к системе электроснабжения используйте провод с внешним диаметром провода соответствующим диаметру муфты уплотнения кабеля для обеспечения

герметичности подсоединения. В случае подключения насоса-дозатора к Автоматической станции обработки воды Cl, pH Bayrol Analyt электрическое подключение насоса-дозатора производите согласно РЭ Автоматической станции.

Эл.схема 1

Таблица условных обозначений для

Эл.схемы 1



| Поз | Наименование |
|-----|---|
| A0 | Щит распределительный |
| УЗО | Устройство защитного отключения |
| QF2 | Выключатель автоматический 1-х пол. 6А |
| KL1 | Контактор модульный ESB- 20-20 20А |
| YA1 | Насос-дозатор Bayrol DE 03 (152075) |
| A1 | Щит управления фильтровальной установкой M220-02 Т |
| FU | Предохранитель д/контр. панели с тайм AM-100 AM-25 (2А) |
| КТ | Таймер контр. панели AM-100, AM-25 |
| QF3 | Выключатель автоматический 3-х пол. 10А |
| SA1 | Переключатель 3-х поз. (для щитков) |
| M1 | Насос (22 м3/ч 220В) Kripsol Korol KS-150 |

* Подробное описание Щита управления фильтровальной установкой M220-02 Т смотрите в Руководстве по эксплуатации Щита управления фильтровальной установкой M220-02 Т.

- Установите канистры ЭКВИ-минус жидкий (рН-минус) 30л (37кг) и ЭМОВЕКС жидкий хлорин 30л (35кг) в место заранее подготовленное для них.
- Соедините «Штангу для забора хим.реагентов с датчиком уровня жидкости для насоса-дозатора DE Bayrol» с соответствующим Насосом дозатором при помощи «Шланга хим.реагентов прозрачный (6х4мм) от канистры до насоса DE,Pool Relax, Flokmatik, EPHRHD» и установите ее в соответствующую канистру. Повторите данную операцию с другой штангой.

ВНИМАНИЕ !!!

Канистры со Средствами для обработки воды бассейна всегда должны быть плотно закрыты, т.к. пары этих веществ могут повредить насос-дозатор.

- Подсоедините датчик уровня жидкости, установленный на штанге, с насосом дозатором как показано на рисунке 7.

Рисунок 7

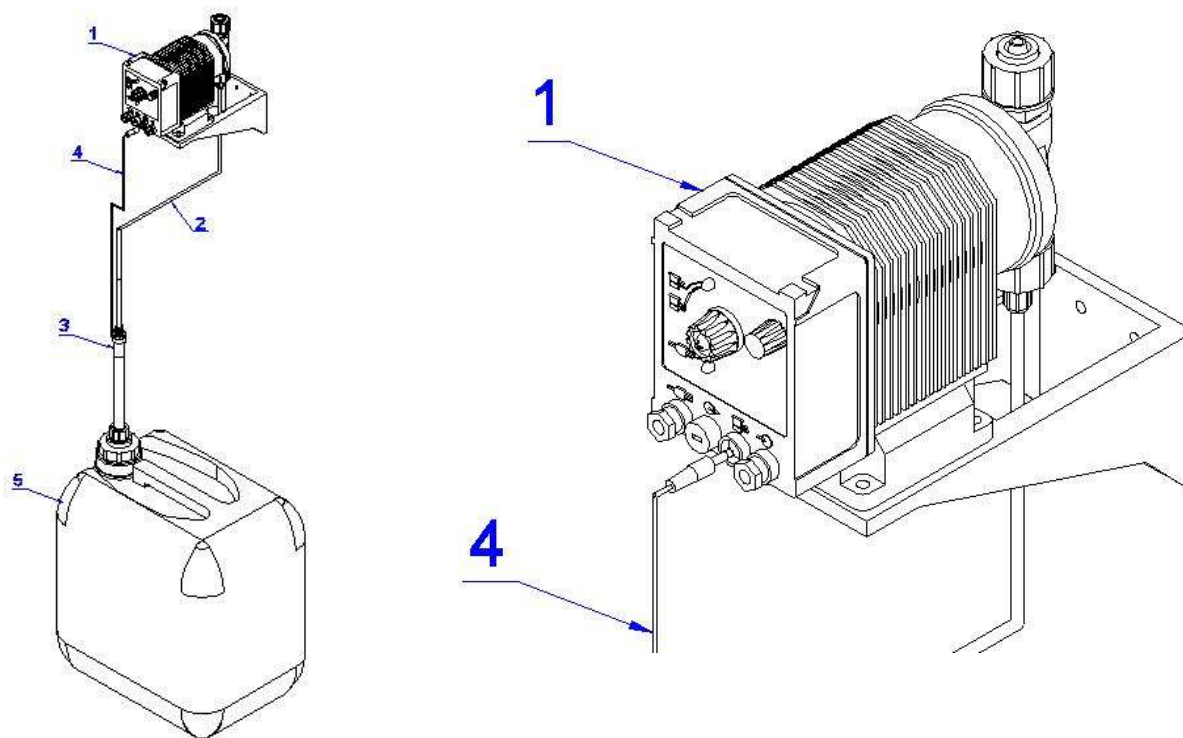


Таблица 7

| Поз | Наименование |
|-----|--|
| 1 | Насос-дозатор Baugol DE 03 (152075) |
| 2 | Шланг хим.реагентов прозрачный (6x4мм) от канистры до насоса DE, Pool Relax, Flokmatik, EPHRHD |
| 3 | Штанга для забора хим.реагентов с датчиком уровня жидкости для насоса-дозатора DE Baugol |
| 4 | Штекер датчика уровня жидкости для насоса-дозатора DE |
| 5 | Канистра со средством для обработки воды бассейна. (приобретенная в _____) |

Демонтаж Автоматической станции обработки воды Cl, pH Baugol Analyt-3 (175811) выполнять в следующем порядке:

- Выньте «Штангу для забора хим.реагентов с датчиком уровня жидкости для насоса-дозатора DE Baugol» из канистры со средством для обработки воды бассейна и поместите ее в канистру с водой питьевого качества, в течении 30 мину прокачивайте воду через насос-дозатор и шлангопроводы;
- Отключите насос-дозатор от системы электроснабжения;
- При необходимости закройте нужные вентили в системе водоподготовки воды бассейна;
- Слейте воду из насоса-дозатора, шлангопроводов;
- Отсоедините от насоса-дозатора питающие провода и провод заземления;
- Отсоедините от насоса-дозатора все шлангопроводы;
- Освободите насос-дозатор от соответствующего крепежа;
- Снимите насос-дозатор с консоли.

2.5. Наладка, стыковка и испытания.

ВНИМАНИЕ !!!

Компания _____ рекомендует производить гидравлические испытания системы дозации средств для обработки воды бассейна с помощью воды питьевого качества.

Перед включением Насоса-дозатора Baugol DE 03 (152075) выполните следующие операции:

- Заполните бассейн водой.
- Нагрейте воду до заданной температуры, после того как вода бассейна нагреется, выставите в ручную уровень pH 7.2, концентрацию остаточного активного хлора 0.3 – 0.5 мг/л
- Убедитесь, что все необходимые краны открыты;
- Убедитесь, что уровень воды соответствует необходимому уровню воды;
- Убедитесь, что ни какие посторонние предметы не мешают свободному движению в шлангопроводах

средства для обработки воды бассейна;

- Убедитесь в герметичности шлангопроводов и резьбовых соединений;
- Проверьте параметры питающей электросети;
- Убедитесь в наличии в канистрах соответствующих «средств для обработки воды бассейна»;



ЗАПРЕЩАЕТСЯ:

Включать Насос-дозатор Bayrol DE 03 (152075), если любая из вышеперечисленных операций не выполнена или результаты выполнения любой из вышеперечисленных операций дали отрицательный результат.

- Устраните выявленные неисправности, если они обнаружены;

2.6. Запуск и настройка.

- Включите циркуляционный насос системы водоподготовки бассейна и убедитесь в правильной циркуляции воды в системе водоподготовки. Режим циркуляции должен соответствовать режиму «ФИЛЬТРАЦИЯ»;
- Проверьте параметры питающей электросети;
- Включите Насос-дозатор Bayrol DE 03 (152075);
- Убедитесь в отсутствии повышенной вибрации или шума при работе Насоса-дозатора Bayrol DE 03 (152075);
- Убедитесь в герметичности трубопроводов и резьбовых соединений;



ЗАПРЕЩАЕТСЯ:

Эксплуатировать Насос-дозатор Bayrol DE 03 (152075), если любая из вышеперечисленных операций не выполнена или результаты выполнения любой из вышеперечисленных операций дали отрицательный результат.

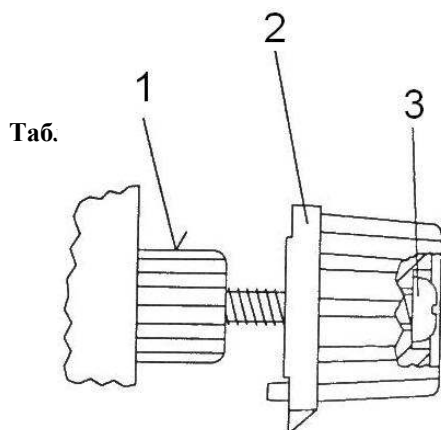
Корректировку настройки длины хода сердечника соленоида насоса-дозатора выполнять в следующем порядке:

ВНИМАНИЕ !!!

Компания _____ рекомендует производить корректировку настройки длины хода сердечника с помощью воды питьевого качества.

- Включите Насос-дозатор Bayrol DE 03 (152075);
- Освободите винт крепежный (поз.3 на рисунке 8) и поверните ручку настройки длины хода сердечника (поз.2 на рисунке 8) против часовой стрелки до прекращения выхода перекачиваемой жидкости. Если нулевой уровень выхода не достигнут при достижении ручкой положения стоп, снимите ручку, открутив крепежный винт, поверните ручку по часовой стрелке и установите на место. Затем необходимо снова повернуть ручку против часовой стрелке, пока насос не прекратит подачу жидкости.
- Установите ручку таким образом, чтобы стрелка указывала на 0, и крепко держа ручку затяните крепежный винт.

Рисунок 8



| Поз | Наименование |
|-----|--|
| 1 | Ограничитель длины хода сердечника соленоида насоса-дозатора DE Bayrol |
| 2 | Ручка настройки ограничителя длины хода сердечника соленоида насоса-дозатора DE Bayrol |
| 3 | Винт крепежный для фиксации ручки настройки длины хода соленоида насоса-дозатора |

3. Использование по назначению.

3.1. Эксплуатационные ограничения.

К эксплуатации Насоса-дозатора Bayrol DE 03 (152075) допускается только квалифицированный персонал, т.е. специально подготовленные лица, прошедшие проверку знаний в объеме, обязательном для данной работы и имеющие квалификационную группу по технике безопасности, предусмотренную Правилами техники безопасности при эксплуатации электроустановок, а также изучившие настоящее РЭ.

ВНИМАНИЕ !!!

Эксплуатация Насоса-дозатора Bayrol DE 03 (152075) допускается только после успешного выполнения операций указанных в п. 2.5 и 2.6 настоящего РЭ.

**Осторожно!**

Все работы по осмотру, подключению и обслуживанию Насоса-дозатора Bayrol DE 03 (152075) осуществляются только при отключенном питающем напряжении самого Насоса-дозатора и тех механизмов, с которыми он может быть соединен электрически.

**Осторожно!**

Средства для обработки воды плавательных бассейнов в концентрированном виде являются опасными веществами.

Транспортировать, хранить и применять Средства для обработки воды плавательных бассейнов необходимо строго в соответствии с инструкциями по применению данных средств.

Для локализации возможных утечек Средств для обработки воды плавательных бассейнов, Рекомендуется устанавливать канистры с препаратами в поддоны (не поставляется _____).

**ЗАПРЕЩАЕТСЯ:**

- Эксплуатация Насоса-дозатора Bayrol DE 03 (152075) при параметрах питающего напряжения не соответствующих п.1.2. настоящего РЭ;
- Эксплуатация Насоса-дозатора Bayrol DE 03 (152075) при превышении климатических параметров для исполнения УХЛ категории размещения 4.2 по ГОСТ 15150 и параметров указанных в п.1.2. настоящего РЭ;
- Эксплуатация Насоса-дозатора Bayrol DE 03 (152075) более 6 часов непрерывной работы в сутки и более 12 часов суммарной работы в сутки;
- Эксплуатация Насоса-дозатора Bayrol DE 03 (152075) при наличии деформации деталей корпуса, приводящих к их соприкосновению с токоведущими частями, появлении дыма или запаха, характерного для горячей изоляции, появлении повышенного шума или вибрации;
- Эксплуатировать незаземлённый насос;
- Эксплуатировать Насос-дозатор Bayrol DE 03 (152075) при использовании одного и того же провода одновременно для заземления и в качестве нулевого провода электропитания Насоса-дозатора при подключении к сети с заземлённой нейтралью;
- Эксплуатация Насоса-дозатора Bayrol DE 03 (152075) при подключении к электросети без УЗО (Устройства защитного отключения);
- Эксплуатация Насоса-дозатора Bayrol DE 03 (152075) при появлении из Насоса-дозатора дыма или запаха, характерного для перегретой изоляции;
- Эксплуатация Насоса-дозатора Bayrol DE 03 (152075) при появлении повышенного уровня шума исходящего от насоса;
- Включать Насос-дозатор Bayrol DE 03 (152075) при отсутствии любой составляющей насос, детали;
- Включать Насос-дозатор Bayrol DE 03 (152075) при закрытом выходном отверстии Насоса-дозатора и или при закрытом напорном трубопроводе (отводящем трубопроводе);
- Эксплуатация Автоматической станции обработки воды Cl, pH Bayrol Analyt-3 (175811) при использовании средств для обработки воды бассейна приобретенных не в _____;

3.2. Подготовка изделия к использованию.

Насос-дозатор Bayrol DE 03 (152075) устанавливается в помещении, защищенном от атмосферных осадков с температурой не ниже +5°C и влажностью окружающего воздуха не более 60%.

Извлеките Насос-дозатор Bayrol DE 03 (152075) из упаковки, внешним осмотром убедитесь в отсутствии механических повреждений его.

Если Насос-дозатор Bayrol DE 03 (152075) внесен в помещение после транспортирования при отрицательных температурах, необходимо перед включением выдержать его при комнатной температуре в течение не менее 24-х часов. При доставке Насоса-дозатора к месту монтажа следите за чистотой разъемных соединений.

Подробное описание необходимых действий по установке и запуску Насоса-дозатора Bayrol DE 03 (152075) смотрите в п.2 настоящего РЭ.

3.3. Использование изделия.

В процессе эксплуатации необходимо следить за исправным состоянием входящих в состав Насоса-дозатора изделий, герметичностью узлов и уплотнений, проводить Техническое обслуживание насоса.

Использовать Насос-дозатор необходимо согласно настоящему РЭ.

В таблице 9 приведены возможные неисправности Насоса-дозатора Bayrol DE 03 (152075) и методы их устранения.

Таблица 9

| Неисправность | Причина | Устранение |
|---|--|--|
| Насос-дозатор не работает | Отсутствие напряжения в электрической сети или параметры напряжения не соответствуют п.1.2. настоящего РЭ. | Обеспечьте подачу напряжения. Установите стабилизатор напряжения. |
| | Сработало защитное устройство (УЗО, автоматический выключатель или тепловое реле) в щите управления Автоматической станцией. | Установите причину срабатывания защитных устройств. После устранения неисправности, включите соответствующий элемент в Эл. щите. |
| | Поврежден насос-дозатор или питающий кабель. | Проверьте насос-дозатор и питающий кабель. |
| | Напряжение в электрической сети не соответствует указанному в п.1.2. настоящего РЭ. | Установите стабилизатор напряжения. |
| | Насос-дозатор установлен на нулевой ход. | Правильно настройте ход насоса. |
| | Сломалась возвратная пружина. | Замените пружину. |
| Производительность насосов-дозаторов не достигает номинального значения. | Потери напора в шлангопроводах превышают допустимое значение. | Обеспечьте уменьшение потерь напора или замените насос насосом большей мощностью. |
| | Обратные клапаны на напорном или заборном шлангопроводе частично закрыты и или заблокированы. | Отремонтируйте и или замените обратные клапаны. Установите обратные клапаны в правильном направлении. |
| | Повреждены соединяющие шлангопроводы. | Устраните протечки, прочистите или замените шлангопроводы. |
| | В канистре закончилось средство для обработки воды бассейна. | Замените пустую канистру на полную. |
| | Слишком высокий подъем всасывания. | Установите насос-дозатор ниже. |
| Производительность насосов-дозаторов слишком высокая. | Сдвинулось положение остановки хода. | Настройте нулевое положение ручки регулировки длины хода сердечника соленоида. |
| | Слишком высокая частота хода. | Уменьшите частоту хода при помощи ручки настройки частоты импульсов насоса-дозатора . |
| | В трубопроводе системы водоподготовки «отрицательное» давление (происходит всасывание в трубопровод жидкости через насос-дозатор). | Произведите врезку подающих шлангопроводов после циркуляционного насоса.. |
| Насос-дозатор работает, но не качает средство для обработки воды | Обратные клапаны на напорном или заборном шлангопроводе заблокированы. | Отремонтируйте и или замените обратные клапаны. Установите обратные клапаны в правильном направлении. |

| | | |
|-----------|---|---|
| бассейна. | Забился фильтр грубой очистки штанги заборной. | Прочистите фильтр грубой очистки штанги заборной. |
| | Происходит утечка средства и/или подсос воздуха в шлангопроводах. | Проверьте и устраните повреждения шлангопроводов. |
| | В канистре закончилось средство для обработки воды бассейна. | Замените пустую канистру на полную. |

3.4. Меры безопасности при эксплуатации изделия.

При эксплуатации и техническом обслуживании Насоса-дозатора Bayrol DE 03 (152075) необходимо соблюдать требования ГОСТ 12.3.019-80, "Правил технической эксплуатации электроустановок потребителей", "Правил техники безопасности при эксплуатации электроустановок потребителей".



Осторожно!

Все работы по осмотру, подключению, эксплуатации и обслуживанию Насоса-дозатора Bayrol DE 03 (152075) осуществляются только при отключенном питающем напряжении самого Насоса-дозатора и тех механизмов, с которыми он может быть соединен электрически.



Осторожно!

Средства для обработки воды плавательных бассейнов в концентрированном виде являются опасными веществами.

Транспортировать, хранить и применять Средства для обработки воды плавательных бассейнов необходимо строго в соответствии с инструкциями по применению данных средств.

Для локализации возможных утечек Средств для обработки воды плавательных бассейнов,

Рекомендуется устанавливать канистры с препаратами в поддоны (не поставляется _____).

3.5. Действия в экстремальных условиях.

В случае возникновения пожара на изделии необходимо отключить электропитание, вызвать пожарную службу, принять самостоятельные действия по пожаротушению при необходимости произвести эвакуацию людей из пожароопасной зоны.

В случае отказа элементов изделия, способных привести к возникновению опасных аварийных ситуаций необходимо отключить электропитание, произвести диагностику всех деталей изделия, заменить неисправные детали на новые.

По ГОСТ 12.4.044 дезинфицирующее средство «Эмовекс» невзрывоопасно, к самопроизвольному возгоранию не склонно. Однако, при контакте с органическими горючими веществами (опилки, ветошь и др.) в процессе высыхания может вызвать их самовозгорание.

Согласно ГОСТ 12.1.044 жидкое средство «ЭКВИ-МИНУС» не взрыво- и не- пожароопасно. Тушение пожара в помещениях, где хранится средство, производится с помощью распыленной воды.

Разлитый продукт «Эмовекс» необходимо смыть большим количеством воды. Сточные воды направляют на нейтрализацию.

Разлитый продукт «ЭКВИ-МИНУС» необходимо смыть большим количеством воды. Сточные воды направляют на нейтрализацию.

При попадании средства «Эмовекс» на кожу смыть его водой с мылом. При попадании средства в глаза немедленно и обильно промыть их струей воды или 2%-раствором питьевой соды в течение нескольких минут. При раздражении глаз закапать 30%-раствор сульфацила натрия. При попадании средства в желудок – выпить несколько стаканов воды с 10-20 таблетками измельченного активированного угля. Рвоту не вызывать! При необходимости обратиться к врачу за специализированной медицинской помощью.

При случайном попадании средства «ЭКВИ-МИНУС» на кожу - немедленно промыть большим количеством воды с мылом, при необходимости обратиться к врачу. При попадании средства в глаза - немедленно обильно промыть их проточной водой или 1%-раствором питьевой соды в течении 15 минут, закапать 30%-ный раствор сульфацила натрия и обратиться к врачу. При случайном попадании средства в желудок - выпить много воды и обратиться к врачу.

4. Техническое обслуживание.

4.1. Общие указания.

К техническому обслуживанию Насоса-дозатора Bayrol DE 03 (152075) допускается только квалифицированный персонал, т.е. специально подготовленные лица, прошедшие проверку знаний в объеме,

обязательном для данной работы и имеющие квалификационную группу по технике безопасности, предусмотренную Правилами техники безопасности при эксплуатации электроустановок, а также изучившие настоящее РЭ.

В гарантийный период эксплуатации Насоса-дозатора Bayrol DE 03 (152075) необходимо;

- следить за работой насоса-дозатора;
- вовремя менять канистры со средствами для обработки воды бассейна;
- регулярно очищать насос-дозатор от пыли или других загрязнений;
- контролировать техническое состояние насоса-дозатора;
- контролировать уровень шума создаваемый насосом-дозатором;
- контролировать отсутствие протечек в самом насосе-дозаторе и в подсоединенных шлангопроводах;
- регулярно проводить промывку шлангопроводов, обратных клапанов и насоса-дозатора;
- регулярно проверять электрические контакты;
- регулярно очищать фильтры грубой очистки;

В период гарантийного обслуживания в случае возникновения, каких либо неисправностей обращайтесь в сервисный центр _____.



ЗАПРЕЩАЕТСЯ:

Самостоятельная разборка Насоса-дозатора Bayrol DE 03 (152075) в гарантийный период.

4.2. Меры безопасности при техническом обслуживании.

При техническом обслуживании (далее ТО) соблюдайте меры безопасности указанные в п. 2.2. п. 3.4. настоящего РЭ.

4.3. Порядок технического обслуживания.



Осторожно!

Все работы по осмотру, подключению, эксплуатации и обслуживанию Насоса-дозатора Bayrol DE 03 (152075) осуществляются только при отключенном питающем напряжении самого Насоса-дозатора и тех механизмов, с которыми он может быть соединен электрически.



Осторожно!

Средства для обработки воды плавательных бассейнов в концентрированном виде являются опасными веществами.

Транспортировать, хранить и применять Средства для обработки воды плавательных бассейнов необходимо строго в соответствии с инструкциями по применению данных средств.

Для локализации возможных утечек Средств для обработки воды плавательных бассейнов,

Рекомендуется устанавливать канистры с препаратами в поддоны (не поставляется _____).

Необходимые действия по демонтажу и монтажу описаны в п. 2.4. настоящего РЭ.

4.4. Проверка работоспособности изделия.

Перед включением Насоса-дозатора Bayrol DE 03 (152075) выполните действия указанные в п. 2.5. настоящего РЭ (проверку осуществлять только в рабочих условиях).

4.5. Консервация расконсервация.

В случае если климатические параметры в помещении, где установлен насос-дозатор не совпадают с параметрами указанными в п. 1.2. настоящего РЭ (или по необходимости) проведите консервацию насоса-дозатора. Для этого:

- Демонтируйте насос-дозатор согласно п. 2.4. настоящего РЭ;
- Поместите насос-дозатор в упаковку;
- Поместите упакованный насос-дозатор в помещение с соответствующими параметрами, указанными п. 1.2. и п. 6. настоящего РЭ.

5. Текущий ремонт.

5.1. Общие указания.

ВНИМАНИЕ !!!

В ходе выполнения ремонтных работ, применяйте только запасные части, приобретенные в _____.

5.2. Меры безопасности.

При текущем ремонте соблюдайте меры безопасности указанные в п. 2.2. п. 3.4. настоящего РЭ.

6. Хранение.

Насос-дозатор Baugol DE 03 (152075) должен храниться в упаковке, в вертикальном положении, в закрытых складских помещениях при температуре окружающего воздуха от +10 °С до +35 °С Влажность окружающего воздуха, не более 60%

**ЗАПРЕЩАЕТСЯ:**

Хранить Насос-дозатор в помещениях со взрывоопасной или химически активной средой, разрушающе металлы и изоляцию .

7. Транспортирование.

Транспортирование Насоса-дозатора Baugol DE 03 (152075) должно производиться наземным или иным транспортом в амортизированной таре, в вертикальном положении при условии защиты от атмосферных осадков и внешних воздействий.

Транспортирование на самолетах должно производиться в отапливаемых герметичных отсеках.

8. Утилизация.

Насос-дозатор Baugol DE 03 (152075) не содержит в своём составе материалов, при утилизации которых необходимы специальные меры безопасности.

Насос-дозатор Baugol DE 03 (152075) является изделием, содержащим радиоэлектронные компоненты, и подлежит способам утилизации, которые применяются для изделий подобного типа.

9. Свидетельство о продаже.

Насос-дозатор Baugol DE 03 (152075) заводской номер _____

продан _____

Дата продажи « _____ » _____ 20 _____ г

10. Гарантийный талон.

Гарантийный талон на товар приобретённый по Накладной № _____

от « _____ » _____ 20 _____ г

Гарантийный талон действителен только при представлении оригинала Накладной.

1. ПРОДАВЕЦ предоставляет ПОКУПАТЕЛЮ гарантию на приобретенный товар, а именно: в течение срока гарантии обязуется безвозмездно устранять недостатки товара, возникшие по вине изготовителя или ПРОДАВЦА, в том числе, осуществлять ремонт или бесплатную замену (в случае невозможности ремонта) неисправных агрегатов, узлов и деталей товара.

2. Срок гарантии составляет 12 (двенадцать) месяцев с даты приёмки товара ПОКУПАТЕЛЕМ.

3. Гарантийное обслуживание товара осуществляется по адресу:

4. Срок устранения недостатков товара, а также срок замены неисправного товара устанавливается ПРОДАВЦОМ самостоятельно в зависимости от сложности работ и срока поставки товара и не может превышать 30 (тридцати) рабочих дней с даты приёма ПРОДАВЦОМ товара для выполнения соответствующих работ. В отдельных случаях, вызванных производственной необходимостью, указанный срок может быть увеличен до 90 (девяносто) рабочих дней. ПРОДАВЕЦ предварительно уведомляет ПОКУПАТЕЛЯ об ориентировочном сроке ремонта или замены товара.

5. Срок устранения недостатков и (или) замены неисправного товара исчисляется с момента передачи товара ПРОДАВЦУ для ремонта или замены, а в случае выезда представителя ПРОДАВЦА для диагностики и осуществления ремонта в месте нахождения товара - с даты первого выезда.

6. Гарантийное обслуживание товара производится только при предъявлении оригинала настоящего Гарантийного талона с печатью ПРОДАВЦА, а также оригинала накладной, содержащей перечень приобретённого товара и подтверждающей его приёмку ПОКУПАТЕЛЕМ. При отсутствии документов, подтверждающих покупку товаров у ПРОДАВЦА, а также дату покупки, устранение недостатков товара производится за счёт ПОКУПАТЕЛЯ в порядке и по расценкам, действующим у ПРОДАВЦА на момент обращения ПОКУПАТЕЛЯ.

7. Гарантийные обязательства не распространяются на детали, подвергающиеся износу, зависящему от интенсивности и условий эксплуатации ПОКУПАТЕЛЕМ.

8. ПРОДАВЕЦ вправе прекратить действие настоящей гарантии досрочно в следующих случаях:

8.1. Нарушения правил эксплуатации товара, описанных в инструкциях по эксплуатации товара.

8.2. Монтаж, наладка, ремонт, внесение в конструкцию товара изменений осуществлялись лицом, не имеющим необходимых разрешений на проведение таких работ.

8.3. Возникновение недостатков вызвано причинами, не зависящими от изготовителя и ПРОДАВЦА товара повреждение товара при его перевозке и хранении, неисправность инженерных коммуникаций или конструктивных недостатков объекта; воздействия внешних факторов; природных и экологических явлений: промышленных выбросов, смолистых осадков деревьев; действий третьих лиц, обстоятельств форс-мажора и пр.

9. ПРОДАВЕЦ вправе отказать в безвозмездном устранении выявленных недостатков товара в течение срока гарантии в следующих случаях:

9.1. Недостатки возникли вследствие какой-либо из причин, указанных в п.8 настоящего Гарантийного талона, при условии, что ПРОДАВЦОМ не принято решение о прекращении действия гарантии в результате указанных обстоятельств.

9.2. ПОКУПАТЕЛЕМ не приняты разумные и своевременные меры по предотвращению (развитию) неисправностей.

10. Устранение недостатков при досрочном прекращении гарантии на основании п. 8 или при отказе в безвозмездном устранении недостатков на основании п. 9 настоящего Гарантийного талона, производится за счёт ПОКУПАТЕЛЯ. Выполнение работ в таком случае производится в порядке и по ценам, установленным ПРОДАВЦОМ на момент обращения ПОКУПАТЕЛЯ.

11. При выявлении недостатков товаров в течение срока гарантии ПОКУПАТЕЛЬ оформляет Претензию в письменной форме и направляет её ПРОДАВЦУ по факсу. В Претензии должны быть указаны: дата составления, Ф.И.О. заявителя, номер и дата документа, подтверждающего покупку товара у ПРОДАВЦА, наименование товара, его количество, описание неисправностей, требования ПОКУПАТЕЛЯ и обоснование требований. В случае выезда специалиста ПРОДАВЦА к ПОКУПАТЕЛЮ, Претензия должна быть полностью подготовлена к моменту приезда представителя ПОКУПАТЕЛЯ. Экземпляр Претензии передаётся представителю ПРОДАВЦА для рассмотрения. В случае доставки товара для устранения недостатков ПРОДАВЦУ, ПОКУПАТЕЛЬ передаёт экземпляр Претензии при передаче товара.

12. Устранение недостатков товара производится в месте нахождения ПРОДАВЦА. В случае невозможности доставки товара ПРОДАВЦУ для осуществления ремонта допускается выезд специалиста ПРОДАВЦА в согласованный день и время к ПОКУПАТЕЛЮ для осуществления диагностики и демонтажа товара для его дальнейшего ремонта.

13. ПОКУПАТЕЛЬ передаёт товар ПРОДАВЦУ для его замены или ремонта в оригинальной упаковке. Передача товара ПРОДАВЦУ подтверждается составлением Приёмо-сдаточного Акта.

14. ПРОДАВЕЦ самостоятельно определяет причины возникновения недостатков товара, и порядок их устранения, для чего проводит экспертизу товара. По результатам экспертизы уполномоченные лица ПРОДАВЦА составляют Акт проверки эксплуатации, в котором указываются основания для отказа в гарантийном ремонте (в случае отказа).

15. При возникновении споров, связанных с причинами возникновения недостатков товара, Стороны вправе провести экспертизу товара с привлечением уполномоченных лиц в порядке, установленном действующим законодательством. Экспертиза должна проводиться с участием представителей обеих Сторон.

16. Работы, выполненные в соответствии с настоящим Гарантийным талоном, оформляются Актом ремонтных работ. Гарантийный срок выполнения работ составляет 14 (четырнадцать) календарных дней с момента окончания работ. Гарантийный срок на установленные запасные части составляет 90 (девяносто) календарных дней с момента окончания работ.

17. Послегарантийный ремонт осуществляется за счёт ПОКУПАТЕЛЯ в порядке и на условиях, установленных ПРОДАВЦОМ.

18. ПОКУПАТЕЛЬ оплачивает выезд сотрудника ПРОДАВЦА для определения причин возникновения недостатков товара и проведения гарантийного ремонта в размере, установленном ПРОДАВЦОМ на момент выезда, если будет установлено, что за выявленные недостатки ПРОДАВЕЦ не отвечает.

19. ПОКУПАТЕЛЬ оплачивает экспертизу товара при выявлении по результатам экспертизы отсутствия вины ПРОДАВЦА и (или) производителя товара в возникновении недостатков товара и отказе в таком случае от платного ремонта товара ПРОДАВЦОМ.
