



# **Сварной теплообменник Escalade**

## **Руководство по установке и эксплуатации**



## **СОДЕРЖАНИЕ**

<b>1. ОБЗОР ПРОДУКТА .....</b>	<b>3</b>
1.1 Характеристики .....	3
1.2 Габариты .....	4
<b>2. ОБЩАЯ ИНСТРУКЦИЯ ПО УСТАНОВКЕ .....</b>	<b>4</b>
2.1 Инструкция по установке .....	4
2.2 Направление потока .....	6
<b>3. КАЧЕСТВО ВОДЫ .....</b>	<b>7</b>
<b>4. ГАРАНТИЯ .....</b>	<b>7</b>

## ВВЕДЕНИЕ

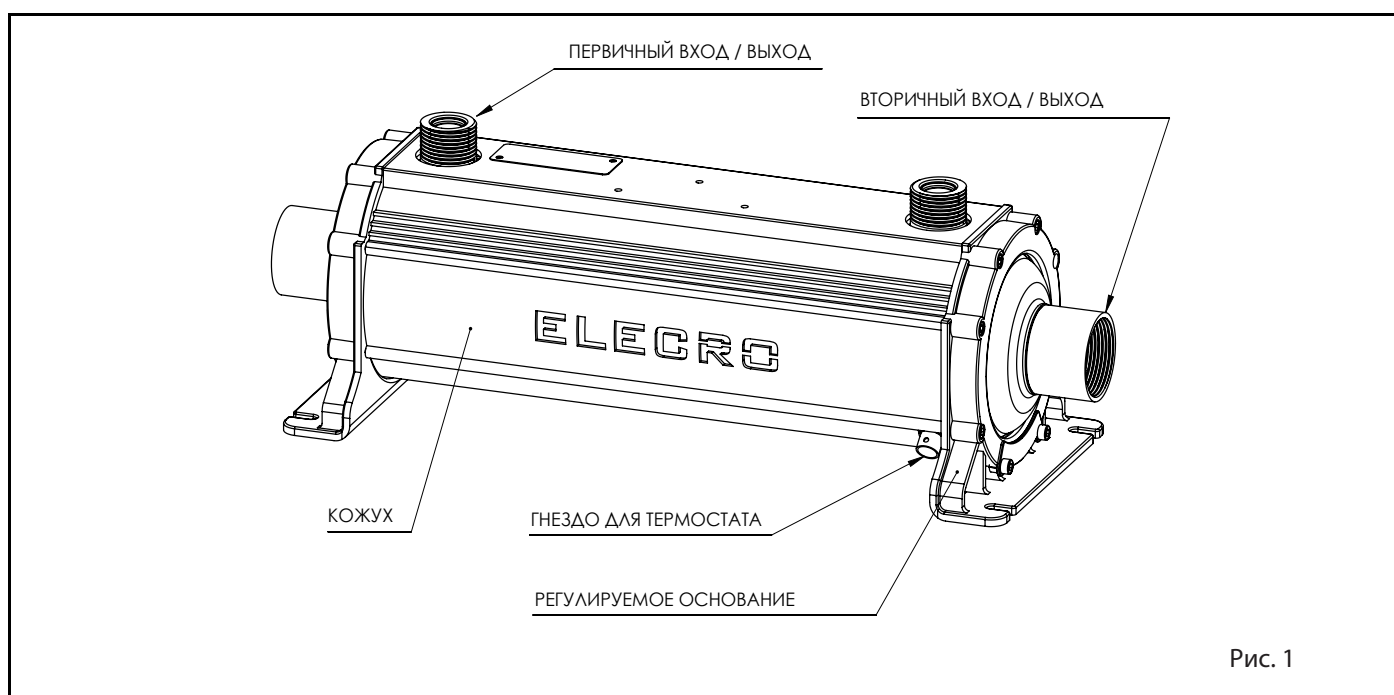
Благодарим вас за приобретение теплообменника для бассейнов Escalade, произведенного в соответствии с самыми высокими стандартами Англии.

Для обеспечения бесперебойной работы в течение многих лет, пожалуйста, внимательно прочтите и следуйте данным инструкциям для правильной установки, обслуживания и использования.

**ВНИМАНИЕ:** Неправильная установка устройства может привести к аннулированию вашей гарантии.

*Сохраняйте это руководство для дальнейшего использования.*

## 1. ОБЗОР ПРОДУКТА



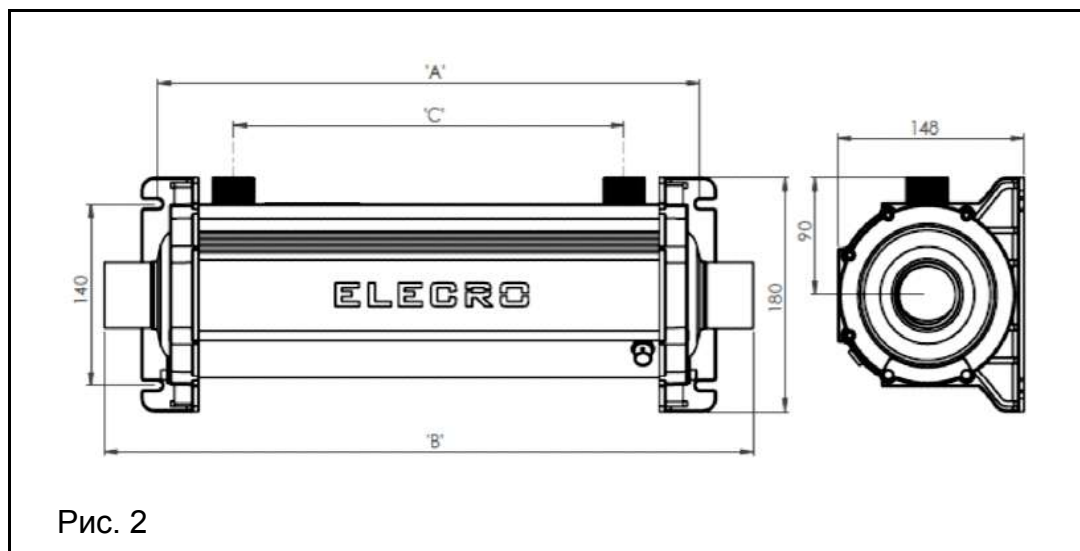
### 1.1 Характеристики

Стандартная выходная мощность	Первичный (ГОРЯЧИЙ) поток [м <sup>3</sup> /ч]	Первичная (ГОРЯЧИЙ) потеря напора (КПа)	Вторичный (БАССЕЙН) поток [м <sup>3</sup> /ч]	Вторичная (БАССЕЙН) потеря напора (КПа)	$\Delta T$ 50°C [кВт]	$\Delta T$ 60°C [кВт]	$\Delta T$ 70°C [кВт]
30-кВт	1.1	9.7	15	11.7	26	30	34
40-кВт	2.4	23	19	16.1	34	37	40
75-кВт	3.0	52	21	17.8	54	64	75

- $\Delta T$  = Разница температур между первичной (горячей) и вторичной (бассейн)
- Для расчета БТЕ умножьте кВт x 3412
- кВт x 3412 = БТЕ мощность

**Примечание:** Максимальная основная рабочая температура составляет 95°C

## 1.2 Габариты (мм):



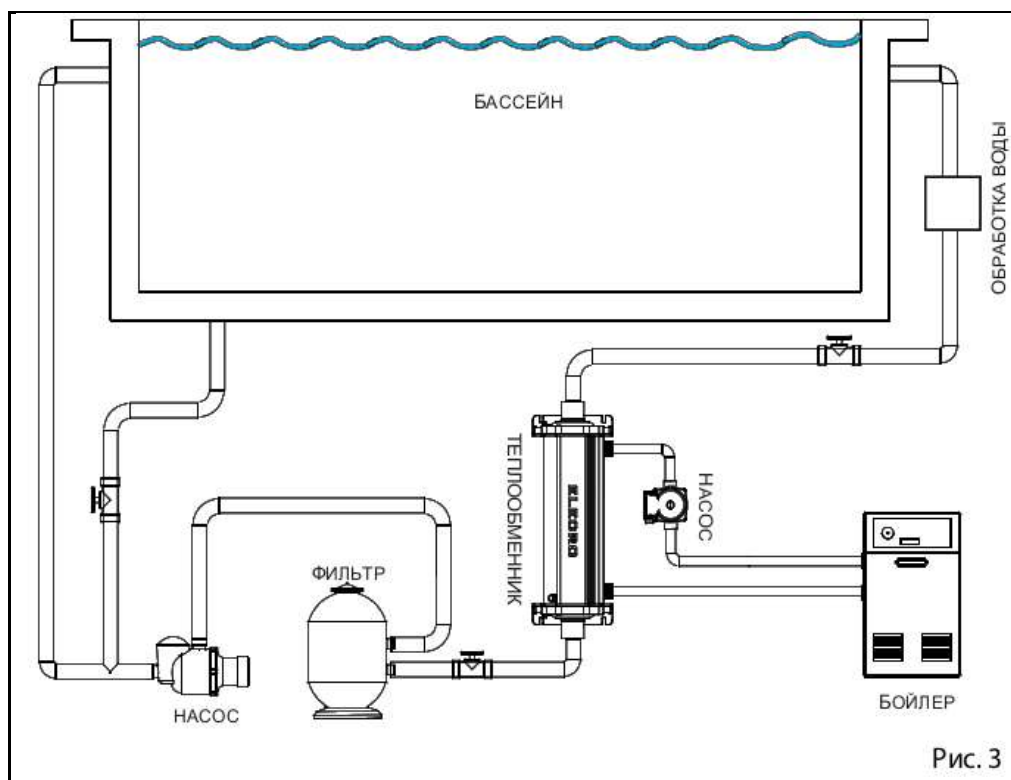
	<b>A</b>	<b>B</b>	<b>C</b>
<b>30 – кВт</b>	382	467	262
<b>40 – кВт</b>	430	515	310
<b>75 – кВт</b>	674	759	554

## 2. ОБЩАЯ ИНСТРУКЦИЯ ПО УСТАНОВКЕ

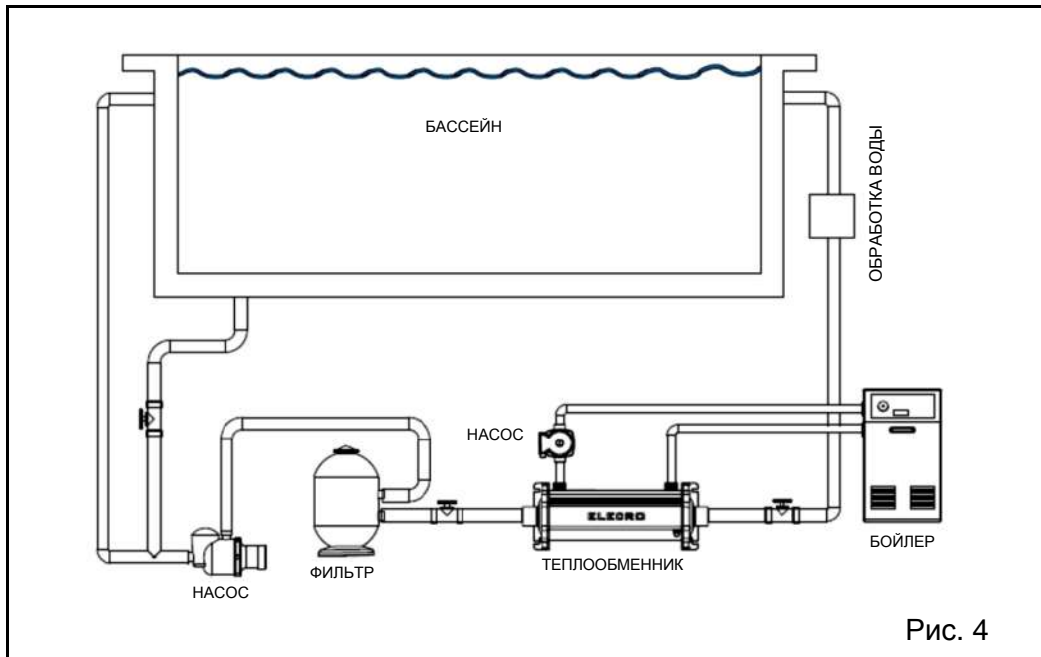
### 2.1 Инструкция по установке

Теплообменник Elecro может быть установлен как горизонтально так и вертикально (см. Рис. 3 и 4).

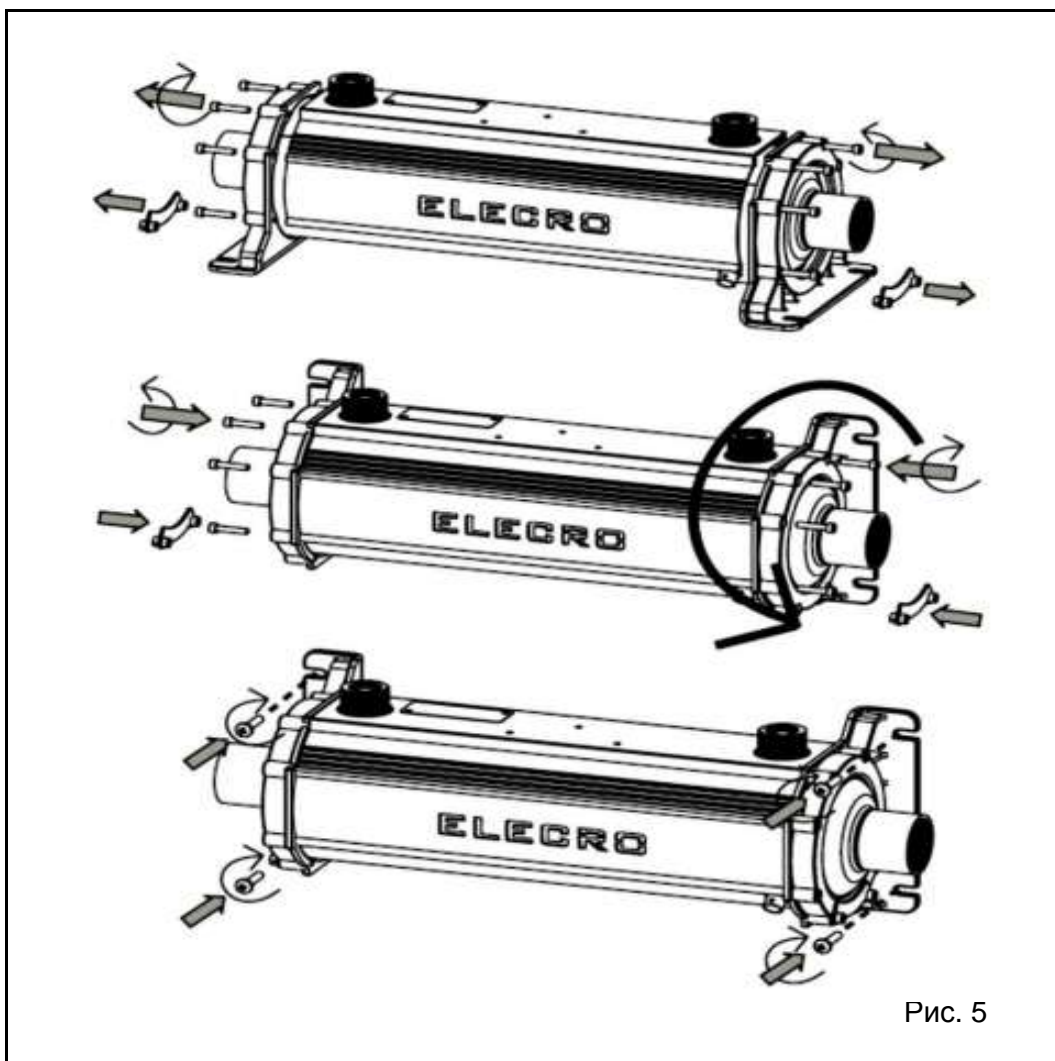
#### Вертикальная установка



## Горизонтальная установка



## Настенное крепление



## 2.2 Направление потока

Теплообменник Elecro должен быть подключен к двум независимым водяным контурам следующим образом:

### 1. Подключение к контуру фильтрации воды (вторичное)

Теплообменник должен быть подключен в линию уже после фильтрационного насоса и фильтра и перед любым оборудованием для очистки воды. В него должна подаваться исключительно чистая вода. Нельзя допускать попадания мусора в теплообменник. Теплообменник должен быть установлен как можно ближе к бойлеру, чтобы минимизировать потери тепла.

Для обеспечения правильной продувки воздухом и обеспечения того, чтобы теплообменник оставался заполненным водой во время работы, его следует устанавливать в самой нижней точке фильтрующего контура.

Если теплообменник установлен вертикально, важно, чтобы вода из бассейна / пруда (вторичный контур) входила снизу и выходила сверху.

### 2. Подключение к контуру отопления или охлаждения (первичное)

Теплообменник должен быть подключен непосредственно к первичному отопительному контуру, то есть к бойлеру, через входящие в комплект 1-дюймовые разъемы BSP, см. Схему ниже.

**ПРИМЕЧАНИЕ:** Циркуляционный насос первичного контура должен управляться термостатом, который в свою очередь должен быть подключен через фильтрационный насос для обеспечения нагрева исключительно во время работы фильтрационного насоса.

Воздушные клапаны должны быть установлены в верхних точках первичного контура. Для обеспечения правильного определения температуры важно, чтобы термостат / термистор был расположен на входе воды в теплообменник.

**ПРИМЕЧАНИЕ:** Регулятор температуры входит в комплект только полностью оснащенного устройства. Стандартная версия поставляется только с гнездом для термостата.

Следует проявлять осторожность, чтобы не перетянуть все соединения, так как это может привести к повреждению теплообменника.

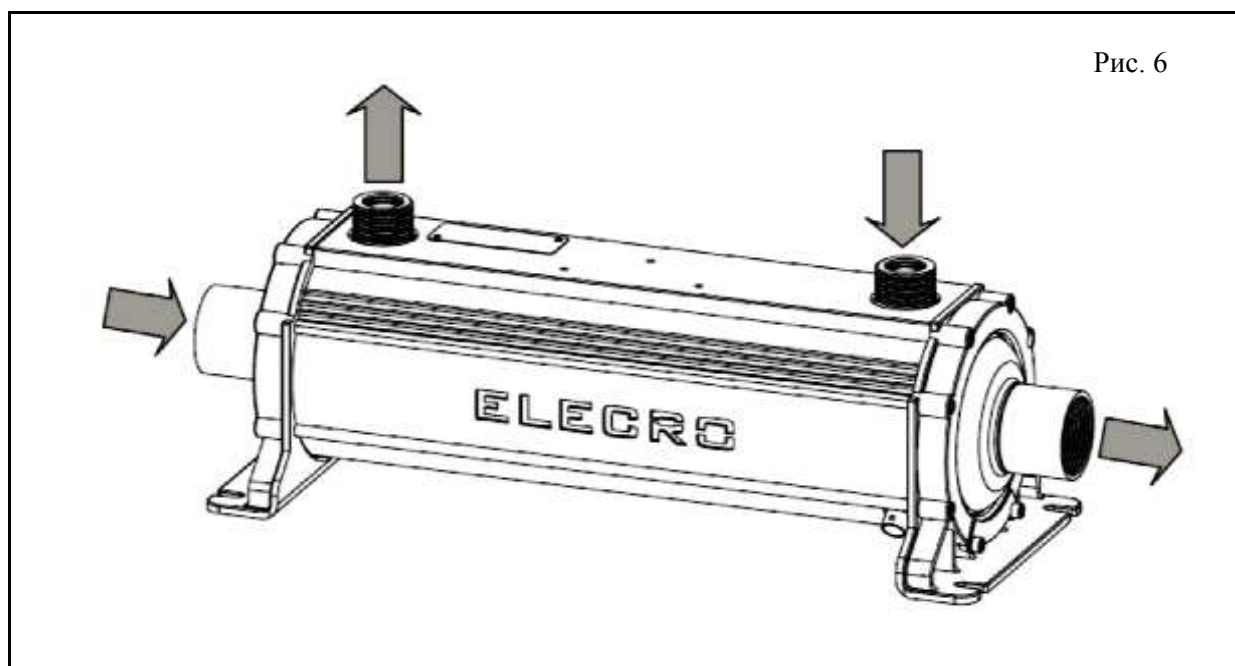


Рис. 6

Первичный и вторичный контуры должны быть установлены таким образом, чтобы горячая вода из первичного контура текла в направлении противоположном направлению воды во вторичном контуре (Рис.6).

**ВНИМАНИЕ:** Если в зимние месяцы теплообменник не используется, необходимо слить с него воду во избежание повреждений вследствие замерзания.

**ПРИМЕЧАНИЕ:** Для подготовки к зиме / техобслуживания - рекомендуется оборудовать теплообменник запорными клапанами с обеих сторон входа и выхода воды первичного и вторичного контуров. Это позволит отключить воду с обеих сторон и, при необходимости, будет способствовать удалению ее из системы.

### **3. КАЧЕСТВО ВОДЫ**

Для предотвращения повреждения теплообменника, качество воды должно поддерживаться в следующих пределах:

- pH: 6.8 – 8.0
- Общая щелочность (TA): 80 - 140 ppm (частей на миллион)
- Макс. содержание хлоридов: 150 мг / л
- Свободный хлор: 2,0 мг / литр
- Общий бром: максимум 4,5 мг / л
- Общее количество растворенных твердых веществ (TDS) / кальциевая жесткость: 200 - 1000 ppm

### **4. ГАРАНТИЯ**

**Теплообменник Eisco имеет гарантию 2 года с даты покупки на отсутствие дефектов изготовления и материалов.**

- Производитель по своему усмотрению заменит или отремонтирует все неисправные комплектующие, возвращенные в Компанию для проверки.
- Может потребоваться подтверждение покупки.
- Производитель не несет ответственности в случае неправильной установки теплообменника или небрежного обращения с ним.



11 Gunnels Wood Park, Stevenage, Herts SG1 2BH  
[Sales@elecro.co.uk](mailto:Sales@elecro.co.uk) [www.elecro.co.uk](http://www.elecro.co.uk) +44 (0) 1438 749474

© Copyright V01.2019