



Электронагреватель Nano Splasher

Руководство по установке и эксплуатации



СОДЕРЖАНИЕ

1. ОБЗОР ПРОДУКТА .	3
2. ОБЩИЕ ИНСТРУКЦИИ ПО УСТАНОВКЕ .	4
2.1 Инструкция по установке .	4
2.2 Монтаж трубопровода .	4
2.3 Направление потока .	6
2.4 Электрическое подключение .	6
2.5 Требования по электропитанию .	7
3. ИНСТРУКЦИЯ ПО ЭКСПЛУАТАЦИИ .	7
3.1 Расход воды .	7
3.2 Качество воды .	7
4. УСТРАНЕНИЕ НЕИСПРАВНОСТЕЙ .	8
5. ОБСЛУЖИВАНИЕ .	10
6. УТИЛИЗАЦИЯ ЭЛЕКТРИЧЕСКОГО И ЭЛЕКТРОННОГО ОБОРУДОВАНИЯ .	10
7. ГАРАНТИЯ .	11
8. ЭЛЕКТРИЧЕСКАЯ СХЕМА: .	12

ВВЕДЕНИЕ

Благодарим Вас за покупку электронагревателя Nano Splasher, произведенного в Англии по самым высоким стандартам.

Для обеспечения бесперебойной работы в течение многих лет, пожалуйста, внимательно прочтите и следуйте инструкциям, приведенным в данном руководстве.

ВНИМАНИЕ. Неправильная установка устройства может привести к аннулированию вашей гарантии.

Сохраните данное руководство для дальнейшего использования

1. ОБЗОР ПРОДУКТА

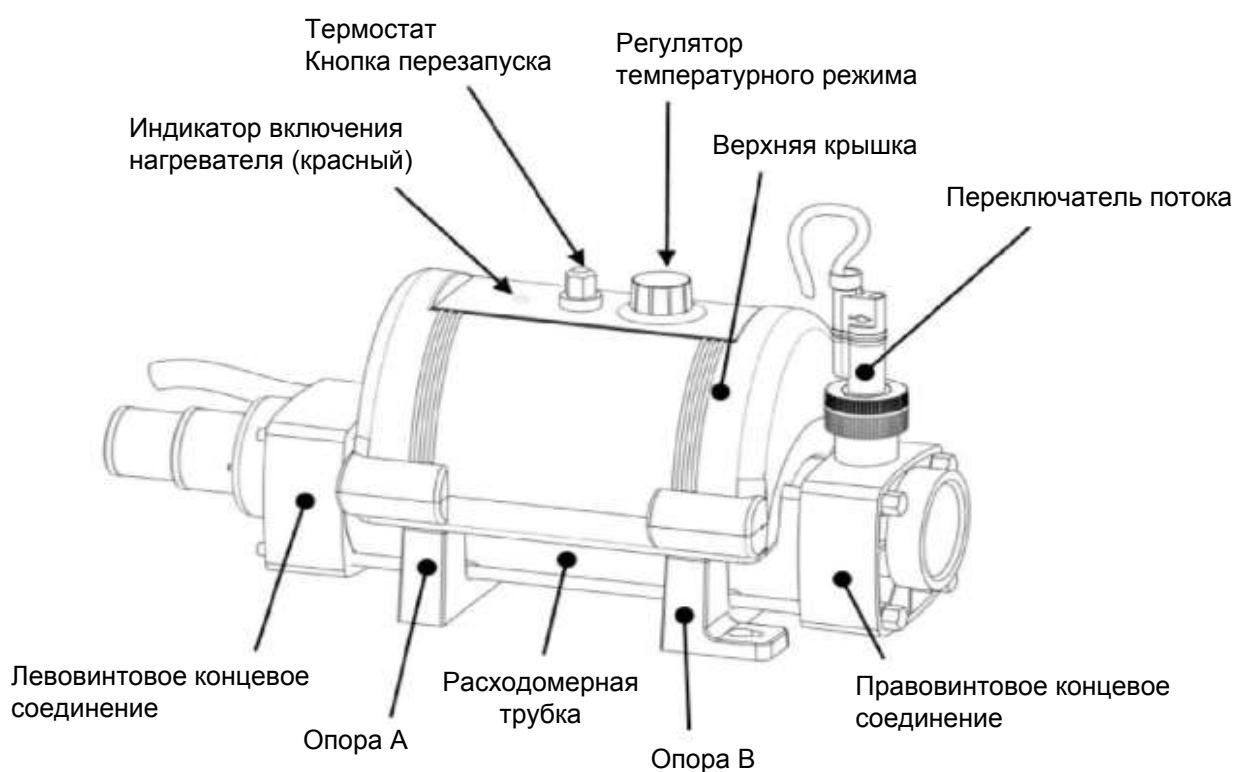
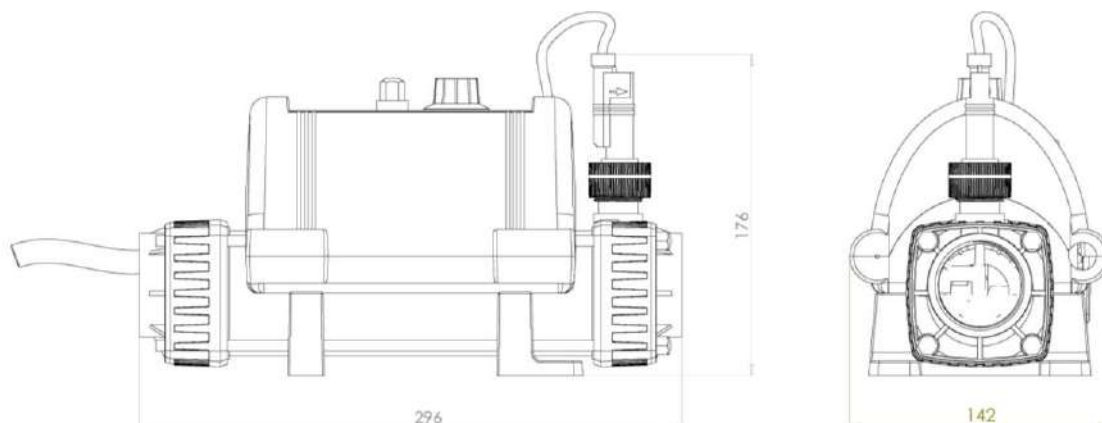


Рис. 1

Габариты:



2. ОБЩИЕ ИНСТРУКЦИИ ПО УСТАНОВКЕ

2.1 Инструкция по установке

Разместите нагреватель горизонтально или вертикально таким образом, чтобы оставалось достаточно места для соединительного трубопровода и монтажа электропроводки. Он должен быть надёжно прикреплён болтами к опоре или стене.

ВНИМАНИЕ: Если нагреватель установлен на горючем материале, между устройством и стеной должен быть установлен огнеупорный барьер. Для обеспечения достаточной вентиляции не накрывайте устройство. Нагреватель должен быть установлен в сухом, устойчивом к атмосферным воздействиям месте. При попадании воды или влаги в корпус, ваша гарантия будет аннулирована.

ВНИМАНИЕ: Если вы не используете нагреватель в зимние месяцы, из него необходимо слить воду. Нельзя допускать замерзания воды в нагревателе, так как это может привести к серьезным повреждениям.

2.2 Монтаж трубопровода

Нагреватель должен быть установлен в нижней точке системы фильтрации. Он должен быть расположен ниже по потоку (после) фильтра и выше по потоку (до) любой дозирующей или водоподготовительной установки. (см. Рис. 2).

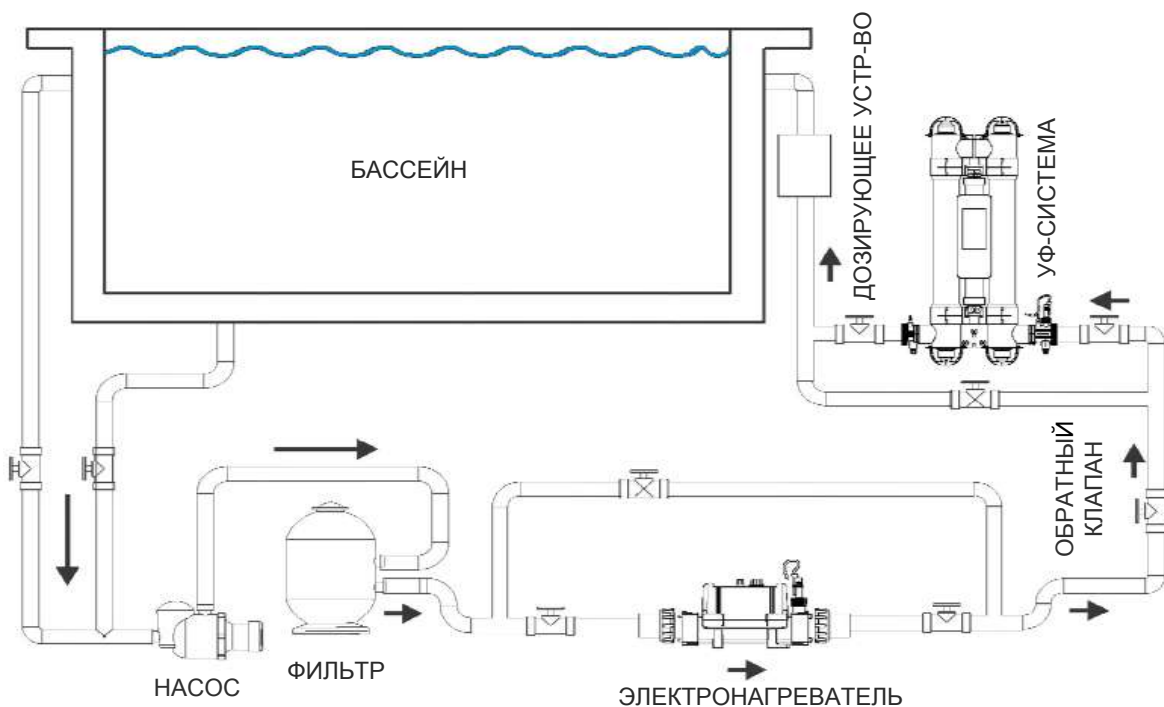


Рис. 2

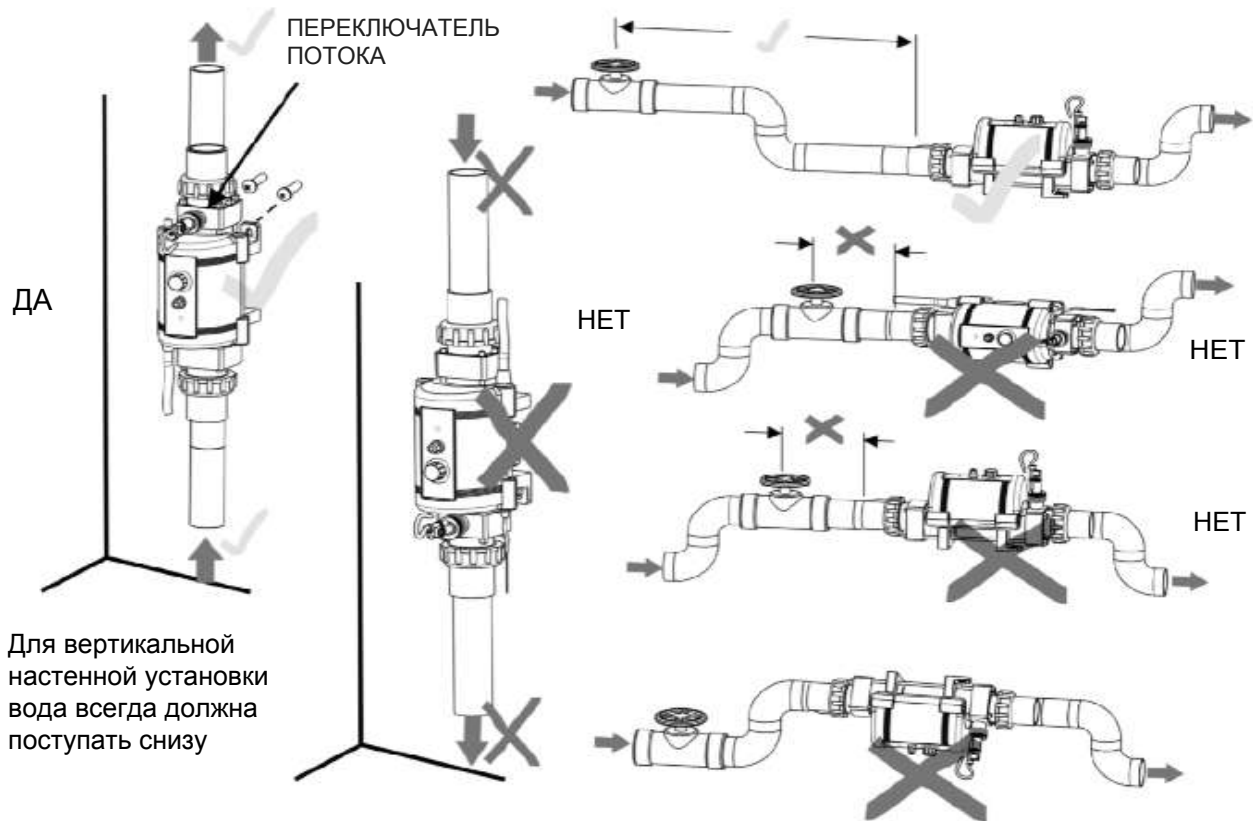


Рис. 3

Важно, чтобы трубопровод, подсоединенный к нагревателю и выходящий из него, имел минимальное проходное отверстие (внутренний диаметр) 32 мм. Для обеспечения правильной продувки воздухом, а также, чтобы нагреватель во время работы оставался полностью заполненным водой, обратная труба, которая доставляет воду обратно в бассейн, должна иметь предохранительный контур или «подъем» в трубе как можно ближе к нагревателю. (см. рис. 3).

ПРИМЕЧАНИЕ: При соединении с гибкой трубой вы можете легко образовать предохранительный контур, направив трубу вверх и над препятствием. Для надежного крепления всех шланговых соединений не забудьте использовать хомуты.

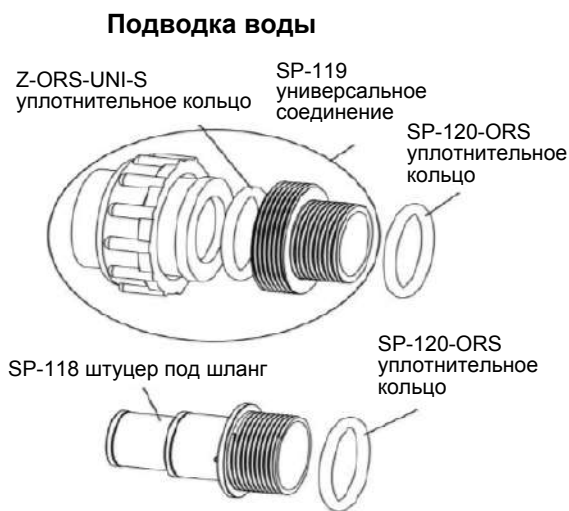


Рис. 4

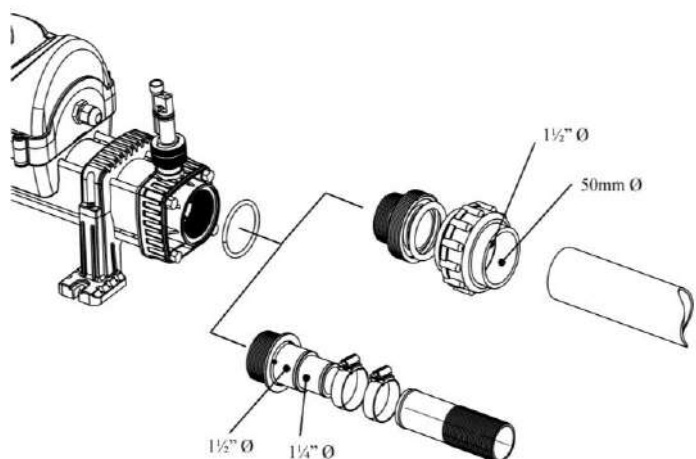


Рис. 5

Если используется жесткий трубопровод

Нет необходимости использовать герметик или тефлоновую ленту для соединения штуцеров или шлангов с нагревателем, используйте поставляемые в комплекте уплотнительные кольца, которые надеваются на резьбовые концы (см. Рис. 4).

Все заводские соединения сделаны из ABS-пластика, при приклеивании соединений к ABS-трубе необходимо использовать ABS-замазку (см. Рис. 5).

ПРИМЕЧАНИЕ: Чтобы снизить риск утечки, обязательно наносите клей равномерно и на все поверхности, которые будут склеиваться.

Если используется гибкий трубопровод

Подсоедините трубу к нерезьбовой части штуцера для шланга и закрепите ее двумя стяжными хомутами (см. Рис. 5).

ПРИМЕЧАНИЕ: • Возможно, потребуется подрезать штуцер для шланга в зависимости от диаметра трубы.

- Чтобы уменьшить риск утечки, прежде чем подсоединять трубу обмотайте вокруг штуцера для шланга тефлоновую ленту или используйте силикон.
- При использовании нестандартных трубопроводов следует отметить, что гладкий конец трубы не подходит к фитингам других марок. Вам придется его подрезать. Штуцер для шланга будет плотно прилегать к отрезанному концу трубы, но он не будет герметичным. Вы можете воспользоваться двумя стяжными хомутами, а также необходимо произвести герметизацию с помощью герметика для ванной комнаты.

2.3 Направление потока

Нагреватель может принимать поток воды только с одного конца. Переключатель потока всегда должен быть установлен на выходе воды.

2.4 Электрическое соединение

ВНИМАНИЕ: • Это устройство должно устанавливаться квалифицированным электриком. Производитель не несет ответственности за любые проблемы, вызванные неправильной установкой.

- Любые изменения, внесенные в устройство (если не указано иное), влияют на гарантию, в том числе, если запчасти были заменены на нестандартные детали, приобретенные не у производителя.
- Неправильная установка может привести к серьезным повреждениям имущества / людей.
- Нагреватель должен быть установлен в соответствии с национальными / региональными требованиями и правилами, и по завершении установки должно быть предоставлено свидетельство об установке электрооборудования.
- Блок питания должен быть оснащен УЗО на 30 мА.

Подключение

- Nano Splasher поставляется с предварительно подключенной вилкой.
- Следите за тем, чтобы кабель не контактировал с острыми краями, горячими поверхностями или чем-либо еще, что может привести к его повреждению.
- Кабель должен быть хорошо закреплен.

2.5 Требования по электропитанию

230В 1-фазный Выходная мощность	Нагрузка
2-кВт	9-Амп
3-кВт	13-Амп

3. ИНСТРУКЦИИ ПО ЭКСПЛУАТАЦИИ

3.1 Расход воды

Расход воды в нагревателе не должен превышать 17.000 литров в час (3.740 английских галлонов/час). Более высокий уровень расхода потребует установки обводной линии во избежание повреждения нагревательного элемента.

ПРИМЕЧАНИЕ: *Нагреватель не будет работать, если не будет достигнут минимальный расход: 1000 л / ч (1 м³ / ч / 220 галл / ч).*

3.2 Качество воды

Качество воды **должно** быть в пределах следующих показателей:

- PH: 6.8 – 8.0
- Общая щелочность (ТА): 80 - 140ppm (частей на миллион)
- Содержание хлорида МАКС: 150 мг / л
- Свободный хлор: 2,0 мг / литр
- Общий бром: максимум 4,5 мг / л
- Общее количество растворённых твёрдых веществ/кальциевая жесткость: 200 – 1,000 ppm

Нагреватели из нержавеющей стали НЕ подходят для использования в бассейнах с соленой водой. Для использования в бассейнах с соленой водой можно использовать **ИСКЛЮЧИТЕЛЬНО** нагреватели с титановыми нагревательными элементами.

ВНИМАНИЕ: Несоблюдение качества воды приведет к аннулированию вашей гарантии

По завершении установки запустите циркуляционный водяной насос, чтобы очистить систему от воздуха (т.е. устранить имеющиеся в системе и нагревателе воздушные пробки).

- Включите блок питания нагревателя.
- Отрегулируйте температуру с помощью термостата.
- Обогреватель начнет нагреваться (загорится красный индикатор), при выполнении следующих условий:
 - Циркуляционный насос находится в положении «Вкл» и обеспечивает подачу воды, превышающую минимальный расход (см. 3.1 Расход воды).
 - Регулятор температурного режима установлен на более высокое значение, чем фактическая температура воды.

Совет:

Для снижения эксплуатационных затрат и ускорения процесса нагрева, по возможности, накрывайте бассейн. Плавающее солнечное покрытие - необходимый минимум для сохранения тепла.

4. УСТРАНЕНИЕ НЕИСПРАВНОСТЕЙ

➤ Быстрая проверка на соответствие техническим условиям

Наблюдайте за основным счетчиком электроэнергии при включенном нагревателе (красный индикатор «Вкл»), затем снова наблюдайте за ним, когда нагреватель находится в режиме ожидания. Тест должен показать, что счетчик регистрирует больше электроэнергии, используемой нагревателем, когда красный индикатор включен. Электронагреватель ни в коем случае не расходует энергию напрасно. Вся потребляемая им энергия превращается в тепло, которое передается воде.

➤ Точная проверка на соответствие техническим условиям

Если для проверки теплопроизводительности требуется более точный тест, необходимо взять два отдельных показания счётчика электроэнергии с интервалом ровно в один час (т.е. возьмите одно показание счётчика, а потом другое ровно через час). Затем отняв значение первого показания от второго, можно подсчитать количество потреблённых киловатт. Заметьте что ваш нагреватель рассчитан на кВт в час.

Во время теста необходимо чтобы насос бассейна и нагреватель работали непрерывно (горит красный индикатор нагревателя). Во избежание неточных результатов во время выполнения теста, не стоит использовать другие, потребляющие большое количество тока приборы (такие как сушильный автомат, душевые, кухонные плиты и т.д.). Большой насос для домашнего бассейна в 1 лошадиную силу будет потреблять менее 1кВт в час. Вывод, сделанный в ходе испытания, должен доказать, что, например, нагреватель мощностью 6 кВт и насос мощностью в половину лошадиной силы будут потреблять от 6,3 кВт до 6,5 кВт в течение одного часа.

➤ Нагреватель не переключается из режима ожидания в положение “ВКЛ” (красный индикатор):

В большинстве случаев это является результатом несоблюдения одного из следующих пунктов:

Возможная причина 1: Заданная температура была достигнута. При помощи регулятора температурного режима выставьте температурное значение выше того, до которого была нагрета вода.

Возможная причина 2: Недостаточный поток. Убедитесь, что циркуляционный насос достаточно мощный, чтобы обеспечить минимальный расход, необходимый для работы нагревателя (см. 3.1 Расход воды).

При использовании картриджного фильтра: Запустите систему, сняв перед этим картридж с насоса. Так вы подадите на нагреватель максимально возможный поток. Если после этого нагреватель включается (т.е. загорается красный индикатор «Вкл»), можно быть уверенным, что причина была в картридже. Очистите или замените его.

При использовании песчаного фильтра: Проверьте индикатор давления на песчаном фильтре и, если требуется, промойте его обратной струёй.

Возможная причина 3: Сработал термозащитный предохранитель. Снимите крышку кнопки и нажмите красную кнопку для перезапуска (см. Рис.6). Если щелчок произошёл, необходимо установить причину отключения. Причиной может послужить скопившийся мусор или воздушная пробка внутри расходомерной трубки нагревателя.

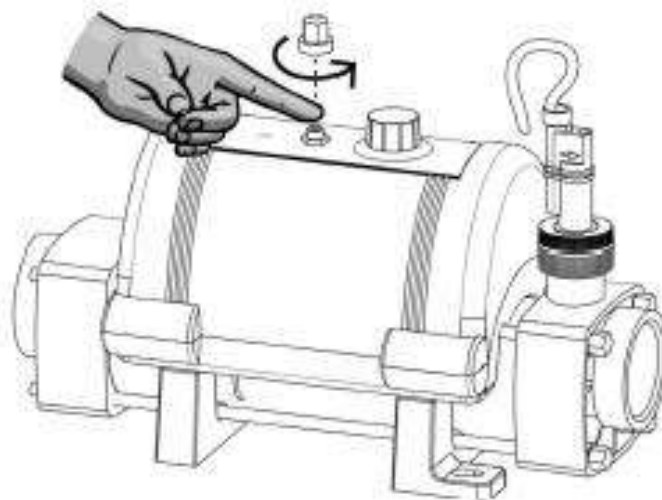


Рис. 6

➤ **Нагреватель отключается автоматическим выключателем (МСВ) через несколько минут / часов работы:**

Если нагреватель неисправен, автоматический выключатель (МСВ) сработает незамедлительно. Наиболее вероятные причины срабатывания выключателя через определенный промежуток времени:

- Возможная причина 1:** Неисправный автоматический выключатель.
- Возможная причина 2:** Неправильный размер автоматического выключателя.
- Возможная причина 3:** Недостаточное поперечное сечение кабеля.
- Возможная причина 4:** Слабое соединение кабеля электропитания. Проверьте оба конца кабеля питания (на распределительной коробке и на клеммной колодке нагревателя).

Решение: Обратитесь к электрику, чтобы проверить установку и защиту.

➤ **Нагреватель мгновенно отключает автоматический выключатель или УЗО:**

- Возможная причина 1:** Короткое замыкание вызвано проводкой или неисправными компонентами.
- Возможная причина 2:** Нагревательный элемент заземлен или поврежден.
- Возможная причина 3:** Влага внутри нагревателя.

Решение: Отправьте нагреватель обратно производителю.

➤ **Кабель питания сильно нагревается:**

- Возможная причина 1:** Недостаточное поперечное сечение кабеля.
- Возможная причина 2:** Слабое соединение кабеля электропитания. Проверьте оба конца кабеля питания (на распределительной коробке и на клеммной колодке нагревателя).

Решение: Свяжитесь с электриком, чтобы проверить установку. Проверьте надежность соединений и при необходимости замените кабель.

➤ **От расходомерной трубки не ощущается тепло:**

Из-за высокой производительности вашего электрического нагревателя от расходомерной трубки нагревателя вообще не должно ощущаться тепло. Основные причины тепла от расходомерной трубки следующие:

Возможная причина 1: Нагреватель установлен под прямыми солнечными лучами.

Возможная причина 2: Внутри нагревателя образовалась воздушная пробка, особенно если чувствуется тепло от бака в его наивысшей точке (так как воздух поднимается).

➤ **Не ощущается тепло от поступающей в бассейн воды:**

Повышение температуры воды после ее прохождения через нагреватель будет прямо пропорционально объему перекачиваемой воды по отношению к выходной мощности нагревателя.

Например:

6кВт-ый нагреватель, подсоединённый к насосу перекачивающему 4.000 л/ч, поднимет температуру примерно на 1,2 °С (практически не ощутимо рукой) однако, поскольку нагретая вода рециркулируется из одного места, объём потока не влияет на время, необходимое чтобы нагреть воду. То, что уменьшение скорости потока ускорит процесс нагревания является широко распространённым заблуждением.

5. ОБСЛУЖИВАНИЕ

Для обеспечения правильной работы мы рекомендуем проводить техническое обслуживание и чистку нагревателя ежегодно.

ВНИМАНИЕ: Перед выполнением любых работ по техническому обслуживанию устройства отключите его от основного источника питания.

Необходимо слить с нагревателя воду, проточную трубу и нагревательные элементы следует очистить. Удаление накипи / осадка, любого мусора или засоров продлит срок службы нагревательного элемента (элементов) и предотвратит возможные сбои.

Проверьте правильность соединения электрических кабелей.

6. УТИЛИЗАЦИЯ ЭЛЕКТРИЧЕСКОГО И ЭЛЕКТРОННОГО ОБОРУДОВАНИЯ

ЗАПРЕЩЕНО утилизировать этот продукт в качестве несортированных бытовых отходов.

Данный символ на изделии или же его упаковке указывает на то, что данное изделие нельзя выбрасывать как бытовые отходы. Его следует передать в специальный пункт приёма для переработки электрического и электронного оборудования.



Позаботившись о правильной утилизации данного изделия, вы поспособствуете предотвращению потенциально негативных последствий для окружающей среды и здоровья людей, которые могут быть вызваны неправильным обращением с отходами данного изделия. Повторное использование материалов поможет сохранить природные ресурсы.

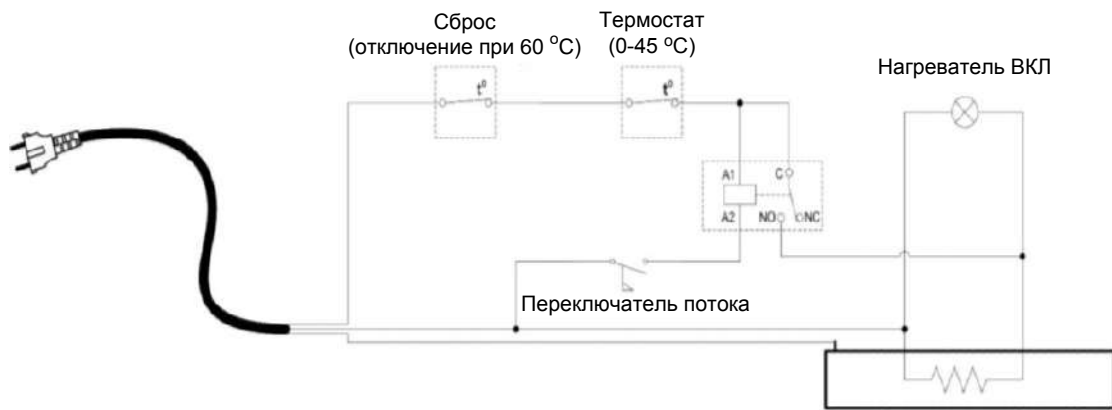
За более подробной информацией обращайтесь, пожалуйста, в ваш местный городской административный офис, службу утилизации бытовых отходов или в фирму в которой вы приобрели изделие.

7. ГАРАНТИЯ

На данный нагреватель распространяются гарантии от некачественного изготовления и материалов, начиная с даты покупки и на срок:

- 2 года в Европе**
- 1 год за пределами Европы**
- Производитель заменит или отремонтирует, на своё усмотрение, все бракованные изделия или компоненты, которые были направлены компании для осмотра.
- Может потребоваться доказательство факта покупки.
- Производитель не несёт ответственность за неправильную установку нагревателя, некорректное использование или небрежное обращение с нагревателем.
- О любых повреждениях, возникших в результате транспортировки, необходимо сообщить в течение 48 часов с момента получения продукта. Любые претензии после этого времени будут рассматриваться как неправильное использование или злоупотребление продуктом и не будут покрываться гарантией.
- Любые стеклянные детали, уплотнения и соединения считаются расходными материалами и на них гарантия не распространяется.

8. ЭЛЕКТРИЧЕСКАЯ СХЕМА:





11 Gunnels Wood Park, Stevenage, Herts SG1 2BH
Sales@elecra.co.uk www.elecra.co.uk +44 (0) 1438 749474

© Copyright V01.2019