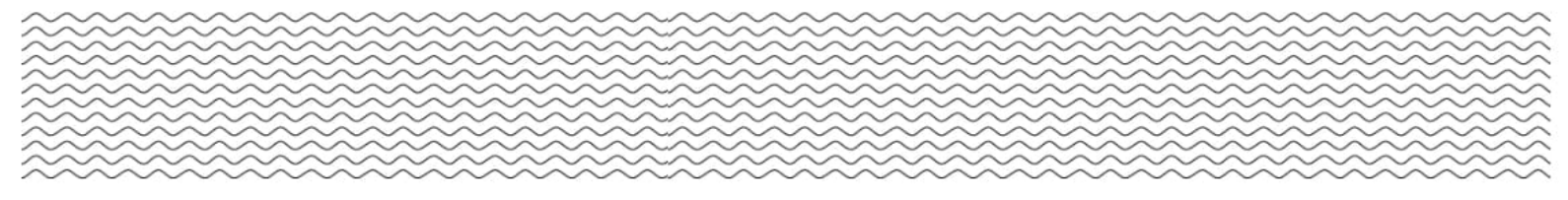


Инвенторный тепловой насос для
бассейна

Comfort
Line **Inverter**

**РУКОВОДСТВО ПО
УСТАНОВКЕ
И ЭКСПЛУАТАЦИИ**



Содержание

I.	Применение.....	2
II.	Особенности.....	2
III.	Технические параметры.....	3
IV.	Размер.....	4
V.	Инструкция по установке.....	5
VI.	Инструкция по эксплуатации.....	9
VII.	Проверка работы.....	10
VIII.	Меры предосторожности.....	11
IX.	Техническое обслуживание и ремонт.....	13
X.	Устранение неисправностей при общей ошибке.....	14
XI.	Приложение: Степень нагрева (Выборочно).....	16

Спасибо за то, что выбрали наше изделие и за доверие к нашей компании.

Для того, чтобы получить максимальное удовольствие от использования нашего изделия, обязательно ознакомьтесь с инструкцией по эксплуатации, а перед началом работы внимательно прочитайте руководство пользователя, иначе изделие будет повреждено или нанесет вам вред.

I. Применение

- 1- Чтобы получить максимальное удовольствие от использования, установите максимально комфортную температуру воды в бассейне.
- 2- Пользователь может выбрать модель, технические параметры в соответствии с профессиональным руководством, данная серия нагревательных устройств для бассейна была оптимизирована при производстве (смотрите таблицу технических параметров).

II. Особенности

- 1- Высокоэффективное титановое теплообменное устройство.
- 2- Чувствительный и точный дисплей регулятора температуры и нагрева воды.
- 3- Защита от перепадов высокого и низкого давления.
- 4- Защитный автостоп при низких температурах.
- 5- Регулировка температуры обязательного подогрева.
- 6- Компрессор международной торговой марки.
- 7- Легкий в установке и эксплуатации.

III. Технические параметры

Модель	BPN07	BPN09	BPN12	BPN16
Рекомендуемый объем бассейна (м ³)	15~30	20~40	30~55	35~70
Температура воздуха (°C)	0~43			
Параметры эксплуатации: тем-ра воздуха: 26°C, тем-ра воды: 26°C, влажность: 80%				
Теплоотдача (квт)	7.0~1.8	9.2~2.0	12.5~2.8	16.0~3.5
Теплоотдача (квт) при отключении	5.6~1.8	7.5~2.0	10.0~2.8	13.0~3.5
Параметры эксплуатации: тем-ра воздуха 15°C, тем-ра воды: 26°C, влажность: 70%				
Теплоотдача (квт)	5.0~1.3	6.5~1.4	9.0~2.0	11.0~2.4
Теплоотдача (квт) при отключении	4.0~1.3	5.2~1.4	7.2~2.0	8.8~2.4
Расчетная потребляемая мощность при 15°C (квт)	1.3~0.19	1.7~0.21	2.3~0.3	2.9~0.36
Номинальный входной ток при температуре 15°C (А)	5.6~0.83	7.4~0.91	10~1.3	12.6~1.6
Максимальный входной ток (А)	7.5	9.0	11.0	15.0
Электроснабжение	230В/1 Ph/50Гц			
Рекомендуемый поток воды (м ³ /ч)	2~4	3~4	4~6	6~8
Труба водяного насоса (мм)	50			
Размер ДЛИНАхВЕСхВЫСОТА (мм)	864×349×648	864×349×648	864×349×648	954×349×648
Чистая масса (кг)	46	47	49	60

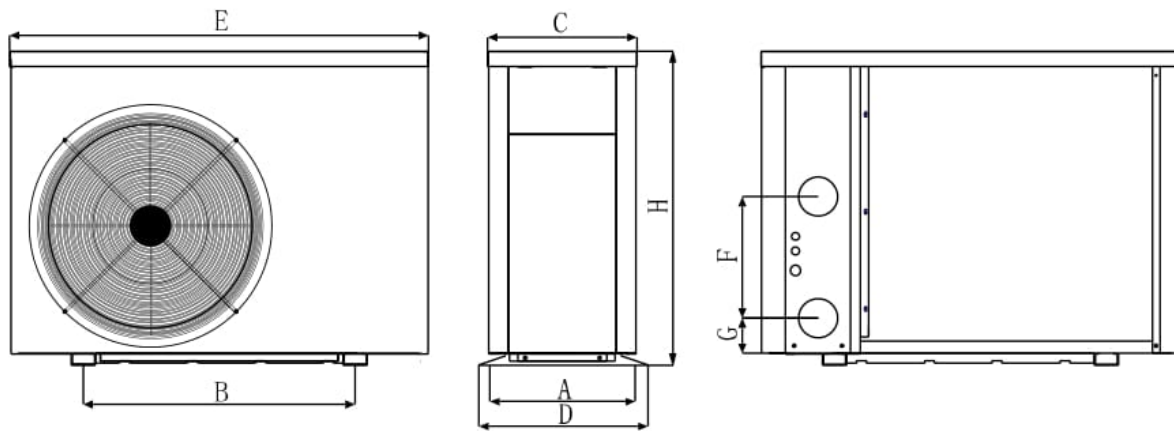
Пояснение:

1. Данное изделие хорошо работает при температуре воздуха от 0°C ~ +43°C, за пределами этих температур эффективность не гарантируется.

Примите во внимание, что параметры работы обогревателя могут отличаться в зависимости от условий эксплуатации.

2. Соответствующие параметры подлежат периодическому пересмотру для технического усовершенствования без дополнительного предупреждения. Дополнительную информацию смотрите в таблице.

IV. Размеры



Размер (мм) Название модели	A	B	C	D	E	F	G	H
ВРН07	324	560	308	349	864	250	73	648
ВРН09	324	560	308	349	864	250	73	648
ВРН12	324	560	308	349	864	290	73	648
ВРН16	324	590	308	349	954	350	73	648

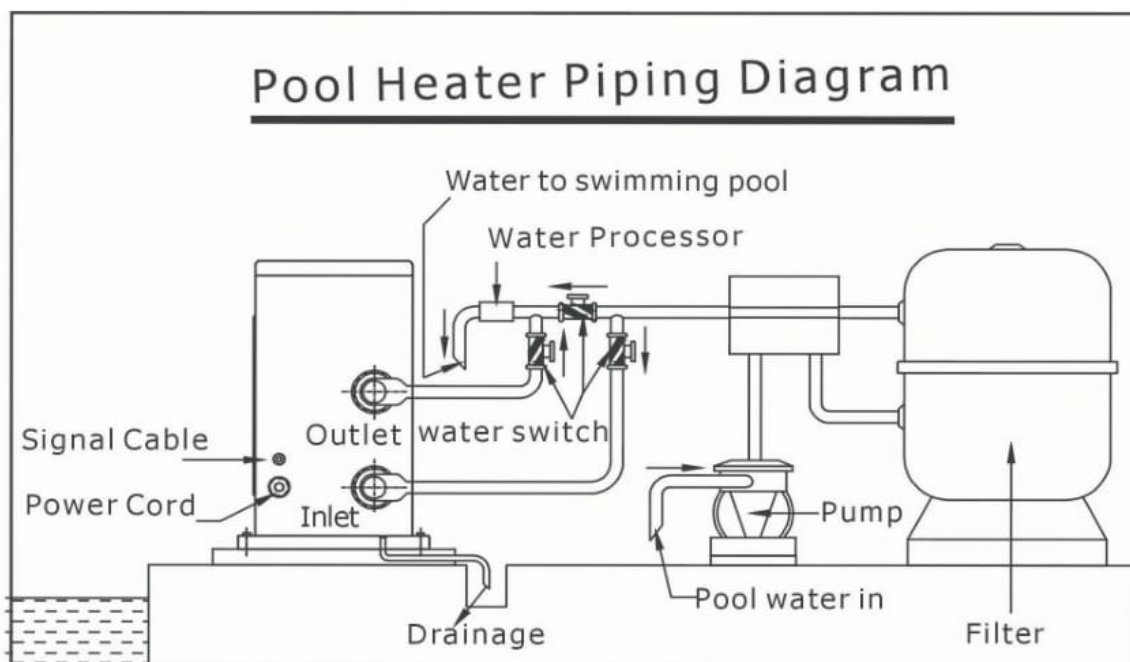
※ Вышеуказанные данные подлежат видоизменению без предварительного уведомления.

Разъяснение:

Наведенный выше рисунок является характерной диаграммой только для планировки и установки нагревательного устройства техником. Данное изделие подлежит периодической регулировке без дополнительного извещения.

V. Инструкция по установке

1. Рисунок соединения водопроводных труб



Pool Heater Piping Diagram – Схема трубопровода для нагрева бассейна

Water to swimming pool – вода в бассейне

Water Processor – водная установка

Signal cable – кабель передачи сигналов

Power cord – шнур питания

Outlet water switch – переключатель отхода воды

Inlet – впуск воды

Pump – насос

Drainage – спуск воды

Pool water in – вода в бассейне

Filter - фильтр

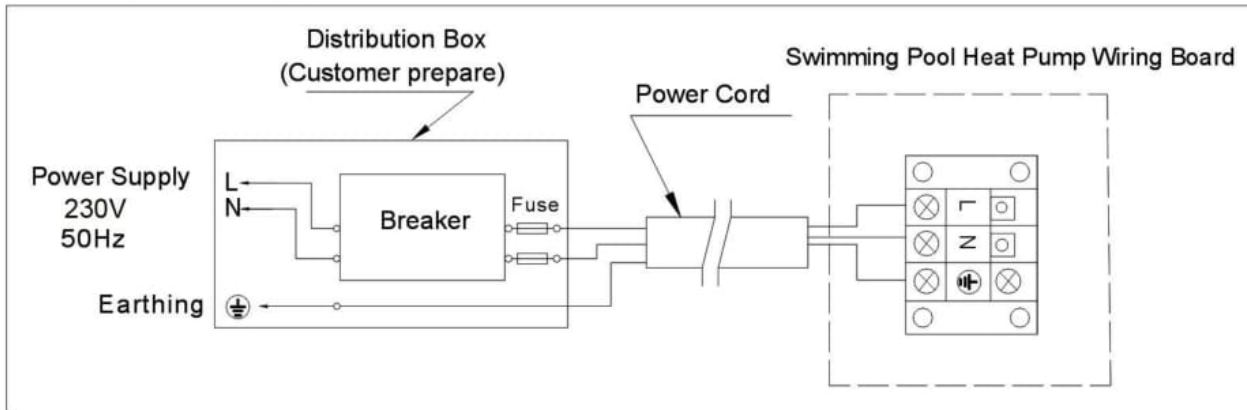
(Разъяснение : Схема предоставлена только для ознакомления, а схема труб предоставлена только для наглядного иллюстрирования.)

2. Соединение провода питания

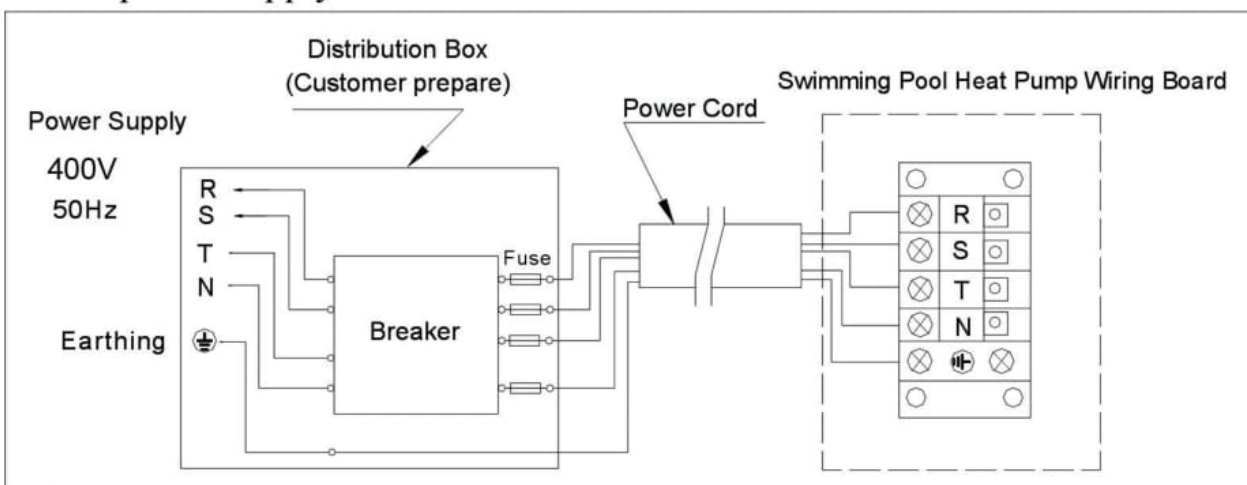


Примечание: Откройте боковую панель подачи питания. Действие такое же, как указано выше.

A. For power supply: 230V 50Hz



B. For power supply: 400V 50Hz



Разъяснение : Нагреватель бассейна должен быть хорошо заземлен.

A. For power supply 230 V 50 Hz – Для питания в 230 В и 50 Гц

Distribution box (Customer prepare) – распределительный блок (преднастройка заказчиком)

Swimming Pool Heat Pump Wiring Board – монтажная панель теплового насоса для бассейна

Power cord – кабель питания

Power Supply – подача питания

Breaker – размыкатель

B. For power supply 400 V 50 Hz – Для питания в 400 В и 50 Гц

Distribution box (Customer prepare) – – распределительный блок (преднастройка заказчиком)

Swimming Pool Heat Pump Wiring Board – монтажная панель теплового насоса для бассейна

Power cord – кабель питания

Power Supply – подача питания

Breaker – размыкатель

3. Электрическая монтажная схема

Параметры предохранительных устройств и спецификация кабеля

МОДЕЛЬ		ВРН07	ВРН09	ВРН12	ВРН16
Размыкатель	Номинальный ток А	9.0	11.0	13.5	18.0
	Номинальный остаточный активный ток мА	30	30	30	30
Предохранитель А		9.0	11.0	13.5	18.0
Шнур питания (мм ²)		3×1.5	3×2.5	3×2.5	3×2.5
Сигнальный кабель (мм ²)		3×0.5	3×0.5	3×0.5	3×0.5

※ Вышеуказанная информация подлежит видоизменению без предварительного уведомления.

Разъяснение: Вышеуказанная информация адаптирована под шнур питания ≤ 10м.

Если шнур питания > 10м, необходимо увеличить диаметр провода.

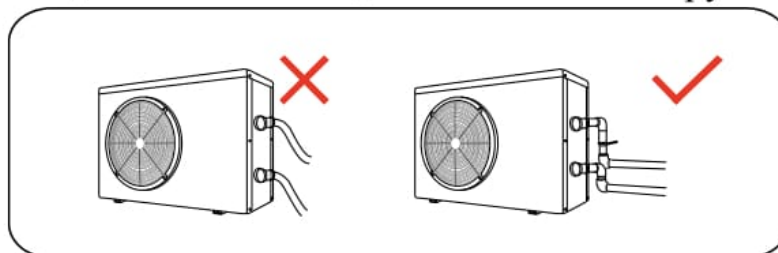
Сигнальный кабель может быть увеличен не более чем на 50 м.

4. Инструкции по установке и требования

Тепловой насос должен устанавливаться профессиональной командой. Ни в коем случае не устанавливайте тепловой насос самостоятельно, это опасно для вашей жизни и вы можете повредить насос.

А. Установка


1) Вход и выход водных патрубков не выдерживает веса мягких труб. Тепловой насос должен быть соединен с жесткими трубами!

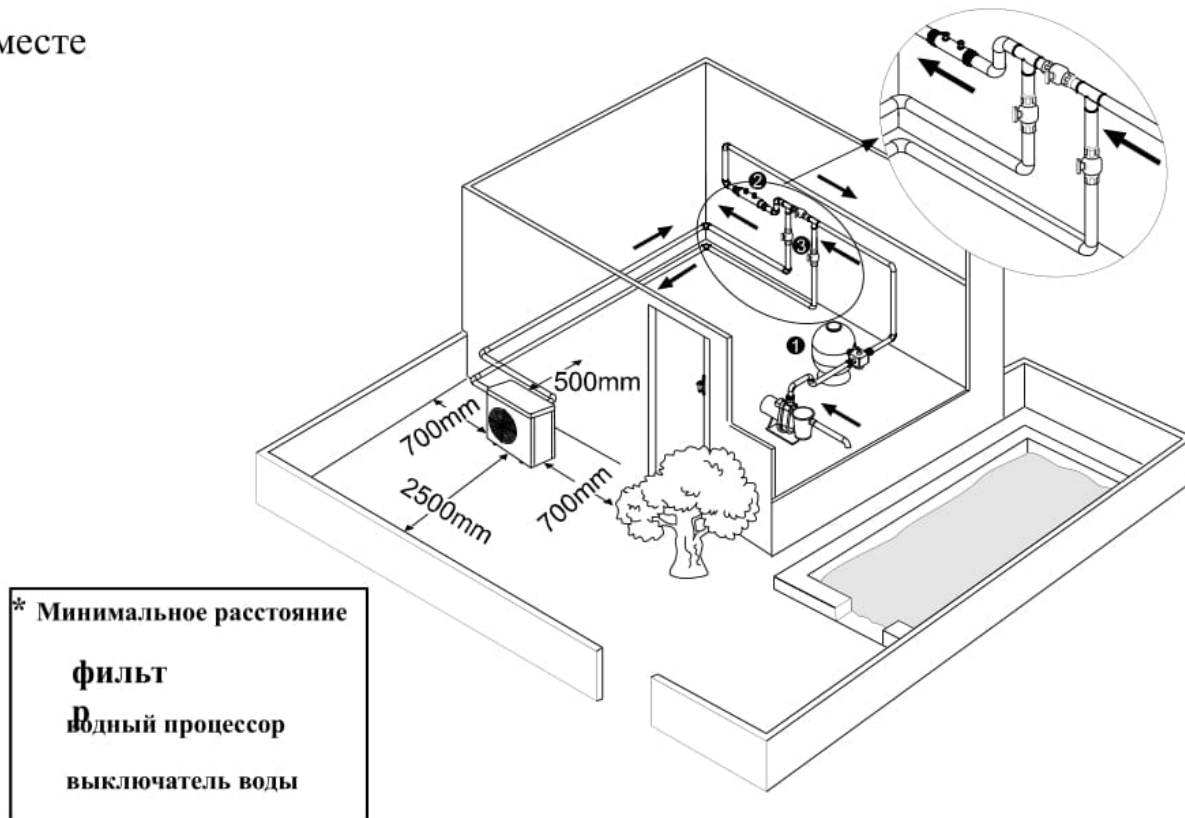


2) Для гарантии теплопроизводительности, длина водного насоса между бассейном и тепловым насосом должна быть ≤ 10 м.

В. Инструкция по установке

1) Положение и размер

 Тепловой насос должен устанавливаться в хорошо проветриваемом месте



2) Каркас должен быть закреплен болтами (M10) к бетонному фундаменту или крепежу. Бетонный фундамент должен быть сухим и прочно соединенным; крепеж должен иметь противокоррозионный состав;

3) Не собирайте материал, который препятствует потоку воздуха возле зоны впуска и выпуска воздуха, также не должно быть никакого барьера в пределах 50 см от основного механизма, в ином случае эффективность нагревателя будет уменьшена или даже прекращена;

4) Устройству требуется присоединенный насос (поставляемый пользователем). Рекомендуемые размерные характеристики насоса указаны в технических параметрах, максимальная высота ≥ 10 м;

5) При работе устройства предусматривается выделение конденсационной воды из нижней точки, на это следует обратить внимание. Положите дренажное выпускное отверстие (вспомогательное оборудование) в отверстие и хорошо зажмите, а затем соедините трубу с водоотводом конденсационной воды.

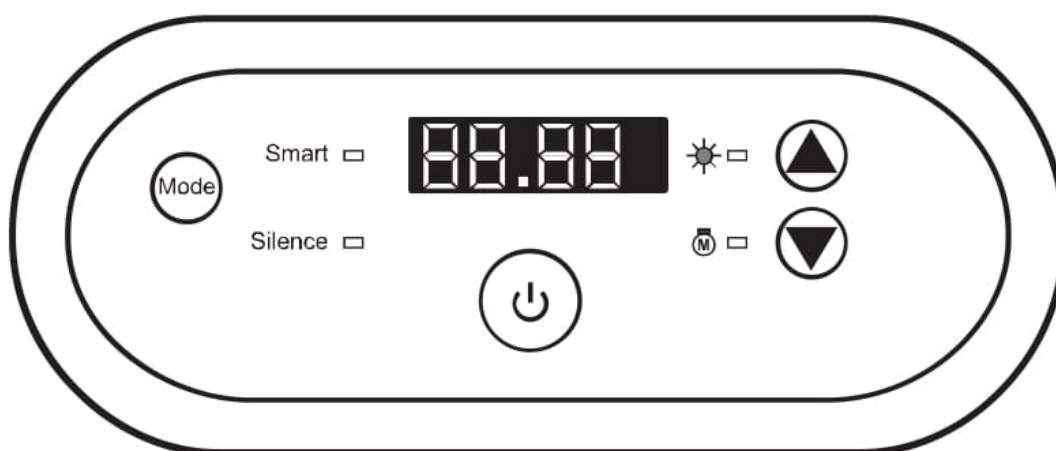
С . Электропроводка

- 1) Подключитесь к соответствующему источнику питания, напряжение должно соответствовать номинальному напряжению изделий.
- 2) Обеспечьте хорошее заземление.
- 3) Электропроводка должна быть соединена профессиональным техником в соответствии со схемой соединения.
- 4) Установите предохранитель от утечки в соответствии с местными нормами и правилами (рабочий ток допустимой утечки ≤ 30 мА).
- 5) Необходимо должным образом разместить кабель питания и сигнальный кабель, чтобы они не мешали друг другу.

Д . Включите устройство после окончания прокладки кабеля и предварительной проверки.







VI. Инструкция по эксплуатации

Рисунок с обозначениями







Пояснения:

- ① Вы можете выбрать необходимую температуру воды от 18 до 35°C.



- ② Значение  справа показывает температуру воды на впуске. Значение  показывает выбранную температуру нажатием  
- ③ После включения теплового насоса, начинает работать вентилятор в течение 3 минут. Следующие 30 сек.начинает работать компрессор.
- ④ При нагреве светится значок  .

2.2.1. Выбор режима работы

- ① Smart  загорится стандартно при включении теплового насоса.
- ② Нажмите кнопку  для выбора тихого режима, загорится Silence .

Снова нажмите кнопку  для выключения тихого режима и выбора интеллектуального режима.

2.2.2. Принудительное размораживание

- ① Когда постоянно греет тепловой насос и непрерывно в течение 10 минут работают компрессоры, для принудительного размораживания нажмите и в течение 5 сек. удерживайте две кнопки “” и “”

(Примечание: интервал между принудительным размораживанием должен быть более 30 минут.)

- ② Лампочка нагрева мигает при принудительном или автоматическом размораживании.
- ③ Текущий процесс или окончание принудительного размораживания являются точно такими же, как и автоматическое размораживание.

VII. Проверка работы

1 . Контроль перед использованием

- A. Проверьте установку всего устройства и соединение трубопроводов в соответствии со схемой соединения труб;
- B. Проверьте заземление и электропроводку в соответствии со схемой электрооборудования;
- C. Убедитесь, что выключено основное устройство источника тока;
- D. Проверьте температурный режим;
- E. Проверьте отверстия для входа и выхода воздуха.

2 . Серия испытаний

- A. Во избежание повреждения техники, пользователь должен «Включить насос до запуска устройства и выключить устройство до выключения насоса»,
- B. Пользователю необходимо включить насос, проверить нет ли утечки воды; затем установить необходимую температуру в термостате, и уже потом включить питание;
- C. Для защиты теплового насоса, устройство оснащено запускающейся функцией задержки времени, при включении вентилятор начинает работать на 1 минуту раньше, чем компрессор;
- D. После запуска теплового насоса, проверьте нет ли нехарактерных шумов исходящих от двигателя

VIII. Меры предосторожности

1. Внимание

- A. Установите соответствующую оптимальную температуру воды во избежание перегрева или переохлаждения;
- B. Не оставляйте материал, который препятствует потоку воздуха возле зоны впуска и выпуска воздуха, иначе эффективность работы нагревателя будет уменьшена или даже остановлена;
- C. Не кладите руки на выпускную трубу нагревателя и не снимайте ограждение с вентилятора;
- D. При ненормальном режиме работы, таком как шум, запах, дым и электрическая утечка, необходимо немедленно отключить устройство и связаться с местным торговцем. Не пытайтесь починить устройство самостоятельно;
- E. Во избежание пожара не используйте и не храните горючий газ или жидкость, такую как разбавитель, краска или горючее;
- F. Для оптимизации эффекта нагревания, установите приспособление теплового удержания на трубах между бассейном и нагревательным прибором. Во время работы нагревательного прибора, используйте необходимое ограждение бассейна;
- G. Соединительные трубки бассейна и нагревательного прибора должны быть ≤ 10 м, иначе не будет достигнут тепловой эффект;
- H. Данная серия устройств достигает высокой эффективности при

температуре воздуха +15°C ~ +25°C.

2. Безопасность

- A. Храните основной блок электропитания вдали от детей;
- B. Если во время работы устройства происходит отключение электроэнергии, а затем она включается, нагревательное устройство начнет работу автоматически. Поэтому выключите питание при отключении электроэнергии, и повторно установите температуру, когда питание восстановится;
- C. При грозе и шторме необходимо отключить подачу электроэнергии во избежание повреждения устройства;
- D. Если устройство не работает в течение долгого времени, отключите электропитание и слейте всю воду, открыв кончик входной трубки

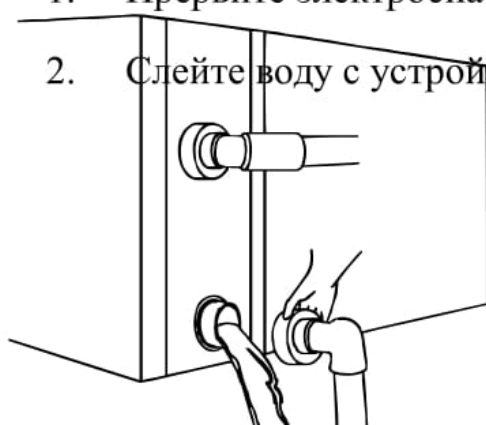
IX. Обслуживание

Внимание: опасность удара током

“Прервите” электроснабжение перед чисткой, проверкой и ремонтом

A . В зимнее время года, когда вы не плаваете:

1. Прервите электроснабжение во избежание поломки
2. Слейте воду с устройства.



!!Важно:

Отвинтите водяное сопло трубы для вытока воды.

Если вода в устройстве в зимнее время замерзнет, может испортиться титановый теплообменник

3. Накрывайте устройство, если оно не используется

В . Мойте устройство бытовыми моющими средствами или чистой водой, НИКОГДА не используйте горючее, разбавители или подобное горючее.

С . Регулярно проверяйте болты, кабели и соединения.

Х. Устранение неисправностей при общем отказе

Неисправность	Причина	Решение
Тепловой насос не работает	Нет электропитания	Подождите подачи электропитания
	Электропитание отключено	Включите силовой блок
	Обожжен детонатор	Проверьте и замените детонатор
	Выключатель отключен	Проверьте и включите детонатор
Вентилятор работает, но с недостаточным нагревом	Испаритель-конденсатор заблокирован	Устраните препятствия
	Отверстие для выпуска воздуха заблокирован	Устраните препятствия
	3-минутная задержка	Терпеливо подождите
Дисплей работает нормально, но без нагрева	Установленная температура очень низкая	Установите соответствующую температуру нагрева
	3-минутная задержка	Терпеливо подождите

Если вышеуказанные решения не работают, сообщите мастеру по установке детальную информацию и номер модели. Не пытайтесь починить устройство самостоятельно.

Пояснение: При вышеуказанных условиях, немедленно остановите устройство и отключите электропитание, затем свяжитесь с торговым представителем:

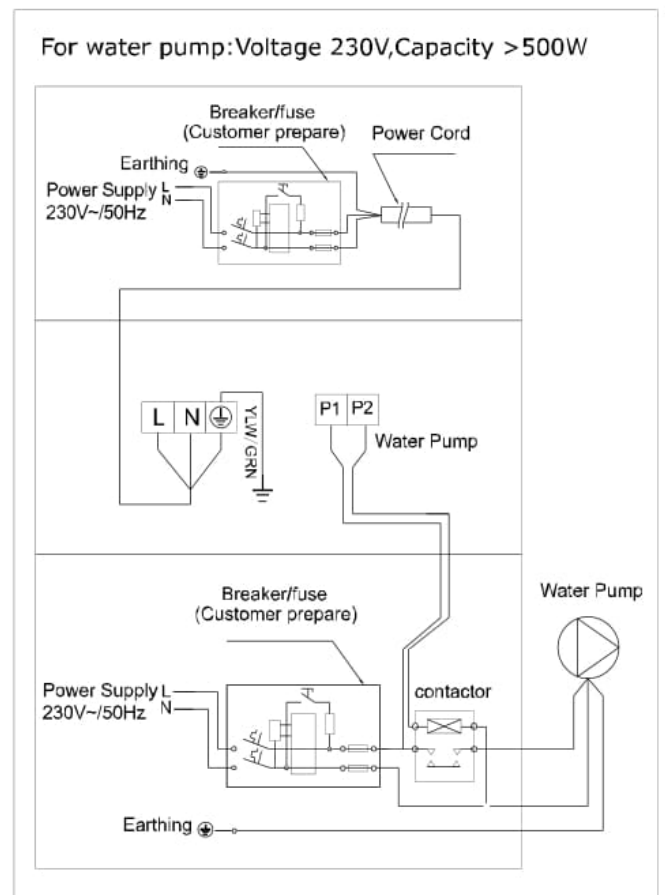
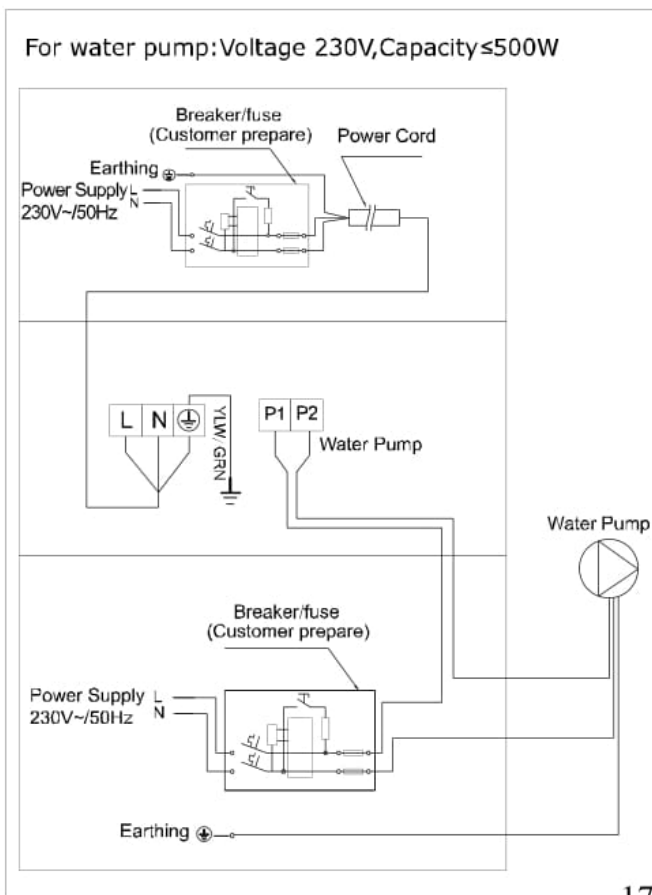
- а) Неправильное включение;
- б) Частая поломка детонатора или скачет предохранительная вставка цепи утечки тока.

Код классификации неисправностей

№.	Дисплей	Описание поломки
1	E1	Защита от высокого напряжения
2	E2	Защита от низкого напряжения
3	E3	Нет защиты воды (не поломка)
4	E4	3 последовательные защиты (только три фазы)
5	E5	Не поломка, подача электропитания превышает эксплуатационный диапазон
6	E6	Чрезмерная разница температур на входе и выходе воды (Недостаточная защита потока воды)
7	E7	Температура стока воды слишком высокая или слишком низкое предохранение
8	E8	Слишком высокая температура
9	EA	Защита от перегрева трубы охлаждающего змеевика (теплообменное устройство)
10	Eb	Температура воздуха слишком высокая или слишком слабое предохранение
11	Ed	Незамерзающее устройство передачи аварийных сигналов (не поломка)
12	P0	Регулятор неисправности
13	P1	Поломка датчика температуры входы воды
14	P2	Поломка датчика температуры стока воды
15	P3	Поломка датчика температуры газового отвода
16	P4	Труба змеевика охлаждения (теплообменное устройство) поломка датчика температуры при режиме охлаждения
17	P5	Поломка датчика температуры возврата газа

18	P6	Поломка датчика температуры трубы обогревательного змеевика (испаритель-конденсатор)
19	P7	Поломка датчика температуры окружающей среды
20	P8	Поломка датчика охлаждающей плиты
21	P9	Ненормальный ток
22	PA	Повторный запуск ошибки памяти
23	F1	Поломка модуля привода компрессора
24	F2	Поломка модуля коррекции коэффициента мощности
25	F3	Отказ запуска компрессора
26	F4	Отказ работы компрессора
27	F5	Защита от сверхтоков платы инвертора
28	F6	Защита от перегрева платы инвертора
29	F7	Токовая защита
30	F8	Предотвращение перегрева охлаждающей плиты
31	F9	Отказ работы мотора вентилятора

XI. Приложение: Степень нагрева (выборочно)



For water pump: Voltage 230 V, Capacity $\leq 500W$ – Водный насос: напряжение 230 В, мощность $\leq 500W$

Breaker / fuse (customer prepare) – предохранитель / защита (преднастройка заказчиком)

Earthing – заземление

Power supply – электропитание

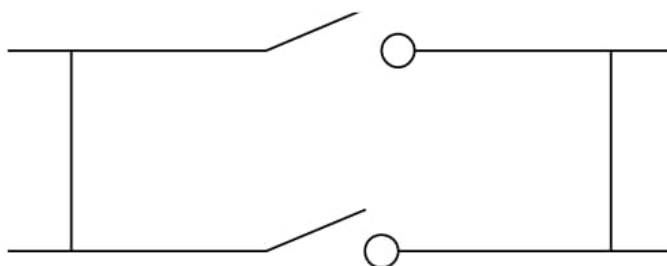
Water pump – водяной насос

Power cord – шнур электропитания

Contactors – контактный фильтр

Параллельное соединение с механизмом фильтрации

А: Таймер водного насоса



В: Электропроводка водного насоса тепловым

Пояснение: Установщику необходимо соединить А параллельно с В (как указано на рисунке выше). Для запуска водного насоса, А или В должны быть соединены. Для остановки насоса А и В должны быть разъединены.

