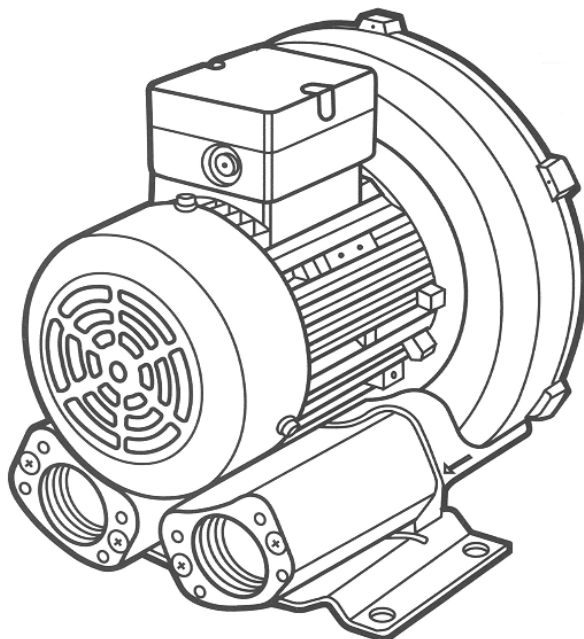


**КОМПРЕССОРЫ  
НИЗКОГО ДАВЛЕНИЯ С  
БОКОВЫМ КАНАЛОМ**

***VL серия***



**RUS**

**GB**



**ВНИМАНИЕ**

1. *Данный продукт устанавливается в чистом, хорошо проветриваемом помещении с неагрессивной средой. Не предназначен для установки под открытым воздухом.*
2. *Избегайте внешних повреждений и падений во время упаковки-распаковки.*
3. *Перед монтажом и пуском в работу прочитайте данное руководство пользователя.*
4. **Пропишите тип и серийный номер компрессора на странице 03-01 и храните данное руководство с остальной заводской документацией.**



**CAUTION**

1. This product is suitable only for outdoor with protective roof installation, in a clean, dry, well ventilated and non corrosive area.
2. Avoid impacts and accidental fall when handling the machine either packed or unpacked.
3. Prior to installation and start-up, please read the "Instruction Manual".
4. **Write down Type and Serial No. of the machine on page 03-01 and keep the "Instruction Manual" with the Plant Documents.**

<b>Содержание</b>	<b>Глава</b>	<b>SECTION</b>	<b>CONTENTS</b>
<i>Гарантийные условия</i>	<i>01</i>		<b>Warranty conditions</b>
<i>Общие сведения</i>	<i>02</i>		<b>General notes on delivery</b>
<i>Описание оборудования</i>	<i>02</i>		<b>Machine description</b>
<i>Идентификация оборудования</i>	<i>03</i>		<b>Machine identification</b>
<i>Меры безопасности</i>	<i>04</i>		<b>Safety precautions</b>
<i>Технические х-ки</i>	<i>05</i>		<b>Technical features</b>
<i>Транспортировка</i>	<i>06</i>		<b>Handling</b>
<i>Размещение И монтаж</i>	<i>07</i>		<b>Positioning and installation</b>
<i>Эл. подключение</i>			Electrical connection
<i>Механические соединения</i>			Mechanical connection
<i>Трубная обвязка</i>			Piping connection
<i>Чистка</i>	<i>08</i>		<b>Cleaning</b>
<i>Обслуживание</i>	<i>09</i>		<b>Maintenance</b>
<i>Схема эл. подключений</i>	<i>10</i>		<b>Electrical connection schemes</b>
<i>Неисправности и пути решения</i>	<i>11</i>		<b>Troubleshooting guide</b>

*Дублирование этого руководства, даже частичное, запрещено. С целью постоянного совершенствования и из-за постоянных исследований по разработке продукции, данное пособие может быть изменено. Это руководство является действительным только для оборудования к которому оно прикреплено.*

Copyright exists in this material and this Manual cannot be reproduced either in full or in part. In the logic of continuous improvement and due to constant research aimed at product development, the "Instruction Manual" is subject to revision. This copy is valid only for the machine it has been supplied with.

<p>1 – Гарантийный срок составляет 12 месяцев со дня поставки оборудования.</p> <p>2 - Гарантия распространяется на те части оборудования, которые связаны с заводским дефектом материала или непосредственно с процессом изготовления. Гарантия не распространяется на быстроизнашивающиеся детали (например, подшипники), дефекты, связанные с коррозией или гальванической активностью, с несоблюдением инструкций, содержащихся в данном руководстве, в случае самостоятельной модернизации или ремонта, не разрешённых в письменной форме.</p> <p>3 - Любые претензии на дефекты должны быть сделаны в письменном виде и покупатель не имеет права отказать или отсрочить платежи или аннулировать любой контракт, по причине этих дефектов.</p> <p>4 - Поставщик не несет ответственность в соответствии с условиями данной гарантии на оборудование, которое не было оплачено на момент жалобы.</p> <p>5 - В течение гарантийного срока поставщик обязуется отремонтировать или заменить в кратчайшие сроки те части, которые были определены как дефектные.</p> <p>6 - В течение гарантийного срока, дефектные детали должны быть возвращены поставщику за счёт покупателя. Любая запасная часть после замены или ремонта будет отправлены обратно к покупателю за его счёт. Поставщик не несет ответственности за любые затраты, понесенные в ходе извлечения и замены оборудования.</p> <p>7 - Если будет решено, что гарантийный ремонт будет проводиться на месте установки оборудования, то поставщик предоставит необходимый квалифицированный персонал. Подобные услуги будут тарифицироваться согласно тарифам, действующим на то время. В таком случае, покупатель обязуется предоставить поставщику все удобства и помощь, необходимые для ремонта..</p> <p>8 - В течение гарантийного срока, на любое оборудование, отремонтированное или замененное не поставщиком или его представителем, гарантия становится недействительной и не имеющей законной силы . Поставщик так же не несет ответственности за любой ущерб, причинённый чему или кому-либо после несанкционированного ремонта или замены..</p> <p>9 - Поставщик не несет никакой ответственности за любые прямые или косвенные убытки, возникающие во время гарантийного ремонта. Поставщик не несет ответственность за ущерб, причиненный прямо или косвенно в результате неправильного использования машины.</p>	<p>- The machines are warranted for a period of 12 months from the date of shipment.</p> <p>1 - The warranty covers those parts of the machines which are defective either in materials, construction or workmanship. The warranty does not cover wearing parts (e.g. bearings), defects arising from chemical corrosion or galvanic action, from failure to follow the instructions contained in this manual, or from modifications or repairs not expressly authorized in writing by ourselves.</p> <p>2 - Any claims for defects must be made in writing and the purchaser is not entitled to withhold or delay any payments or cancel any contract as a result of these defects.</p> <p>3 - The supplier will not assume any responsibility under the terms of this warranty for equipment which has not been paid for at the time of the complaint.</p> <p>4 - Within the warranty period the supplier will repair or replace, ex works his factory, as soon as possible, those parts which are determined by him to be defective.</p> <p>5 - Within the warranty period, defective parts should be returned to the supplier, carriage paid, and any parts repaired or replaced by him, will be shipped back to the purchaser, carriage forward. The supplier will not be responsible for any costs incurred in the removal and reinstallation of the equipment.</p> <p>6 - Should it be agreed that the repairs under warranty will be carried out in the field, the supplier will provide the necessary skilled personnel, and it is understood that such services will be charged according to the rates in force at the time. In such a case, at his charge, the purchaser will provide the supplier with all facilities and assistance necessary for the repair.</p> <p>7 - Within the warranty period, for any product repaired or replaced by others than the supplier or his representative, the warranty will become void and unenforceable and the supplier shall not be liable for any damage, to anything or anybody, that could happen after any unauthorized repair or replacement.</p> <p>8 - The supplier shall not be liable for any damage directly or indirectly arising in connection with the machine non-use during the repair under guarantee. The supplier shall not be liable for any damage directly or indirectly arising in connection with the incorrect use of the machines.</p>
---	---

## Общие сведения

Сразу же после получения, пожалуйста, проверьте, что:

A- Упаковка не повреждена.

B- Поставляемый товар соответствует спецификации:

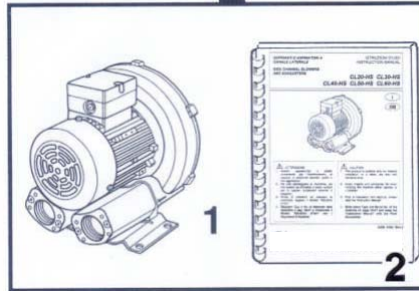
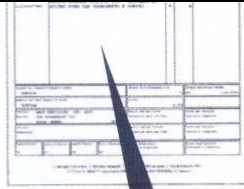
1- Вихревой компрессор

2- Руководство пользователя

3- Аксессуары

(опционально):

- Воздушный фильтр(режим нагнетания)
- Воздушный фильтр(режим всасывания)
- Гибкие шланги
- Обратный клапан
- Предохранительный клапан(нагнетание)
- Предохранительный клапан(вакуум)



## GENERAL NOTES ON DELIVERY

Immediately upon receipt, please check that :

A- The packing is not damaged

B- The goods supplied correspond to order specifications:

1- Side channel machine

2- Instruction manual

3- Optional accessories:

- Suction filter for blowers
- In-line filter for exhausters
- Flexible hose
- Non return valve
- Overpressure relief valve for blowers
- Vacuum relief valve for exhausters

## MACHINE DESCRIPTION

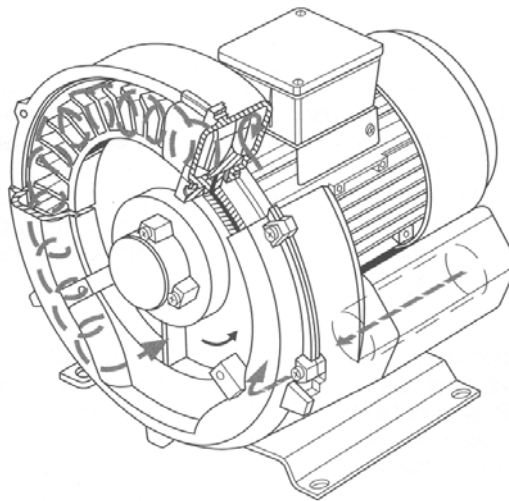
Данное оборудование может работать как в режиме нагнетания так и в режиме разрежения.

Воздуходувки с боковым каналом подходят для приложений требующих значительно более высокое давление, чем те, чем то которое могут достичь центробежные вентиляторы.

Воздуходувки с боковым каналом в режиме вакуума используются в приложениях где необходимо разрежение большее чем создаваемое вентилятором, но не настолько большое как создаваемое вакуумным насосом.

Компрессия в вихревых компрессорах создаётся за счёт образования в тороидальном канале серии завихрений воздуха, вызванных вращением рабочего колеса. Лопатки рабочего колеса отбрасывают газ на периферию канала. Под действием центробежной силы поток газа закручивается в направлении вращения. Процесс многократно повторяется, в результате давление газа линейно возрастает на протяжении канала и достигает максимума на выходе.

Рабочее колесо вихревых агрегатов вращается без контакта с корпусом. Из-за отсутствия трения нет необходимости подавать смазку в рабочую камеру. Рабочий газ не загрязняется парами масла и другими веществами.



These machines can be used either as blowers or as exhausters.

Side channel blowers are suitable for all the applications requiring considerably higher pressures than those which can be achieved using centrifugal fans.

Side channel exhausters are used in all the applications requiring an operating vacuum higher than the one supplied by a fan, but not so big as to require the use of a vacuum pump.

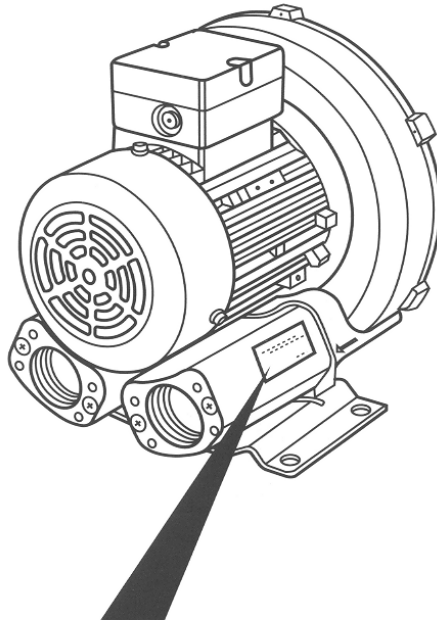
These equipments increase the pressure (as a blower) or the vacuum (as an exhauster) of the aspirated gas by the creation, in the peripheral toroidal channel, of a series of vortexes produced by the centrifugal thrust of the impeller. While the impeller is rotating, the vanes force the gas forward and, because of the centrifugal thrust, outwards, so generating a helical motion.

During this motion, the gas is recompressed repeatedly with a consequent linear pressure increase along the length of the channel.

The impeller rotates free in the machine casing. There is therefore no friction during operation and thus no internal lubrication is necessary. The gas moving through the machine therefore remains completely uncontaminated.

## ИДЕНТИФИКАЦИЯ ОБОРУДОВАНИЯ

В любой  
корреспонденции,  
пожалуйста, всегда  
указывайте тип и  
серийный номер,  
которые расположены  
на паспортной  
табличке.



## MACHINE IDENTIFICATION

During any correspondence,  
please always refer to the  
type and the machine  
Serial Number which are  
located on the Nameplate.

**Внимание:**  
Табличка с  
паспортными данными  
никогда не должна  
удаляться с корпуса  
оборудования.  
Если табличка  
повреждена обратитесь  
к поставщику для  
замены.

Запишите ниже тип и  
серийный номер  
оборудования и  
сохраните данное  
"Руководство  
пользователя" с прочими  
документами.

**WARNING:**  
The Nameplate on the  
machine must never be  
removed.  
If the Nameplate is  
damaged or illegible,  
please ask to the  
supplier for  
replacement.

Write down here below  
Type and Serial No. of the  
machine and keep the  
"Instruction Manual" with  
the Plant Documents.

МОДЕЛЬ: _____ СЕР. №.: _____
ДАТА МОНТАЖА: _____
КОМПАНИЯ: _____
_____
_____

MACHINE TYPE: _____ S/NO.: _____
DATE OF INSTALLATION: _____
COMPANY: _____
PLANT: _____
_____

## МЕРЫ БЕЗОПАСНОСТИ

Чтобы изолировать напряжение питания от машины, в линии питания электродвигателя всегда должен устанавливаться сетевой выключатель (пускатель).  
Распакуйте машину только тогда, когда все коммуникации на месте установки будут готовы.

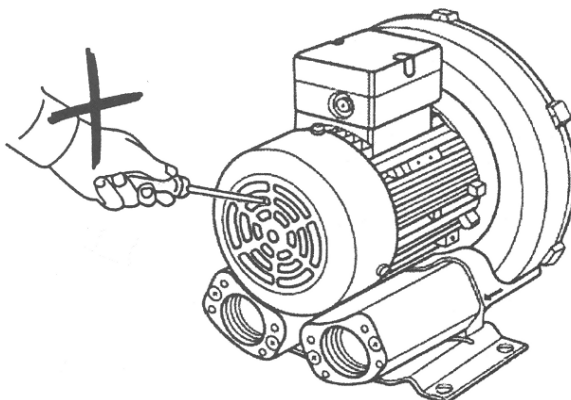
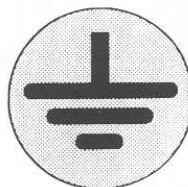
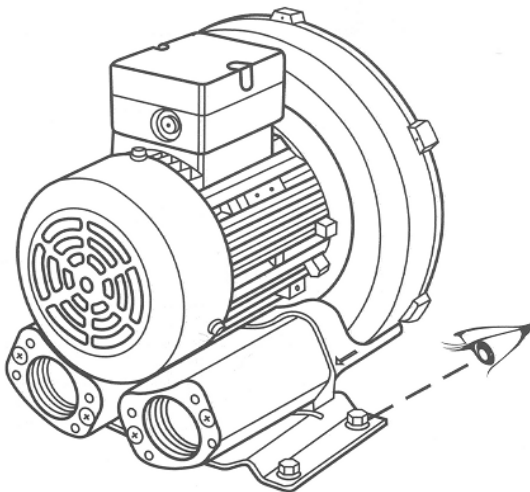
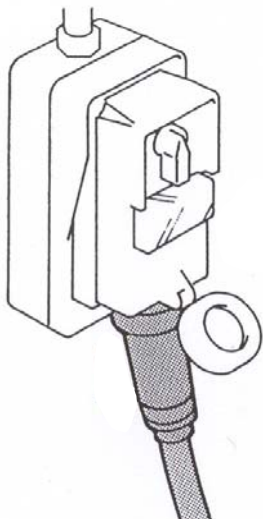
Для нормальной работы, оборудование должно находиться только в чистом, сухом, хорошо проветриваемом помещении с неагрессивной средой.

На месте установки всегда должна быть обеспечена хорошая вентиляция. Даже в летнее время температура окружающего воздуха не должна превышать  $40^{\circ}\text{C}$ , а максимально допустимая температура воздуха должна быть  $90^{\circ}\text{C}$

Удалить защитные крышки с входа и выхода только непосредственно перед установкой фильтра или при подключении аппарата к системе трубопроводов. Всегда надёжно закрепляйте оборудование к опорной поверхности.

**ВНИМАНИЕ:** Не одевайте свободную одежду в зоне работы оборудования.

Убедитесь что оборудование заземлено.  
Не допускайте посторонних лиц, детей и животных к компрессору во время эксплуатации.  
Никогда не вставляйте посторонние предметы в кожух вентилятора.



## SAFETY PRECAUTIONS

To isolate the supply voltage from the machine, an adequate isolating switch must always be fitted in the line feeding the electric motor.

Unpack the machine only when it is to be connected to the plant for its actual setting at work.

**For proper operation, the machine should be located only indoors, in a clean, dry, well ventilated and non corrosive area.**

A good aeration of the machine location has always to be ensured.

Even in summertime the air ambient temperature all around the machine has to be kept under  $40^{\circ}\text{C}$  and the maximum admissible air temperature shall be  $90^{\circ}\text{C}$ :

Remove protection covers from inlet and outlet only immediately before fitting the filter or connecting the machine to the system pipework.

Always fix the machine feet to a supporting surface.

Make sure that the machine is properly earthed.

**CAUTION:**  
Never wear any items of loose clothing whilst in the vicinity of an operating machine.

Do not allow any unauthorized persons, children and animals near the machine whilst in operation.

Never insert any foreign objects into the apertures of motor fan cowl.



## МЕРЫ БЕЗОПАСНОСТИ

Никогда не оставляйте никакие предметы на крышке вентилятора.

Никогда не снимайте фильтр во время работы.

Никогда не снимайте защитный кожух во время работы.

При обслуживании необходимо:

- 1- Отключить питание.
- 2- Подождать несколько минут до того как поверхность компрессора остынет.

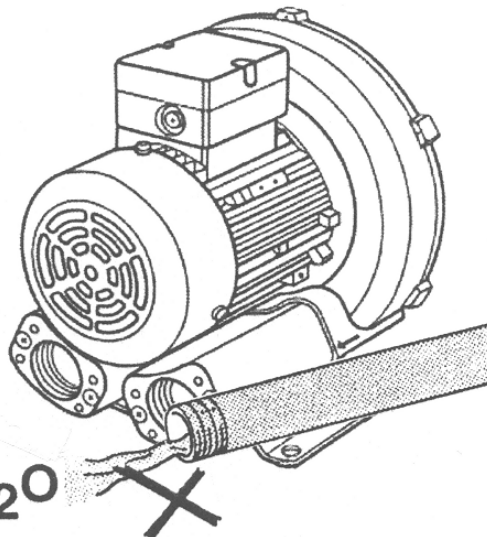
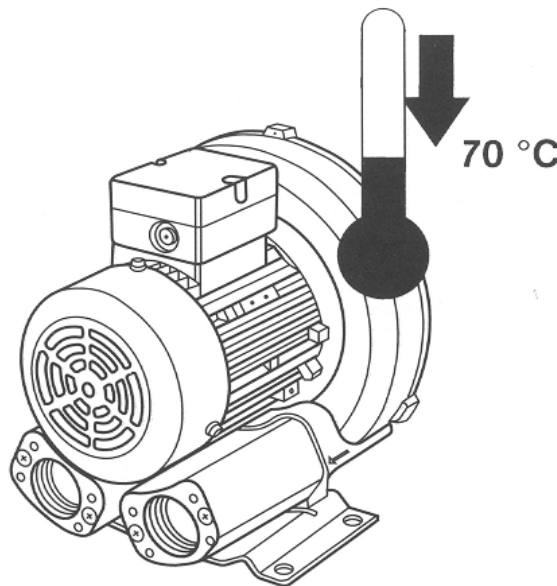
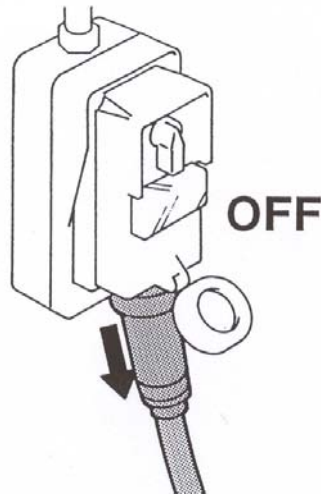
**ВНИМАНИЕ:**  
Перед повторным запуском компрессора надёжно зафиксируйте защитный кожух который был удалён перед обслуживанием.

**ВНИМАНИЕ:**  
Температура поверхности компрессоров не должна превышать 70°C .  
Перед обслуживанием, дождитесь пока корпус оборудования остынет.

Разборка оборудования должна проводиться только квалифицированным персоналом.

Ни при каких обстоятельствах компрессор не должен работать во взрывоопасной зоне.

Не допускайте всасывания компрессором воды или любого газа кроме воздуха.



## SAFETY PRECAUTIONS

Never lean or place any kind of object on motor fan cowl.

Never remove the filter while machine is in operation.

Never remove safety guard while machine is in operation.

If maintenance work on the machine is required :

- 1- Disconnect the machine from the supply voltage
- 2- Wait at least a couple of minutes or, in any case, until the surfaces have got cold enough, before working on the machine.

**CAUTION:**  
Before restarting the machine, refix any safety guard that has been removed and secure it properly using its fixing screws.

**CAUTION :**  
Machine surfaces can reach temperatures higher than 70 °C on models BL40 001 - BL50 001 - BL60 001 – BL80 001.  
When the machine is stopped, wait until it has cooled before working on it.

Disassembly of the machine must only be performed by an experienced mechanical technician.

Under no circumstances must the machine be allowed to operate in an explosive or hazardous atmosphere or area.

Do not allow the machine to suck in any liquids or gases other than air.

## МЕРЫ БЕЗОПАСНОСТИ

### **ВНИМАНИЕ:**

Уровень шума BL80 001 на расстоянии 1 метр может составлять 80dB(A). Используйте защиту органов слуха если находитесь рядом длительное время.

Всегда используйте только оригинальные запасные части.

### **ВНИМАНИЕ:**

Всегда используйте токовую или тепловую защиту от перегрузки. Максимальный номинальный ток двигателя можно найти на фирменной табличке.

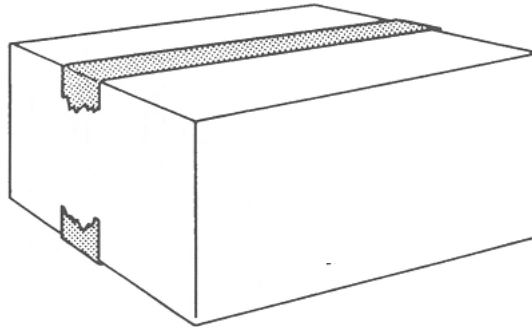
### **РЕКОМЕНДАЦИИ ДЛЯ РЕЖИМА НАГНЕТАНИЯ**

Используйте предохранительный клапан на выходе чтобы избежать работы при давлении большем максимального разрешённого для электродвигателя.

Избегайте эксплуатации при более высоком давлении, чем показано в разделе «Технические характеристики».

### **РЕКОМЕНДАЦИИ ДЛЯ РЕЖИМА ВАКУУМ.**

Используйте предохранительный вакуумный клапан на входе чтобы избежать разрежения превышающего максимально допустимое для двигателя указанное в разделе «Технические характеристики»



## SAFETY PRECAUTIONS

### **CAUTION:**

The sound level of BL80 001 can exceed 80 dB(A) at 1 metre. Use ear defenders if you are near the machine for extended periods.

Always use the supplier original spares.

### **CAUTION:**

Always protect the electric motor with a thermal or current sensing overload cutout switch. The maximum rated operating current of the motor can be found on the nameplate.

### RECOMMENDATIONS FOR BLOWERS

It is recommended that an overpressure relief valve is installed on the outlet side to avoid operating at higher pressures than those allowed by the electric motor.

Avoid operating the machine at higher pressures than those shown in the section "Technical Features".

### RECOMMENDATIONS FOR EXHAUSTERS

It is recommended that a vacuum relief valve is installed on the inlet side to avoid operating at higher vacuums than those allowed by the electric motor.

Avoid operating the machine at higher vacuums than those shown in the section "Technical Features".



**Компрессоры с мотором 50 Hz(2900 Об/мин)  
Blowers with 50 Hz motors (2900 rpm)**

Давление - Outlet pressure hPa= мбар		50		75		100		125		150		175		200		225		250		275		300		350		400	
Производительность – Flow rate		м³/ч		м³/ч		м³/ч		м³/ч		м³/ч		м³/ч		м³/ч		м³/ч		м³/ч		м³/ч		м³/ч		м³/ч		м³/ч	
Мощность – Motor power		кВт		кВт		кВт		кВт		кВт		кВт		кВт		кВт		кВт		кВт		кВт		кВт		кВт	
Тип-Blower Type	<b>BL40 001</b>	118	0,8 <sup>(*)</sup>	103	0,8 <sup>(*)</sup>	89	0,8 <sup>(*)</sup>	74	0,8 <sup>(*)</sup>	59	0,8 <sup>(*)</sup>	44	30														
	<b>BL50 001</b>	182	1,5	168	1,5	151	1,5	133	1,5	116	1,5	99	1,5	82	1,5	65	2,2	50	2,2								
	<b>BL60 001</b>	268	2,2	249	2,2	230	2,2	211	2,2	192	2,2	174	2,2	155	3	136	3	117	3	100	4	82	4				
	<b>BL80 001</b>	472	4	449	4	426	4	403	4	380	4	357	4	334	4	311	5,5	288	5,5	265	5,5	242	5,5	196	7,5	150	7,5

|| r :

(\*) 1-Фазный двигатель- 0,8 кВт 3-фазный двигатель- 0,9 кВт  
Производительность указана при условиях 20 °C и 1013 мбар атмосферного давления  
Погрешность по производительности: ± 10%

(\*) Single phase motor: 0,8 kW three phase motor: 0,9 kW  
Flow rates refer to air at Standard suction conditions of 20°C and 1013 mbar (abs)  
Tolerance on flow rate values: ± 10%

		Повышение температуры °C – Temperature rise °C										Уровень шума дБ(А) на расстоянии 1м – Sound level dB(A) at 1 m																
Давление - Outlet pressure hPa= мбар		25	50	100	150	200	250	300	350	400	25	50	100	150	200	250	300	350	400									
	<b>BL40 001</b>	6	9	17	29	54					69	70	72	73	76													
	<b>BL50 001</b>	8	11	20	32	48	69				72	72	74	76	76	77												
	<b>BL60 001</b>	10	13	21	30	42	62	89			76	77	77	78	78	79	80											
	<b>BL80 001</b>	7	10	17	25	35	46	59	75	92	76	76	77	77	79	80	80	81	82									

Погрешность: ± 5°C Tolerance: ± 5°C

погрешность дБ(А): ±2дБ Tolerance: ±2 dB (A)

**Компрессоры (режим вакуум) с мотором 50 Hz(2900 Об/мин)  
Exhausters with 50 Hz motors (2900 rpm)**

Вакуум - Inlet vacuum hPa= мбар		25		50		75		100		125		150		175		200		225		250		275		300	
Производительность – Flow rate		м³/ч		м³/ч		м³/ч		м³/ч		м³/ч		м³/ч		м³/ч		м³/ч		м³/ч		м³/ч		м³/ч		м³/ч	
Мощность – Motor power		кВт		кВт		кВт		кВт		кВт		кВт		кВт		кВт		кВт		кВт		кВт		кВт	
Тип	<b>BL40 001</b>	136	0,8 <sup>(*)</sup>	120	0,8 <sup>(*)</sup>	104	0,8 <sup>(*)</sup>	85	0,8 <sup>(*)</sup>	68	1,1 <sup>(*)</sup>	48	1,1 <sup>(*)</sup>	28	1,1 <sup>(*)</sup>										
	<b>BL50 001</b>	197	1,5	182	1,5	167	1,5	150	1,5	132	1,5	108	1,5	86	1,5	60	1,5								
	<b>BL60 001</b>	290	2,2	271	2,2	252	2,2	231	2,2	210	2,2	155	3	162	3	131	3	90	3						
	<b>BL80 001</b>	492	4	464	4	436	4	408	4	380	4	352	4	324	4	296	4	268	5,5	235	5,5	195	5,5	150	5,5

(\*) 1-Фазный двигатель- 0,8 кВт 3-фазный двигатель- 0,9 кВт  
Производительность указана при условиях 20 °C и 1013 мбар атмосферного давления  
Погрешность по производительности: ± 10%

(\*) single phase motor: 0,8 kW three phase motor: 0,9 kW  
Flow rates refer to air at suction pressure and 20°C and with discharge pressure of 1013 mbar (abs).  
Tolerance on flow rate values: ± 10%

		Повышение температуры °C – Temperature rise °C										Уровень шума дБ(А) на расстоянии 1м – Sound level dB(A) at 1 m															
Вакуум - Inlet vacuum hPa= мбар		25	50	100	150	175	200	225	250	300	25	50	100	150	175	200	225	250	300								
	<b>BL40 001</b>	4	8	18	34	53					68	69	71	72	73												
	<b>BL50 001</b>	7	9	17	32	43	63					70	71	72	73	73	74										
	<b>BL60 001</b>	8	10	15	27	36	49	75					73	73	74	75	75	76	77								
	<b>BL80 001</b>	6	8	15	24	30	38	49	61	95	73	73	73	73	73	73	73	73	73	73	73	73	73	73	73	73	74

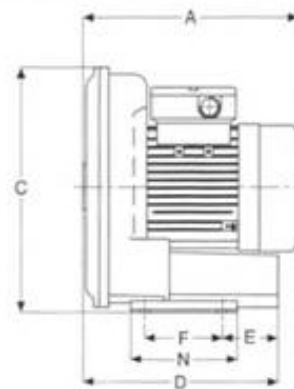
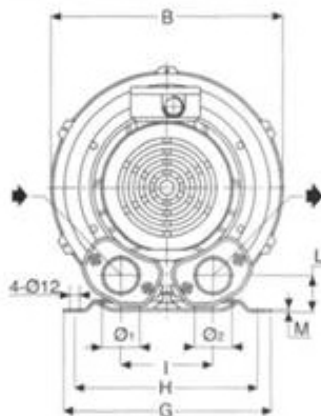
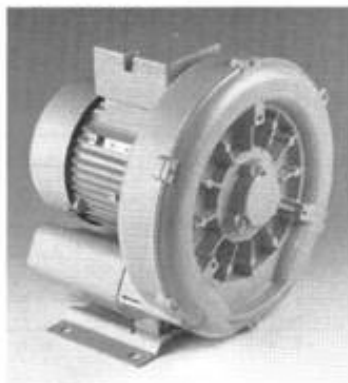
Погрешность: ± 5°C Tolerance: ± 5°C

Погрешность: ±2дБ(А) Tolerance: ±2 dB(A)

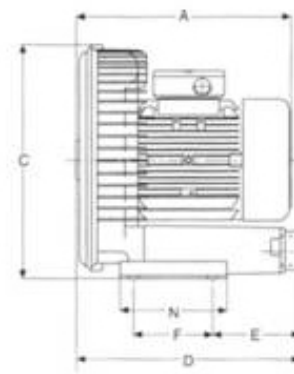
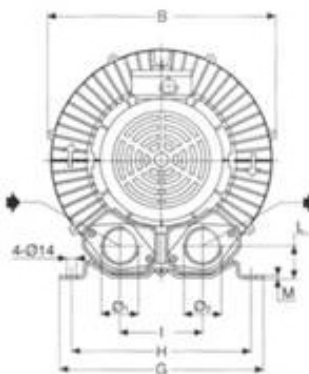
Размеры [мм]  
Dimensions [mm]

Тип - Type	Размеры [мм] Dimensions [mm]												Соединения Connect. ("gas)	
	A	B	C	D	E	F	G	H	I	L	M	N	Вход inlet Ø <sub>1</sub>	Выход outlet Ø <sub>2</sub>
<b>BL40 001</b>	280	286	305	240	67	95	255	225	115	45	3	130	1" 1/2	1" 1/2
<b>BL50 001</b>	315	333	335	345	145	115	295	260	120	45	4	155	2"	2"
<b>BL60 001</b>	395	382	385	380	130	140	325	290	125	48	4,5	180	2"	2"
<b>BL80 001</b>	477	451	461	461	167	170	394	356	152	65	6	217	2" 1/2	2" 1/2

**BL40 001**



**BL 50 001 – BL60 001 – BL80 001**



**ТЕХНИЧЕСКИЕ  
ХАРАКТЕРИСТИКИ**

**TECHNICAL  
FEATURES**

*Возможные модели для каждого типа приведены ниже. Каждая модель может быть использована как в режиме нагнетания так и в режиме вакуума, при 50Гц или 60Гц, и при значении напряжения из перечисленных на табличке.*

The models available for each type of machine are listed in the table below. Each model can be indifferently used as blower or exhauster, with 50Hz or 60Hz frequency and with any mains voltage value among those listed on the Nameplate.

Тип Type	модель Model	Фаз. Phase	Гц	Мощность (кВт) Motor Power (kW)	Вес (kg) Machine weight (kg)
BL40 001	BL40-59...001	1	50	0,8	17
			60	0,9	
	BL40-5B...001	3	50	0,9	16
			60	1,15	
	BL40-69...001	1	50	1,1	18,2
			60	1,3	
	BL40-6B...001	3	50	1,1	17,3
			60	1,5	
BL50 001	BL50-59...001	1	50	1,5	26
			60	1,75	
	BL50-5B...001	3	50	1,5	23,5
			60	1,75	
	BL50-6B...001	3	50	2,2	26
			60	2,55	
BL60 001	BL60-5B...001	3	50	2,2	36
			60	2,55	
	BL60-6B...001	3	50	3	37,3
			60	3,45	
	BL60-7B...001	3	50	4	41,5
			60	4,6	
BL80 001	BL80-4C...001	3	50	4	62
			60	4,6	
	BL80-5C...001	3	50	5,5	65
			60	6,3	
	BL80-6C...001	3	50	7,5	68
			60	8,6	

## ТРАНСПОРТИРОВКА

Оборудование в заводской упаковке может транспортироваться как отдельно, так и в составе паллеты.

При распаковке, если масса не превышает 20 кг, поднимите компрессор как показано на фото. (Рис.А)

Модели, масса которых больше 20 кг, транспортируйте как показано на изображении (Рис. В)

Сохраняйте упакованный груз в вертикальном положении и избегайте механических воздействий.

Во время транспортировки, каждый из компрессоров будет упакован отдельно и закреплён на поддоне с помощью ремней.

Аналогичные меры должны быть сделаны и во время ручной транспортировки.

Установите паллету, отстегните крепёжные ремни, и откройте упаковку как описано выше.

Утилизируйте упаковку согласно предписаниям.

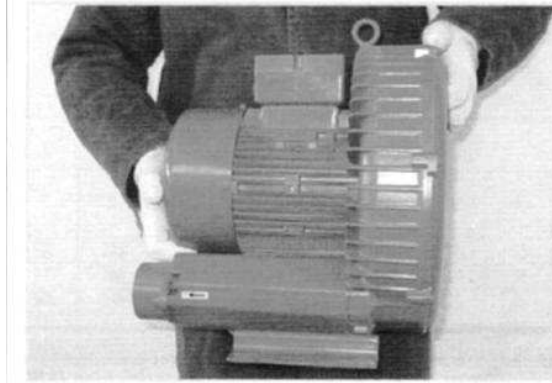


fig. A

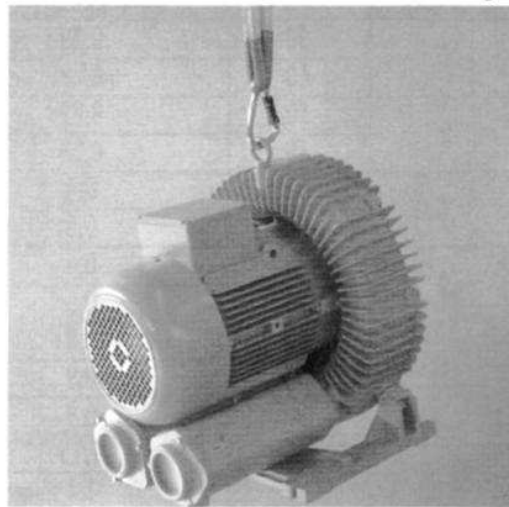
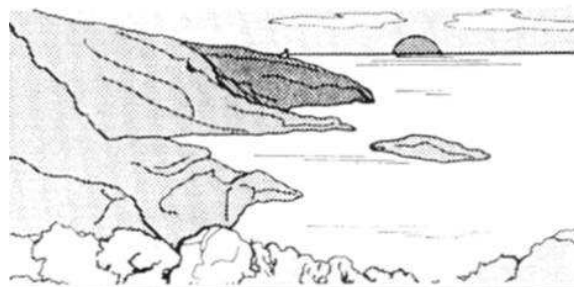
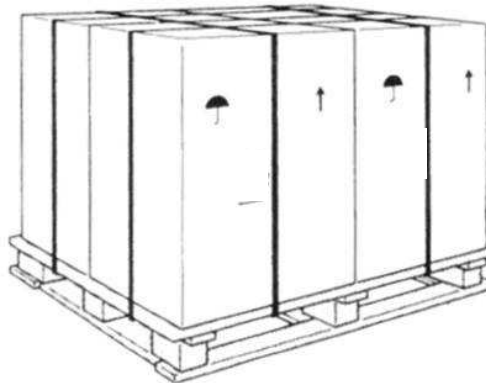


fig. B



## HANDLING

The packed machine may be shipped alone or with other machines on a pallet.

When handling the unpacked machine, if the mass is less than 20 kg, lift it as shown in the picture (fig. A)

For models whose mass is more, lift and handle the unpacked machine as shown in the picture (fig. B).

Keep the carton upright and avoid impacts when handling the packed machine.

During shipment of a number of machines, each one will be individually packed and all cartons will be secured to the pallet by means of straps.

Adequate provision must be made with regard to handling the total mass as indicated on the package.

Locate the pallet and remove the holding down straps. Open the cartons and lift and handle each free machine as described above.

*Be kind to your environment and ensure that packing materials are correctly disposed of.*

## Размещение и монтаж

Поместите компрессор на пол или на стальной кронштейн.

Оставьте по крайней мере 50 см свободного пространства вокруг компрессора и за клеммной коробкой двигателя, с целью облегчения технического обслуживания.

Отметьте позиции для крепления через отверстия на опорных основаниях.

Переместите компрессор и просверлите отверстия для крепления.

Закрепите компрессор при помощи анкеров (при установке на полу) или болтовыми соединениями (при установке на кронштейне).

### ВНИМАНИЕ:

Убедитесь, что основание является плоским, все крепежи надёжно затянуты во избежание возможных искажений крепления, которые могут привести к повреждению оборудования.

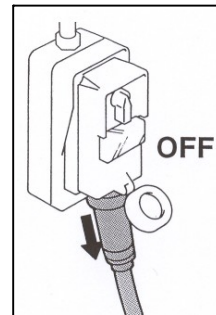
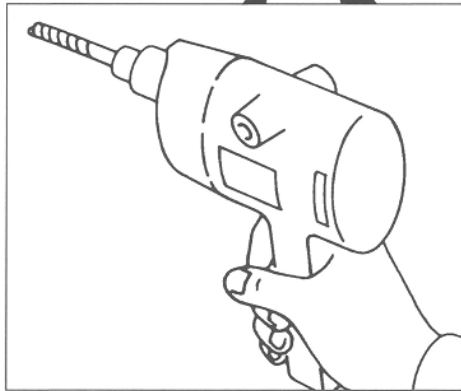
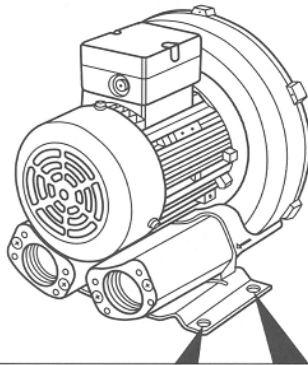
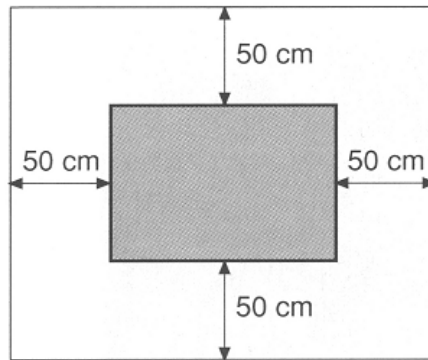
Никогда не крепите данное оборудование к тонким платформам которые могут быть источником опасных вибраций.

### Электрические соединения

Любая работа связанная с эл. двигателем или эл. соединениями должна выполняться квалифицированным персоналом.

Выполните следующее:

- Убедитесь что кабель не под напряжением, в противном случае отключите его.
- Убедитесь что напряжение и частота соответствуют необходимым
- Выверните винты, крепящие крышку клеммной коробки двигателя. Снимите крышку.
- Вставьте кабель через ввод.



## POSITIONING AND INSTALLATION

Lift the machine and position it onto the floor or onto a structural steel base or other which has been prepared for this purpose.

Leave at least 50 cm of free space all around the machine and over the motor terminal box, in order to facilitate maintenance operations.

Mark the positions for anchoring through the holes on the supporting feet.

Remove the machine and drill the holes for anchoring.

Anchor the machine with screw anchors (for floor mounting) or with bolts (for a structural steel base).

### CAUTION:

Ensure that base is flat and level and never tighten down to avoid distortions which can cause machine damage.

Never anchor the machine to thin walls or plates which can produce dangerous vibrations.

### ELECTRICAL CONNECTION

Any work on the electric motor and the relevant connections must be made by an experienced electrician.

Proceed as follows:

- Ensure that the cable is not connected to the mains supply. Otherwise isolate the voltage.
- Ensure that the voltage and frequency agree with those indicated on the nameplate.
- Unscrew and remove the screws holding the cover to the motor terminal box. Remove the cover.
- Insert the cable through the cable-gland fitted to the box.

## AUFSTELLUNG UND ANSCHLUSS

- Для подключения следовать схеме в клеммной коробке двигателя.

- Убедитесь, что двигатель заземлен.

- Закройте крышку клеммной коробки двигателя и убедитесь, что направление вращения соответствует показанному на корпусе..

**ВНИМАНИЕ:**  
Перед проверкой направления вращения, убедитесь, что вход и выход не подключены к системе .

### МЕХАНИЧЕСКИЕ СОЕДИНЕНИЯ

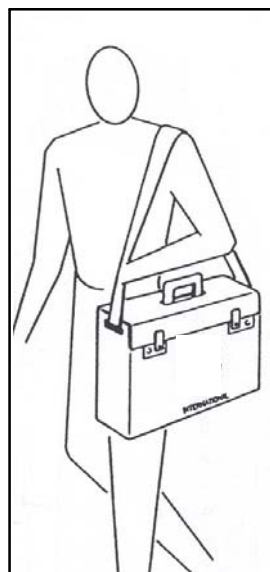
Все механические работы должны быть выполнены квалифицированным персоналом

Следите чтобы при подключении отсутствовала металлическая стружка, которая может попасть в воздуховод и привести к серьезным повреждениям.

**На входе ВСЕГДА должен быть установлен соответствующий фильтр.**

Воздух всасываемый компрессором может поступать из вне. В этом случае необходимы соответствующие патрубки между фильтром и компрессором. Фильтр размещается на концевой линии всасывания.

**ВНИМАНИЕ:**  
Всасывающая линия не должна превышать 5 м и иметь более 3 изгибов. Диаметр линии не должен быть меньше диаметра входа компрессора.



## POSITIONING AND INSTALLATION

- For connections follow the wiring diagram shown inside the motor terminal box.

- Ensure that the motor is earthed.

- Replace the cover of the motor terminal box and check that the direction of rotation is the same as that shown by the raised arrow on the machine.

**CAUTION:**  
Before checking the direction of rotation, ensure that the inlet and outlet ports are not connected to the system piping.

### MECHANICAL CONNECTION

Any mechanical work must be carried out by an experienced technician.

Take particular care that, while fitting the accessories, no swarf is produced which might enter the machine and cause serious damage.

**CAUTION:**  
A proper filter must ALWAYS be fitted to the inlet port.

The air sucked by a blower can be drawn in from outdoors. In this case, suitable pipework between the machine and the filter will be required. Fit the filter to the outdoors end of the pipework.

**CAUTION:**  
The pipework must not be longer than 5 metres and must not have more than three elbows. Its diameter must not be smaller than that of the machine inlet port.



## AUFSTELLUNG UND ANSCHLUSS

## POSITIONING AND INSTALLATION

### СОЕДИНЕНИЯ ПАТРУБКОВ

**ВНИМАНИЕ:**  
Перед подсоединением патрубков, отключите питание

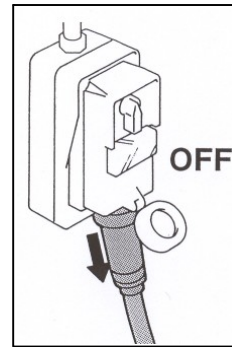
Снимите заглушки с входа и выхода.

Всегда устанавливайте гибкие соединения между входным и выходным портами машины и системой трубопроводов.

**ВНИМАНИЕ!**  
Трубопроводы системы не должны иметь диаметр меньше, чем диаметр входа и выхода.

**ВНИМАНИЕ:**  
При подключении убедитесь в отсутствии металлической стружки, которая может вызвать повреждения.

Воздуходувка готова к работе.



### PIPING CONNECTION

**CAUTION:**  
Before connecting the pipework, disconnect the power supply.

Remove the protection covers from the machine inlet and outlet ports.

Always fit flexible hose connections between the machine inlet and outlet ports and the system pipework.

**CAUTION:**  
System pipework must not have a diameter smaller than that of the machine inlet and outlet ports.

**CAUTION:**  
When connecting, ensure that no swarf is produced which might enter the machine and would cause serious damage.

The machine is now ready for operation.

## ОЧИСТКА

В зависимости от внешних условий, оператор должен установить интервалы чистки и замены картриджа фильтра. Даже в ухом и чистом помещении, проверка состояния фильтра должна проводиться еженедельно.

### **Фильтр(режим нагнетания):**

Открутите гайку и снимите защитный колпак; Выньте картридж и очистите его продувкой сжатым воздухом изнутри. При наличии складок или повреждения резиновых прокладок, замените картридж.

В любом случае замены картриджа осуществляется каждые 1000 рабочих часов.

### **Фильтр (режим вакуум):**

Отстегните зажимы, крепящие крышку к корпусу фильтра. Снимите крышку, извлеките фильтрующий элемент и продуйте сжатым воздухом. При необходимости, осуществите чистку внутри корпуса фильтра с помощью влажной ткани.

Если уплотнения на картридже и ли между крышкой и корпусом повреждены, замените их.

Фильтрующий элемент меняется каждые 1000 часов.

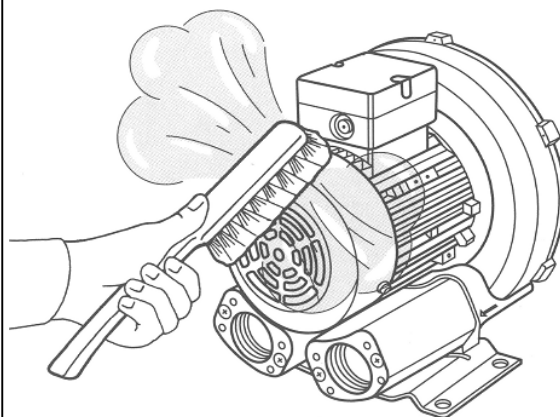
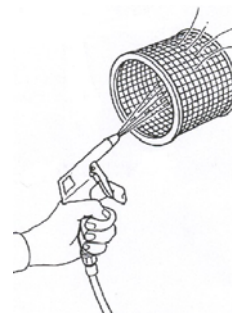
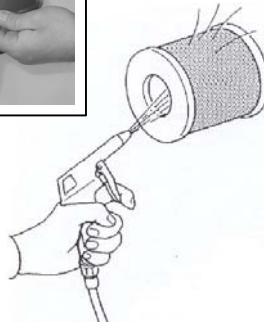
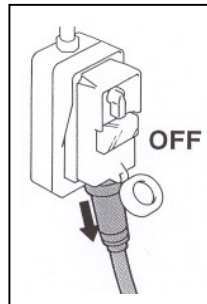
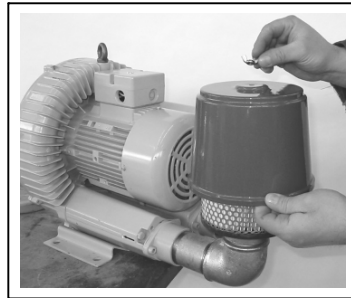
### **ЕЖЕМЯСЯЧНО:**

Проверяйте состояние кожуха вентилятора. При загрязнении, отключите питание и снимите кожух с двигателя, отвернув винты крепления.

Очистите кожух и вентилятор щеткой или влажной тряпкой.

Для внешней очистки никогда не используйте струю воды, растворители и абразивные инструменты.

Всегда используйте ткань, смоченную водой и / или мягкую щетку.



## CLEANING

According to the environment conditions, the person in charge for the plant has to set the cleaning and replacement frequency of the filter cartridge. However, in a dry and clean place of installation, the cartridge check has to be carried out on a weekly basis.

**Filter for blower:** Unscrew the wing nut and remove the protective hood; pull out the cartridge and clean it by blowing it with compressed air from the inside.

If the pleats or rubber gaskets are damaged, replace the cartridge.

In any case replace the cartridge every 1000 working hours.

### **Filter for exhauster:**

Open the toggle clamps holding the cover to the filter body.

Remove the cover, pull out the filter element and clean it by blowing it with compressed air.

Remove any dust present inside the filter and clean the inner parts of the cover and body with a damp cloth.

If the seals on the two cartridge plates and the gasket between the body and cover are damaged, replace them.

Replace the filter element every 1000 working hours.

### **ON A MONTHLY BASIS:**

Check the motor fan cowl grill. If dirty, disconnect the power supply and, with the machine stopped, remove the motor fan cowl by unscrewing the fixing screws.

Clean the cowl and the fan with a brush and with a damp cloth.

For external cleaning never use a water jet, solvent or abrasive tools.

Always use a cloth dampened with water and/or a soft brush.

## ОБСЛУЖИВАНИЕ

Любое обслуживание должно выполняться квалифицированным персоналом.

**ВНИМАНИЕ:**  
Перед работой всегда отключайте питание.

**ВНИМАНИЕ:**  
Перед обслуживанием надевайте лёгкие защитные перчатки.

Каждые 20 000 рабочих часов, или раньше если это необходимо, меняйте подшипники электродвигателя.

**ВНИМАНИЕ:**  
В процессе разборки позаботьтесь о том чтобы отметить точное положение каждой детали.

Выполните след:

- 1 – Отсоедините эл. кабель от клеммной колодки двигателя.
- 2 - Отсоедините патрубки от воздуходувки. Снимите фильтр.
- 3 - Открутите винты болты крепления к основанию и разместите воздуходувку на столе для обслуживания.
- 4 - Открутите три винта на ступице в центре задней части корпуса (рис. 1)

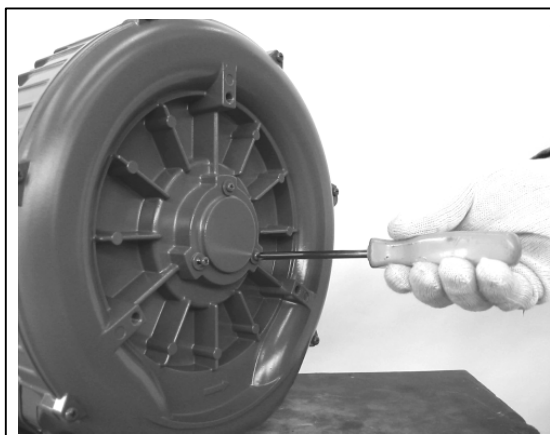
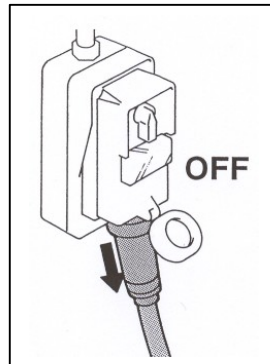
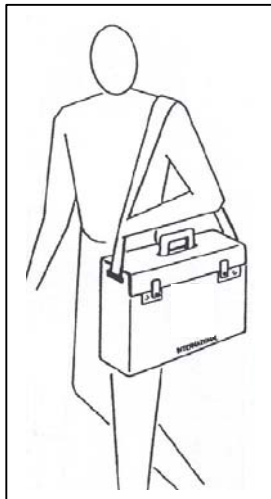


Рис. 1

## MAINTENANCE

Any maintenance work must be carried out by an experienced technician.

**CAUTION:**  
Before working on the machine, disconnect the unit from the power supply.

**CAUTION:**  
Prior to any maintenance work, wear light protective gloves.

Every 20,000 working hours, but earlier if necessary, replace the motor bearings.

**CAUTION:**  
While disassembling, take care to mark accurately the relevant position of every piece.

Proceed as follows :

- 1 - Disconnect the electric cables from the motor terminal box.
- 2 - Disconnect pipes from machine. Remove the inlet filter.
- 3 - Unscrew the screws from the supporting feet and place the machine on a work- bench (see Section "Handling").
- 4 - Unscrew and remove the three screws on the hub at the center of the rear casing half . See fig. 1

## ОБСЛУЖИВАНИЕ

## MAINTENANCE

5 - Открутите винты, которые скрепляют заднюю и переднюю половинки корпуса друг с другом (рис. 2).

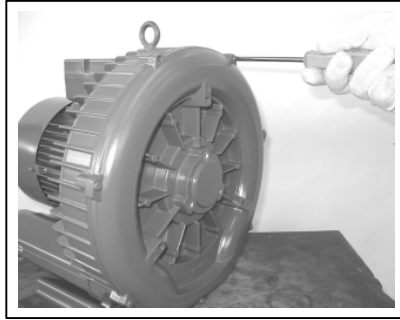
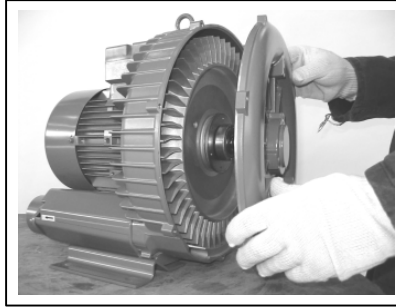


Рис. 2

5 - Unscrew and remove the screws which hold the rear and front casing halves together (fig. 2).

6 - Снимите заднюю половинку корпуса (Рис. 3).

Рис. 3



6 - Remove the rear casing half (fig. 3).

7 - Открутите винт блокирующий импеллер на валу двигателя или блокирующий подшипник и импеллер . Рис.4

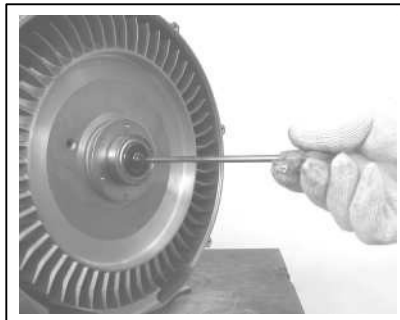
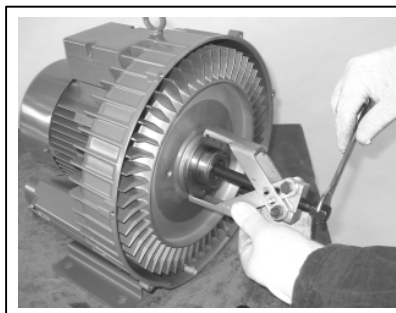


Рис. 4

7 - Unscrew the screw locking the impeller on the motor shaft or locking front bearing and impeller See fig. 4.

8 - При помощи съёмника снимите подшипник и блокирующее кольцо с оси. Рис. 5.

Рис. 5



8 - By using a proper puller (fig. 5), pull the front bearing and the locking disc off the shaft.

9 - Поставьте воздуходувку вертикально на кожух электродвигателя. Потяните импеллер на себя и уберите ключ.(Рис. 6)



Рис. 6

9 - Turn the machine over and rest it on the motor fan cowl. Pull off the impeller (fig. 6) and remove the key.

## WARTUNG

10 – Только для BL50 001 - BL60 001 BL80 001 открутите винт соединяющий середину опорной плиты со статором двигателя (рис.7).

11 – Открутите четыре винта фиксирующих переднюю половину корпуса к электродвигателю (Рис. 8). Отсоедините данную половину помогая лёгкими постукиваниями молотка (Рис. 9). Затем снимите её с корпуса. Для BL80 001 потребуется два человека..

**Старайтесь не повредить уплотнение в передней части корпуса (Рис. 10).**

**Не теряйте кольца, устанавливающие зазор между импеллером и передней частью корпуса.**

Замена подшипников и обслуживание электродвигателя должны производиться только квалифицированным персоналом.

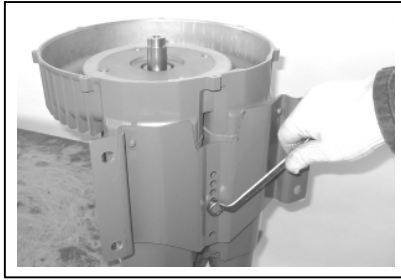


Рис. 7



Рис. 8

Рис. 9

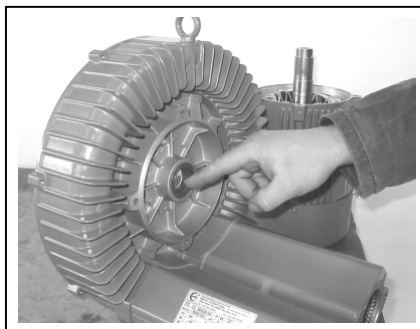
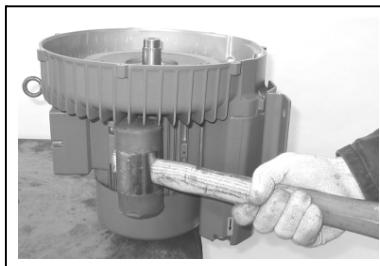


Рис. 10

## MAINTENANCE

10 - For BL50 001 - BL60 001 BL 80 001 only: unscrew and remove the screw fixing in the middle the supporting foot to the motor stator (fig. 7).

11 - Unscrew the four screws holding the machine front casing half to the electric motor (fig. 8). Detach the front casing half from the motor stator by lightly hammering on the front casing half (fig. 9). Remove the front casing half. For BL80 001 two persons are required to remove this piece.

**Take care not to damage the lip seal which is fitted in the front casing half (fig. 10).**

**Do not loose the shimming rings which set the clearance between impeller and casing half.**

Motor bearing replacement must be carried out by experienced and qualified fitters only.

Electric motor maintenance must be carried out by experienced and qualified technicians only.

## WARTUNG

*В процессе разборки проверяйте состояние каждой каждой детали.*

*В частности: при демонтаже звукопоглощающих элементов сначала удалите резьбовые фланцы (Рис.12) (только для BL50 001 BL60 001- BL80 001)*

*Затем открутите Длинные болты крепящие глушитель к передней части корпуса (Рис.13); удалите глушитель(Рис.14) с помощью плоскогубцев, потяните перфорированные пластины сердечника (устанавливается только в BL40 001 - BL50 001 - 001 и BL60 BL80 001) и звукопоглощающие элементы с глушителем, как показано на рис. 15.*

*Чтобы собрать машину необходимо выполнять процедуры в обратном порядке. Сборка будет намного легче, если каждая часть была помечена в процессе разборки.*

### **ПРИМЕЧАНИЕ:**

**Машина не требует смазки.**

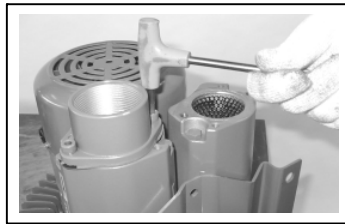


рис.12



рис.13



рис.14

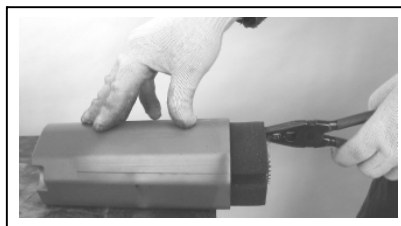
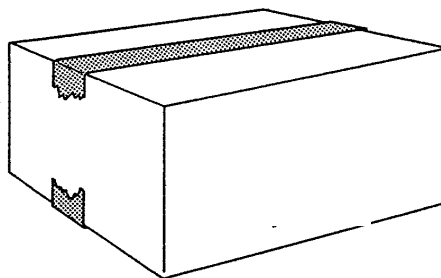


рис.15



## MAINTENANCE

While disassembling, check the condition of each item.

Particularly:  
to pull the weld-mesh cores and the sound absorbing elements off silencers, remove first of all the threaded connecting flanges (fig. 12) (only for BL50 001 BL60 001 – BL80 001)  
Then unscrew the long screws holding the silencer casing to the front casing half (fig. 13); remove the silencer casing (fig. 14); by using a pair of pliers, pull the punched plate core (fitted only in the BL40 001 – BL50 001 - BL60 001 and BL80 001 silencers) and the sound absorbing element off silencer as shown in fig. 15.

To reassemble the machine, reverse the disassembly procedures. Reassembly will be much easier if every part has been carefully marked while disassembling.

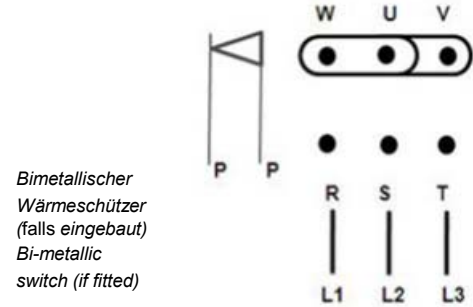
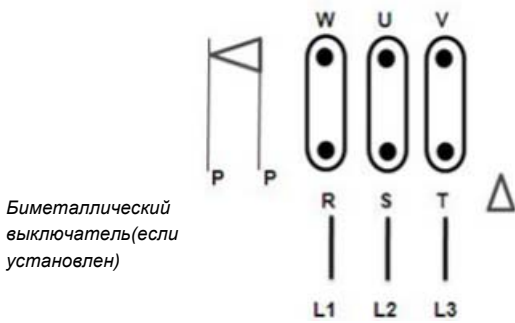
### **NOTE:**

**The machine does not require lubrication.**



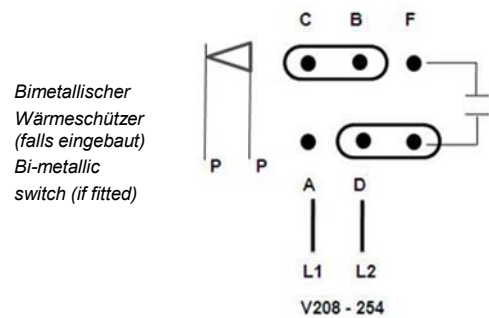
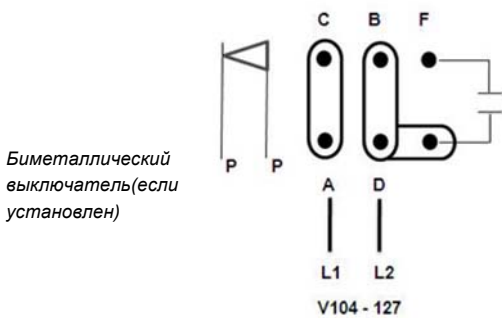
**3-ФАЗНЫЙ ДВИГАТЕЛЬ 50/60Гц**

**THREE PHASE MOTORS at 50 and 60 HZ**

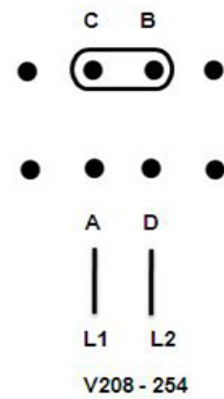
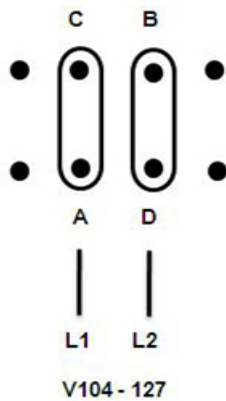


**1-ФАЗНЫЙ ДВИГАТЕЛЬ 50/60 Гц**

**SINGLE PHASE MOTORS at 50 and 60 HZ**



**1-ФАЗНЫЙ ДВИГАТЕЛЬ 50/60 Гц для CL20HS SINGLE PHASE MOTORS at 50 and 60 HZ for CL20HS**



Двухполюсные электродвигатели, предназначенные для непрерывной работы, производятся в соответствии с IEC характеристики, со степенью защиты IP54 и класс изоляции F.

**внимание:**  
Любая работа связанная с подключением должна выполняться квалифицированным персоналом.

The two-pole electric motors, designed for continuous working, are manufactured according to IEC Specifications, with protection degree IP54 and insulation class F.

**CAUTION:**  
Any work on the electric motor and the relevant connections must be carried out by an experienced electrician.

# ПРОБЛЕМЫ И РЕШЕНИЯ

ПРОБЛЕМА	ПРИЧИНА	РЕШЕНИЕ
<b>1 – ПРИ ПЕРВОМ ЗАПУСКЕ:</b>		
1.1-Двигатель не включается	- не подаётся напряжение.	- Проверить соединение двигателя с эл. щитом.
1.2- Двигатель не включается. Срабатывает предохранитель.	Неправильно выбран предохранитель.	- Установите подходящий предохранитель.
	- КЗ двигателя.	- Замените двигатель
	- КЗ электрического щита или кабеля питания электродвигателя.	- Удалите элемент с коротким замыканием.
1.3-Двигатель не запускается. Срабатывает автоматика защиты от перегрузок.	- Пыль или посторонние объекты внутри компрессора	- Разберите и тщательно очистите оборудование. - Проверьте фильтр и при необходимости замените.
<b>2 – Во время эксплуатации:</b>		
2.1-Не засасывается воздух.	- Засорён фильтр.	Очистите или замените фильтрующий элемент.
2.2-Срабатывает защита от перегрузки, импеллер вращается свободно.	- Слишком высокое давление на выходе (Режим нагнетания).	Проверьте работу предохранительного клапана и состояние труб. Установите предохранительный клапан если ещё не установлен.
	- Слишком большое разрежение на входе (режим вакуума)	Проверьте работу предохранительного клапана и состояние труб. Установите предохранительный клапан если ещё не установлен.
	- Засорен фильтр.	- Замените фильтр.элемент.
2.3-Срабатывает защита от перегрузки, импеллер не вращается свободно.	- Неисправен подшипник электродвигателя	- Замените подшипник, удалите следы захвата на импеллере и корпусе мелкозернистой наждачной бумагой.
	- Заклинивание импеллера из-за присутствия посторонних загрязнений внутри корпуса	- Разберите и очистите компрессор .Используя мелкозернистую наждачную бумагу удалите возможные следы загрязнений.
	- Заклинивание из-за слишком высокой окружающей температуры (> 40°C).	- Разберите и очистите компрессор .Используя мелкозернистую наждачную бумагу удалите следы загрязнений. Вентилируйте зону установки воздухоудовки.

# TROUBLESHOOTING GUIDE

PROBLEM	CAUSE	SOLUTION
<b>1 -When the machine is first started:</b>		
1.1- The machine does not start.	- No voltage at the electric motor.	- Check electrical connections between motor and control panel.
1.2- The machine does not start and fuses burn out in the control panel.	- Fuses not suitable.	- Replace fuses with suitable type (use always delay type fuses).
	- Short-circuited electric motor.	- Replace electric motor or have the motor re-wound.
	- Short-circuit in the control panel or in the cable feeding the motor.	- Replace the short-circuited item.
1.3- The machine does not start and the motor overload protection switch operates.	- Dust or foreign object inside the machine.	- Disassemble the unit and clean the inside thoroughly. - Check the filter and replace the filter element, if necessary.
<b>2 -During operation:</b>		
2.1- Lack of sucked air.	- Dirty filter element.	- Clean or replace the filter element.
2.2- The motor overload protection switch operates and the machine stops. The impeller rotates freely.	- For blower: too high outlet pressure.	- Check the operation of the overpressure relief valve. Check downstream pipework and system. Fit an overpressure relief valve, if not already fitted.
	- For exhauster: too high suction vacuum.	- Check the operation of the vacuum relief valve. Check upstream pipework and system. Fit a vacuum relief valve, if not already fitted.
	- Clogged filter element.	- Replace the filter element.
2.3- The motor overload protection switch operates and the machine stops. The impeller does not rotate freely.	- Motor bearing failure and consequent possible seizure between impeller and casing.	- Disassemble the machine. Replace motor bearings. Remove all traces of seizure on impeller and casing halves with fine glass paper.
	- Seizure between impeller and casing caused by dust or foreign objects.	- Disassemble the machine. Using fine glass paper, remove any trace of seizure from the impeller and casing halves. Replace the filter element.
	- Seizure between impeller and casing caused by too high ambient temperature (over 40°C).	- Disassemble the machine. Remove all traces of seizure on impeller and casing halves with fine glass paper. Ventilate the installation area.