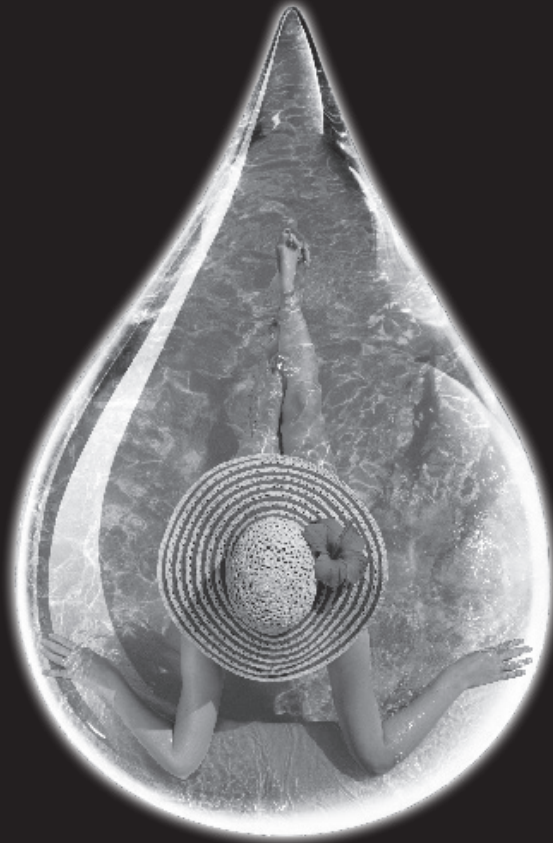


H.R.UV-C

с микропроцессорным светодиодным
индикатором срока службы лампы

Руководство по установке и эксплуатации



ELECRO
ENGINEERING

E-PP2-55
E-PP2-110

Важные примечания

Поздравляем вас с покупкой установки для дезинфекции воды в бассейне H.R.UV-C, произведенной в Англии с соблюдением высочайших стандартов.

Для того чтобы новый продукт служил вам долгие годы исправно, **внимательно прочтите следующие инструкции.**

Неправильная установка приводит к аннулированию гарантии.

Не выбрасывайте данное руководство, его необходимо сохранить для дальнейшего использования.

Важные правила техники безопасности

- Обращайтесь к квалифицированному электрику
- Запрещается смотреть на включенную УФ лампу
- Не включайте установку без воды; не накрывайте установку
- Перед проведением ремонтных работ всегда отключайте установку от источника электропитания и перекрывайте подачу воды
- Перед проведением технического обслуживания всегда отключайте все приборы бассейна от источника электропитания
- Электроэнергия должна подаваться через устройство защитного отключения (УЗО) с номинальным дифференциальным током срабатывания не более 30 мА
- Необходимо обеспечить заземление установки. Запрещается использовать плавкий предохранитель, рассчитанный на номинальный ток более указанной величины
- Установку запрещается погружать в воду
- При появлении трещин на кварцевом рукаве его следует немедленно заменить
- Всегда внимательно следите за детьми у воды

Specification

Модель: E-PP2-55 и E-PP2-110

Номинальные значения параметров: 220~240 В 50/60 Гц или 110~120 В 50/60 Гц
МАКС давление = 3 бара

Данная установка произведена с соблюдением следующих стандартов:

Безопасность: BS EN 60335-1:2002. BS EN 60335-2-55:2003

Электромагнитная совместимость: EN 55015: 2000. EN 61000-3-2: 2000 EN 61000-3-3: 1995. EN61547:1995

Данная установка одобрена ЕС

Установка H.R.UV-C доступна в исполнении с одной трубкой 55 Вт и двумя трубками 110 Вт и поставляется в комплекте с микропроцессорным светодиодным индикатором срока службы лампы.

Установка с одной трубкой 55 Вт

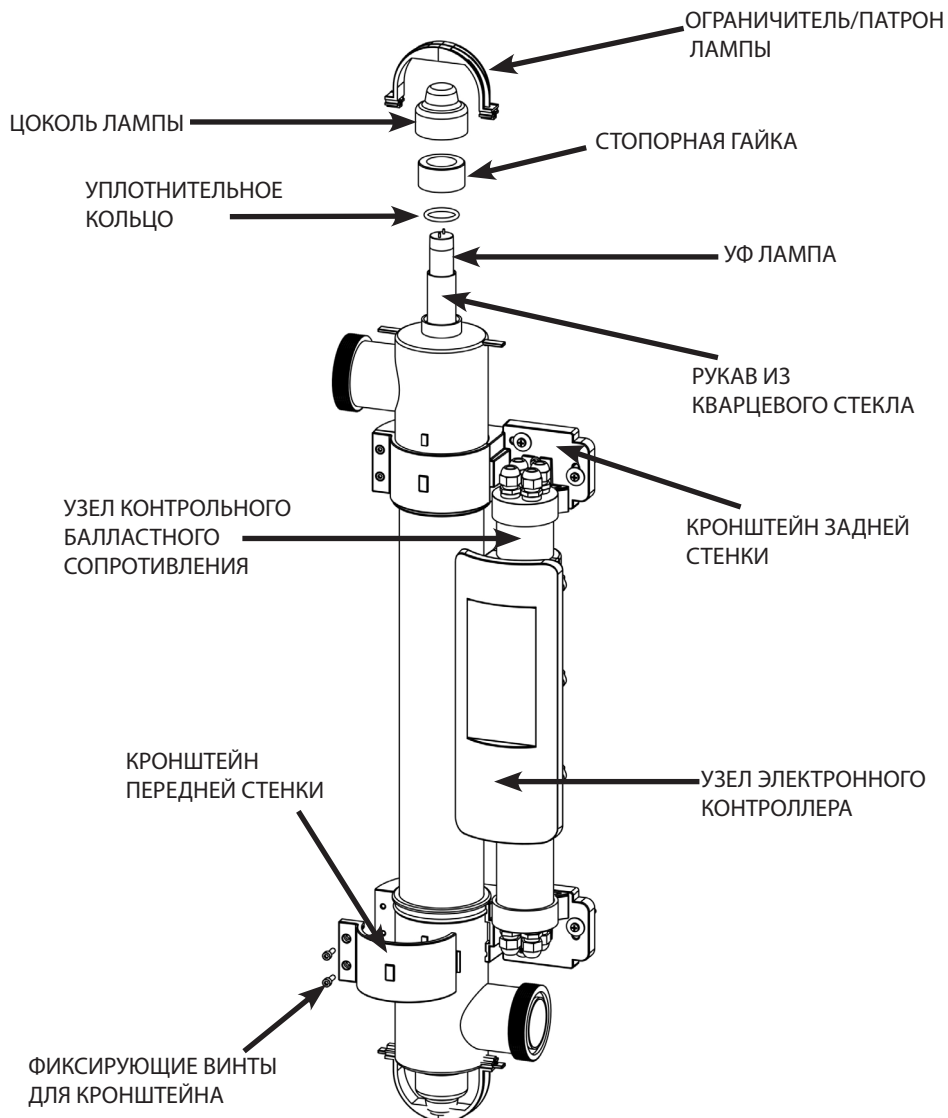


Рис. 1.

Установка с двумя трубками 110 Вт

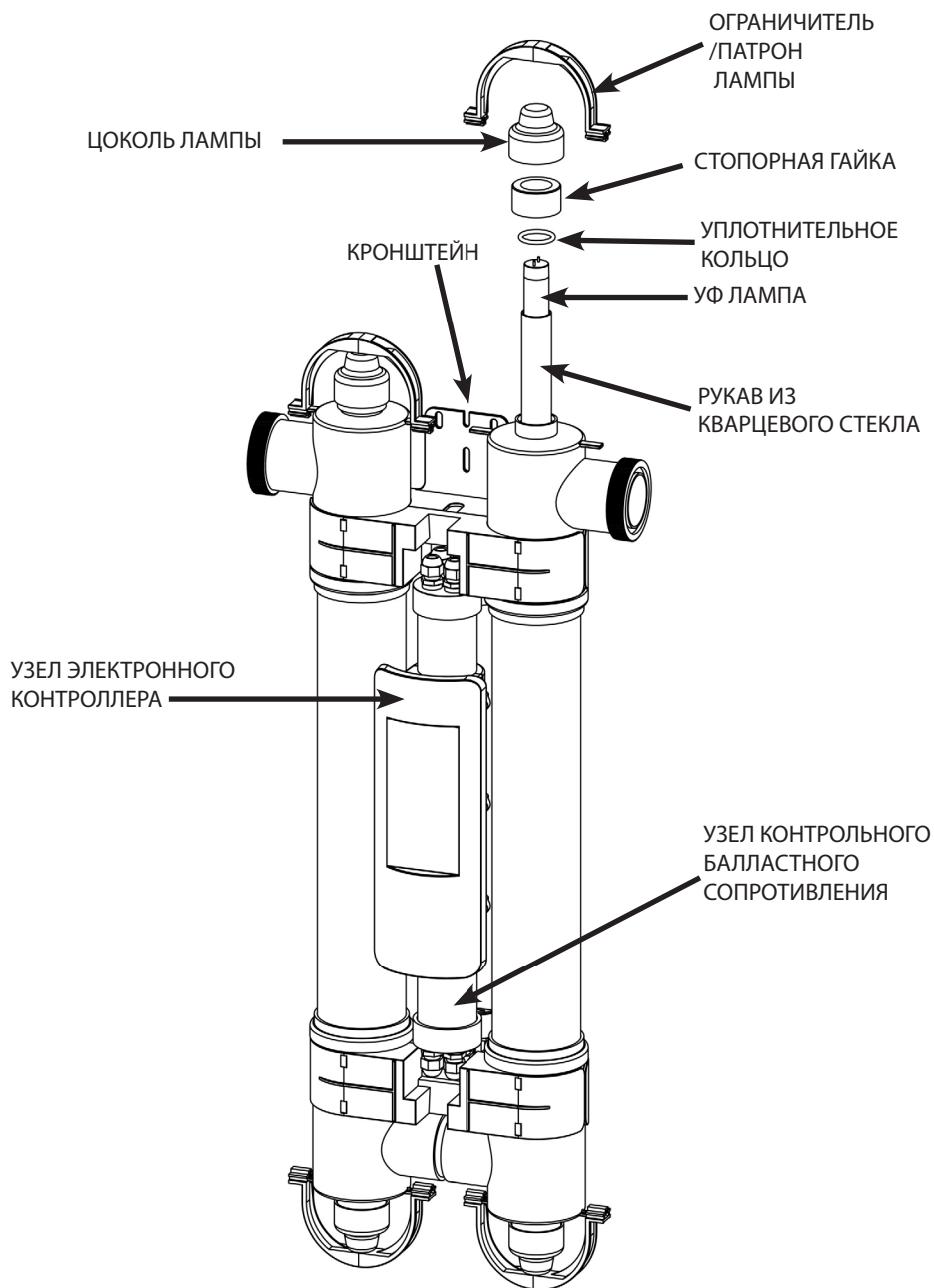


Рис. 2.

ВНИМАНИЕ! Во избежание падения установки в воду не устанавливайте ее над бассейном или на уровне бассейна.

Установка H.R.UV-C защищена от атмосферных воздействий, но не водонепроницаема, поэтому ее следует устанавливать в сухом защитном корпусе. Она должна быть установлена горизонтально или вертикально на плоской вертикальной поверхности. Ее запрещается погружать в воду или устанавливать в положение, при котором вода может собираться вокруг установки.

Во избежание случайного падения в бассейн оборудование необходимо устанавливать на расстоянии не менее 3,5 метров от края бассейна.

Установку следует всегда подключать к системе водоснабжения после фильтра, как показано на рис. 3, чтобы в нее не попадала грязь.

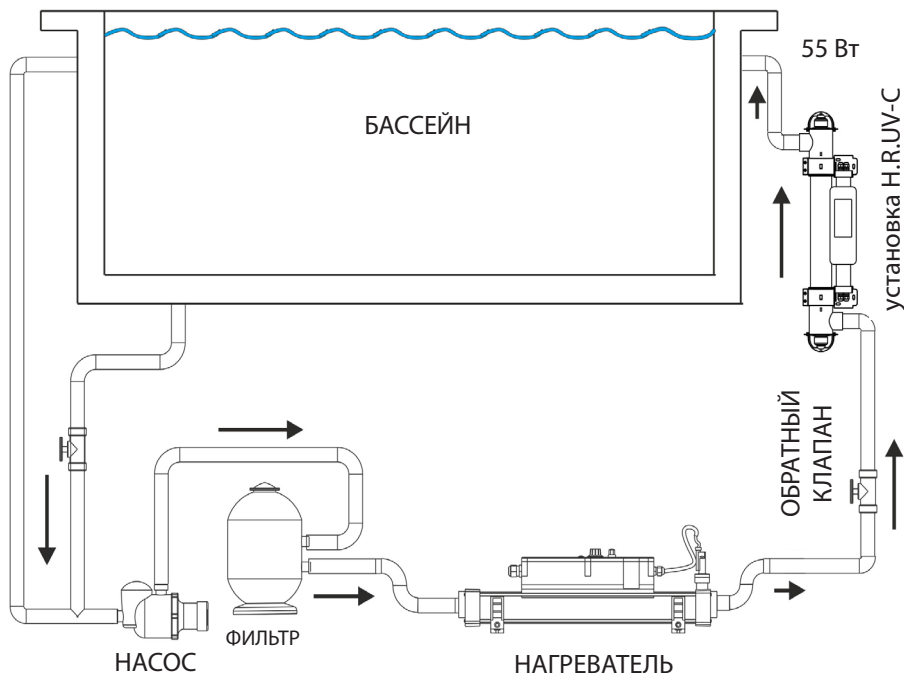
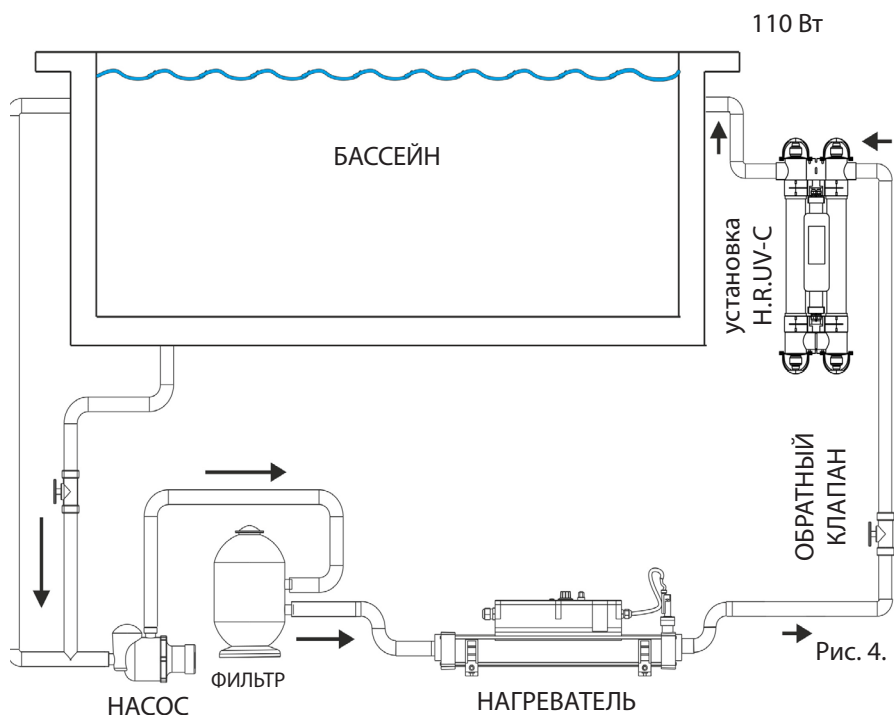


Рис. 3.



Монтаж УФ установки

Установку следует монтировать к стене или другой подходящей вертикальной поверхности, способной выдерживать соответствующую нагрузку (например, когда установка заполнена водой, ее вес слишком большой для монтажа к обычной деревянной панели). Установка поставляется в комплекте с набором крепежных элементов. Установка может быть смонтирована в вертикальном положении, как показано на рис. 5 и 6 на следующих страницах, или горизонтально (рис. 7).

ВНИМАНИЕ!

При монтаже УФ установки следует оставить не менее 1 метра свободного пространства с одной стороны установки для замены лампы (ламп) и (или) кварцевого рукава (рукавов), если потребуется замена. Лампы и кварцевый рукав могут быть заменены с любой стороны установки. При вертикальном монтаже следует оставить 1 метр свободного пространства над или под установкой. При горизонтальном монтаже необходимо оставить 1 м слева или справа от установки.

Установка с одной трубкой 55 Вт

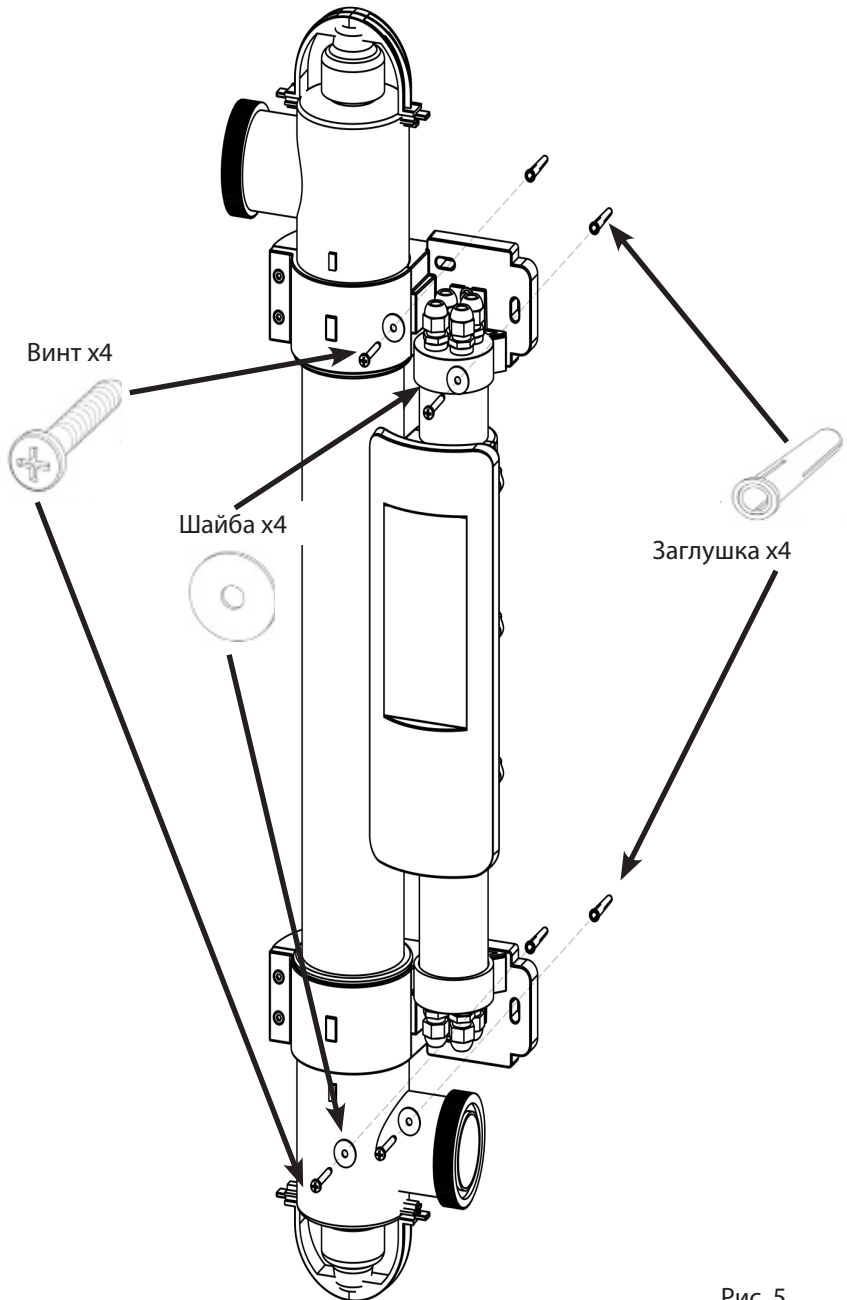


Рис. 5.

Установка с двумя трубками 110 Вт

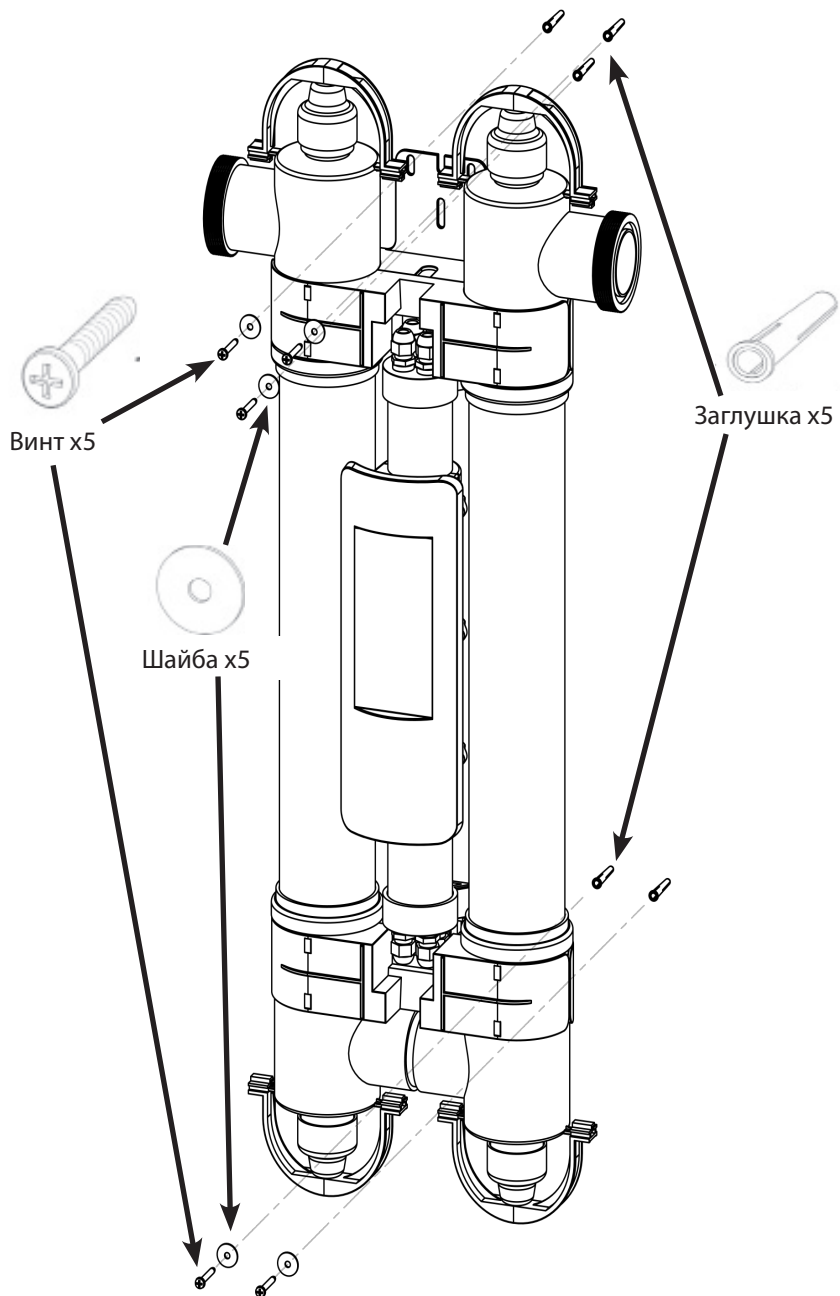
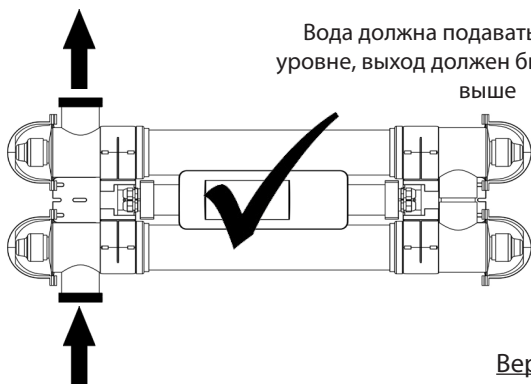


Рис. 6.

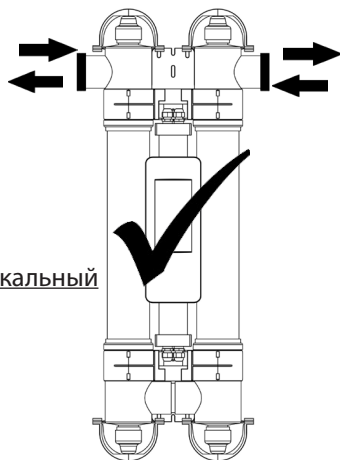
Установка с двумя трубками 110 Вт

Рис. 7.

Горизонтальный монтаж

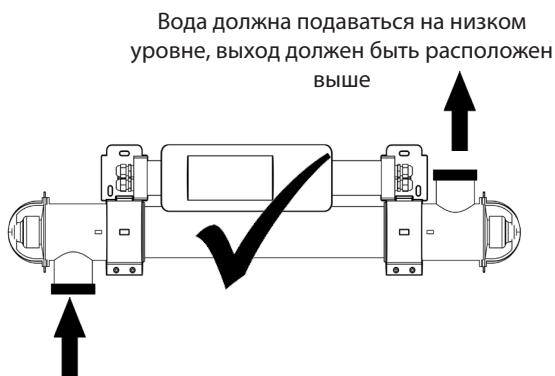


Вертикальный

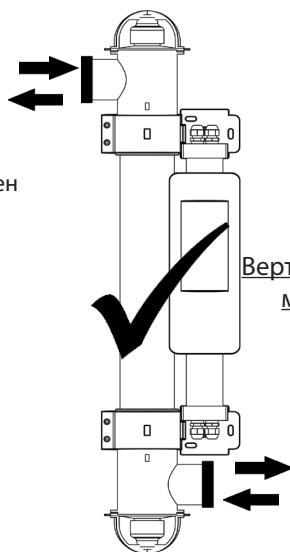


Установка с одной трубкой 55 Вт

Горизонтальный монтаж



Вертикальный монтаж

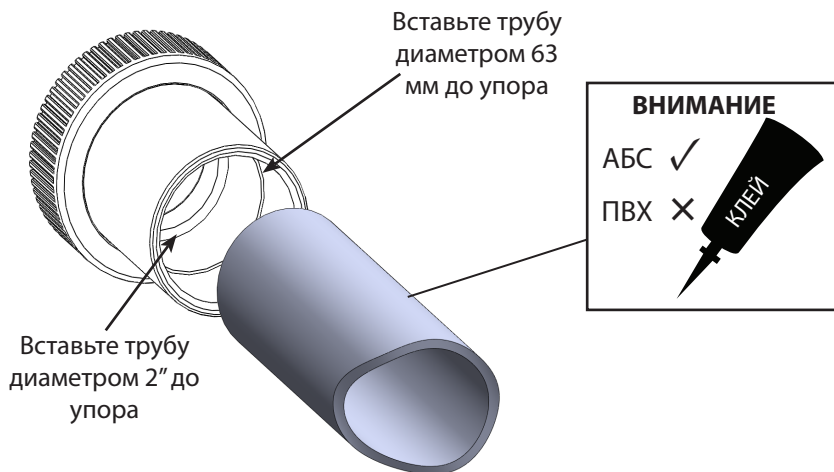


Подключение к водопроводу

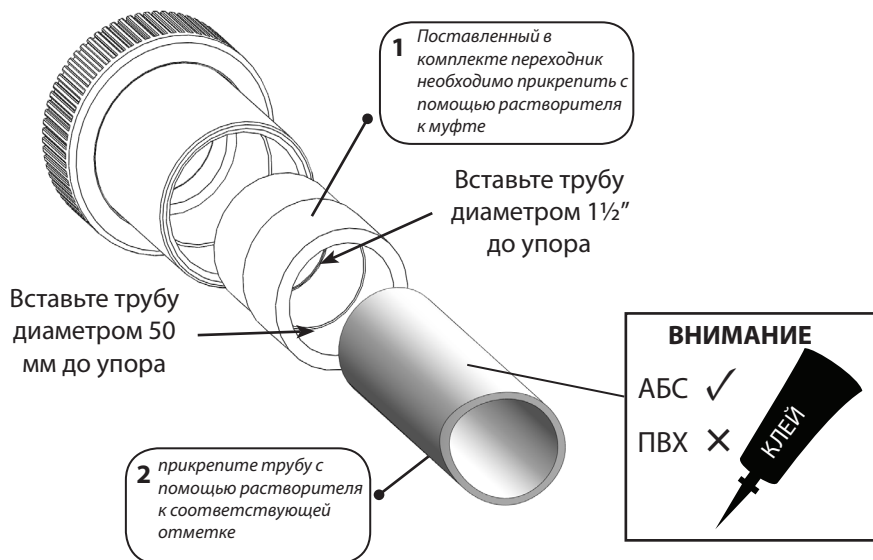
Установка поставляется в комплекте с муфтами для соединения с жесткой трубой 2" или 63 мм. Переходники также поставляются для соединения с 50 мм или 1½" жесткой трубой (см. рис. 8).

Для соединения с трубой 63 мм или 2" в диаметре

Рис. 8.



Для соединения с трубой 50 мм или 1½" в диаметре



Мин. скорость потока:

55 Вт (одна трубка) и 110 Вт (две трубки) = 4 м³/час
(4000 литров в час)

Макс. скорость потока:

55 Вт (одна трубка) = 21 м³/час (21 000 литров в час)

110 Вт (две трубки) = 42 м³/час (42 000 литров в час)

Электрические соединения

Оборудование должно быть установлено в соответствии с национальными/местными требованиями и положениями. Перед проведением технического обслуживания всегда отключайте все приборы бассейна от источника электропитания. При любых обстоятельствах работы должны выполняться квалифицированным электриком, который после окончания работ выдает сертификат соответствия.

Источник питания должен быть подключен через УЗО с номинальным дифференциальным током срабатывания не более 30 мА. Данное оборудование следует устанавливать в сухом защитном корпусе.

В комплекте с установкой поставляется 5 метров кабеля питания. Во избежание случайного падения в бассейн установку необходимо надежно закрепить на расстоянии не менее 3,5 метров от края бассейна.

Проводка установки должна быть проложена таким образом, чтобы питание подавалось только при включенном и работающем фильтрационном насосе бассейна. **Ни при каких обстоятельствах к УФ установке не должно подаваться питание при отсутствии потока воды.** Примечание: Для этого установку H.R.UV-C лучше всего соединить со стороны выхода контактора фильтрационного насоса.

Цветовая маркировка кабелей питания:

- Коричневый = под напряжением
- Синий = нейтральный
- Желтый/зеленый = заземление

Индикатор срока службы

При обычных условиях эксплуатации срок службы УФ лампы (ламп) в установке составляет 9000 часов. Установка оснащена светодиодным индикатором срока службы лампы, который напоминает о необходимости замены лампы (ламп) после заданного периода времени.

При первом включении установки H.R.UV-C светодиодный индикатор будет гореть красным в течение одной секунды, показывая заданный период 9000 часов. Затем цвет изменится на зеленый, что указывает на начало отсчета времени.

Если остается менее 500 часов работы, светодиодный индикатор изменит цвет с зеленого на желтый, что указывает на окончание срока службы УФ лампы (ламп). На данном этапе необходимо заказать у дистрибьютора лампу (лампы) для замены. Когда срок службы истечет, светодиодный индикатор изменит цвет с желтого на красный и будет медленно гаснуть и включаться, указывая на необходимость замены УФ лампы (ламп).

После замены УФ лампы (ламп) таймер необходимо перезапустить, нажав и удерживая кнопку сброса до момента, пока светодиодный индикатор не отключится и снова не включится. При отпускании кнопки светодиодный индикатор снова включается (горит красным в течение одной секунды, затем цвет меняется на зеленый). Это указывает на перезапуск таймера и начало отсчета следующих 9000 часов.

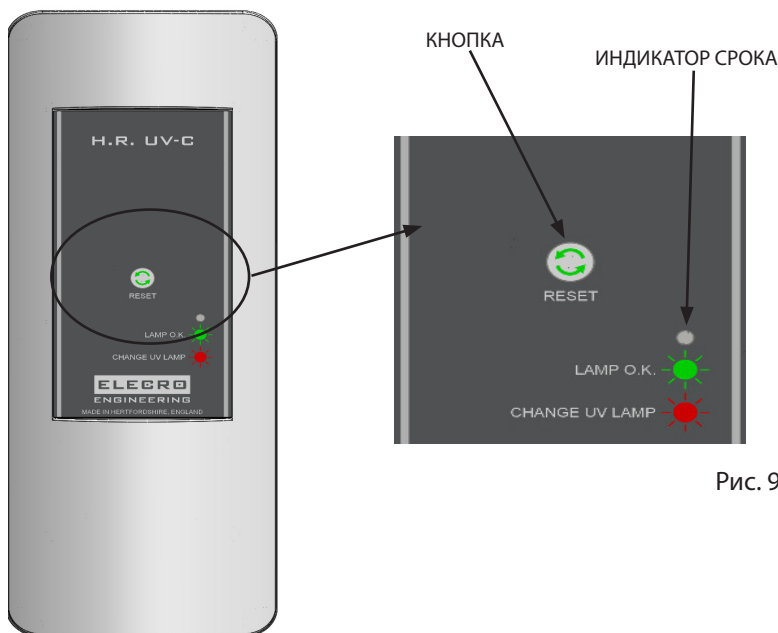


Рис. 9.

Важно обеспечить защиту от замерзания во время зимних месяцев либо отключить подачу воды и электричества и хранить установку в сухом защитном корпусе.

Замена лампы и очистка кварцевого стекла

Перед проведением любых ремонтных работ всегда отключайте установку от источника электропитания и прекращайте подачу воды.

Ограничитель патрона лампы: Пластиковый ограничитель патрона лампы устанавливаются на одном конце каждого отсека лампы. Он защищает лампу от снятия по неосторожности при включенном питании.

Все ограничители фиксируются самонарезающими винтами. Для проведения регулярного технического обслуживания необходимо снимать ограничители. Они должны быть повторно установлены после завершения работ по обслуживанию. Со временем может потребоваться замена установленного винта "6" на винт большего размера "8".

Для снятия лампы осторожно выньте кожух патрона синей лампы, затем снимите белые пластиковые цоколи с электрическим контактом с торца лампы. Аккуратно выньте лампу, не надавливая на кварцевый рукав. Затем раскрутите два компрессионных фитинга синего цвета, расположенных на одном конце основного корпуса, и снимите уплотнительные кольца. Затем снимите кварцевый рукав. Очистите рукав и протрите его мягкой тканью или бумажным полотенцем.

Если вы живете в регионе с повышенной жесткостью воды, на кварцевом рукаве может откладываться известковый налет. Налет легко удалить, опустив рукав в соответствующий раствор для удаления накипи с чайников (следуйте инструкциям производителя). Эффективность УФ лампы (ламп) снижается, если не удалять накипь.

Процедура сборки: Вставьте чистый сухой кварцевый рукав в установку. Осторожно установите уплотнительные кольца на торцы

кварцевого рукава. Если этого не сделать, при включении воды возможны протечки. При ежегодной замене лампы используйте новые уплотнительные кольца. При повторной сборке установки убедитесь, что загрязнения отсутствуют на внутренней резьбе компрессионных фитингов и на наружной резьбе основного корпуса

Протрите резьбу в этих местах, используя небольшое количество силиконовой смазки или вазелина (не используйте силиконовый герметик). В связи с тем, что обслуживание резьбы проводится только время от времени, смазка защитит детали от заклинивания. Затем установите компрессионные фитинги и плотно затяните их вручную. Установите УФ лампу (лампы) или замените лампы новыми. Установите на место патроны лампы и кожухи патронов синей лампы, соблюдая при этом соответствующую маркировку патронов ламп.

Примечание: Сожмите кожух патрона синей лампы во время повторной сборки установки, чтобы выпустить попавший в него воздух. Если не выпустить попавший воздух, патрон лампы может отсоединиться от торца лампы. Включите подачу воды и проверьте систему на наличие утечек перед включением электропитания.

Важно: Пластиковый корпус и синие компрессионные фитинги произведены из специальных стабилизированных полимеров с защитой от воздействия УФ-С, излучаемого УФ лампами. Несмотря на УФ защиту, они изнашиваются под воздействием УФ-С в сочетании с водой. По этой причине при каждой смене лампы их необходимо проверять на наличие чрезмерного износа. Доступны сменные детали.

Заявление о соблюдении Директивы RoHS

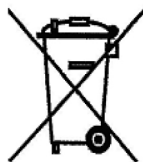
Elecro Engineering Limited подтверждает, что наша линейка УФ дезинфекторов для бассейна соответствует требованиям Директивы RoHS 2011/65/EC, ограничивающей содержание вредных веществ.

Об отходах электрического и электронного оборудования

Данный продукт соответствует требованиям Директивы ЕС 2012/19/EC.

Не следует утилизировать данный продукт с несоортированными бытовыми отходами.

Этот символ на продукте или на его упаковке указывает, что данный продукт не следует утилизировать как бытовые отходы. Его необходимо передать в соответствующую службу по переработке электрического и электронного оборудования.



Утилизируя данный продукт соответствующим образом, вы помогаете предотвратить потенциальные отрицательные последствия для окружающей среды и здоровья человека, которые могут стать результатом неправильной утилизации данного продукта. Переработка материалов способствует сохранению природных ресурсов.

Для получения более подробной информации обратитесь в местную муниципальную службу, службу по утилизации бытовых отходов или к розничному поставщику, у которого вы приобрели данный продукт.

Гарантия

Дезинфектор для бассейна H.R.UV-C имеет гарантию сроком на 3 года* с даты покупки, которая распространяется на брак и некачественные материалы.

**в зависимости от региона*

Производитель обязуется заменить или отремонтировать по своему усмотрению любые неисправные приборы или компоненты, возвращенные в компанию для проведения проверки.

Может потребоваться документ, подтверждающий покупку. Производитель не несет ответственности в случаях неправильной установки продукта, использования не по назначению или небрежности.

Данная гарантия не распространяется на расходные детали, такие как лампы, кварцевые рукава, уплотнительные кольца и др.



11 Gunnels Wood Park | Stevenage | Hertfordshire | SG1 2BH | United Kingdom
(Великобритания)

Тел.: +44 (0) 1438 749 474 | **Факс:** +44 (0) 1438 361 329 | **e-mail:** sales@elecرو.co.uk

www.elecرو.co.uk