
Руководство по эксплуатации Фильтровальной установки (600 мм, 14.5м³/ч) (верх. подсоед.) Kripsol Granada GTO606-100

СОДЕРЖАНИЕ

1. <u>Описание и работа изделия</u>	1
1.1. <u>Назначение</u>	1
1.2. <u>Габаритные и присоединительные размеры</u>	2
1.3. <u>Технические характеристики</u>	2
1.4. <u>Состав изделия</u>	3
1.5. <u>Устройство и работа</u>	5
1.6. <u>Упаковка</u>	8
2. <u>Инструкция по монтажу и запуску изделия</u>	8
2.1. <u>Общие указания</u>	8
2.2. <u>Меры безопасности при монтаже</u>	8
2.3. <u>Подготовка к монтажу изделия</u>	9
2.4. <u>Монтаж и демонтаж</u>	9
2.5. <u>Наладка, стыковка и испытания</u>	12
2.6. <u>Запуск</u>	12
3. <u>Использование по назначению</u>	12
3.1. <u>Эксплуатационные ограничения</u>	12
3.2. <u>Подготовка изделия к использованию</u>	13
3.3. <u>Использование изделия</u>	14
3.4. <u>Меры безопасности при эксплуатации</u>	16
3.5. <u>Действия в экстремальных условиях</u>	16
4. <u>Техническое обслуживание</u>	16
4.1. <u>Общие указания</u>	16
4.2. <u>Меры безопасности при техническом обслуживании</u>	16
4.3. <u>Порядок технического обслуживания</u>	16
4.4. <u>Проверка работоспособности изделия</u>	16
4.5. <u>Консервация расконсервация</u>	17
5. <u>Текущий ремонт</u>	17
5.1. <u>Общие указания</u>	17
5.2. <u>Меры безопасности</u>	17
6. <u>Хранение</u>	17
7. <u>Транспортирование</u>	17
8. <u>Утилизация</u>	17
9. <u>Свидетельство о продаже</u>	17
10. <u>Гарантийный талон</u>	17

Настоящее Руководство по эксплуатации (далее по тексту РЭ) предназначено для ознакомления обслуживающего персонала с изделием, принципом действия, конструкцией, условиями монтажа, работой и техническим обслуживанием Фильтровальной установки (600 мм, 14.5м³/ч) (верхн. подсоед.) Kripsol Granada GTO606-100 (далее по тексту фильтровальная установка).

В состав Руководства по эксплуатации включена Инструкция по монтажу и запуску изделия (далее по тексту ИМ).

Фильтровальная установка (600 мм, 14.5м³/ч) (верхн. подсоед.) Kripsol Granada GTO606-100 произведена испанским холдингом «Kripsol». Продукция выпускается в строгом соответствии с международными стандартами качества ISO-9001 и европейскими стандартами: EC 89/392, EC 89/336/CCE, VDE 0530 (или EN60034).

1. Описание и работа изделия

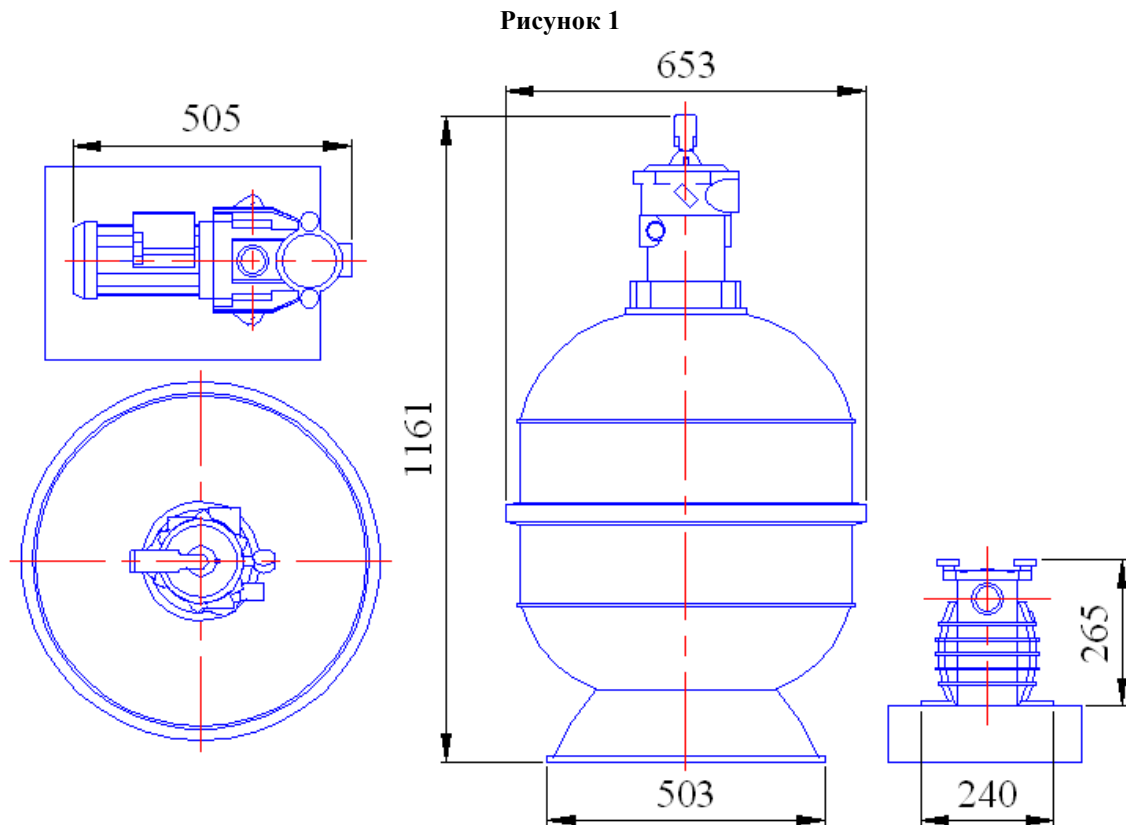
1.1. Назначение.

Фильтровальная установка Kripsol Granada GTO606-100 предназначена для механической очистки воды в бассейнах объемом до 70 куб. м.

Область применения плавательные бассейны.

1.2 Габаритные и присоединительные размеры.

Габаритные и присоединительные размеры Фильтровальной установки Kripsol Granada GTO606-100 указаны на рисунке 1.



Для присоединения фильтровальной установки предусмотрены резьбовые соединения 1_1/2"

1.3. Технические характеристики.

ВНИМАНИЕ !!!

Завод изготовитель оставляет за собой право изменения технических характеристик оборудования без уведомления потребителей. Для уточнения технических характеристик оборудования, изучите маркировку, находящуюся на корпусе изделия или сопроводительные документы, находящиеся в упаковке изделия

По устойчивости к климатическим воздействиям Фильтровальная установка Kripsol Granada GTO606-100 соответствует исполнению УХЛ категории размещения 4.2 по ГОСТ 15150.

Основные технические характеристики Фильтровальной установки Kripsol Granada GTO606-100 приведены в таблице 1

Таблица 1

Наименование параметра	Ед.изм.	Значение параметра
Напряжение	В	~ 220
Допустимые отклонения напряжения питания от номинального значения	%	± 5%
Потребляемая мощность	кВт	0,74
Ток	А	4,7
Класс изоляции	-	Класс I
Класс защиты корпуса электродвигателя	-	F
Масса песковой засыпки	кг	IP 54
Масса фильтровальной установки	кг	125
Температура окружающего воздуха	°С	28,5
Влажность окружающего воздуха, не более	%	от +10 до +35
Температура воды, не более	°С	60
Давление, не более	бар	45
Диаметр подсоединяемых трубопроводов. Не менее	мм	1,5
Фракция песка	мм	63
		0,5-1,0

1.4. Состав изделия.

Детализовка Фильтровальной установки Kripsol Granada GTO606-100 представлена на рисунках 2, 3, 4; в таблицах 2, 3, 4 указаны соответствующие наименования деталей.



Рисунок 2

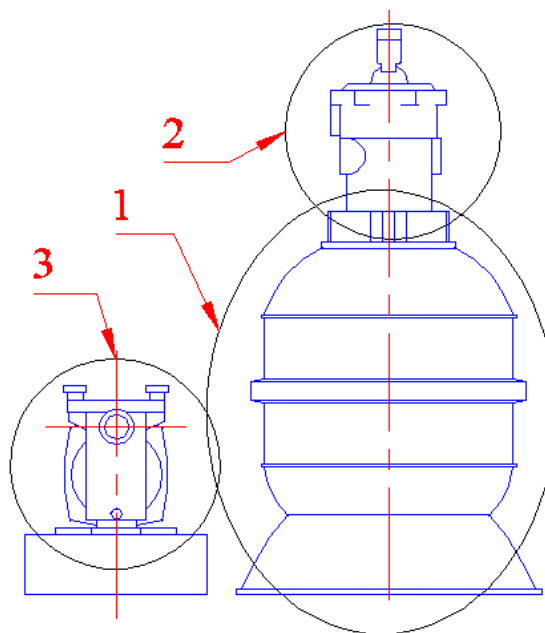


Таблица 2

Поз	Наименование
1	Бочка фильтра (600мм верхн.подсоед.) Kripsol GRANADA GT 606
2	Вентиль 6-ти поз. (верхний 1 1/2») для фильтра GRANADA GT Kripsol VK6T-43.B
3	Насос Kripsol Ondina OK-100

Детализовка «Позиции 1 Таблицы 2» (Бочки фильтра (600мм верхн.подсоед.) Kripsol GRANADA GT 606) изображена на рисунке 3

Рисунок 3

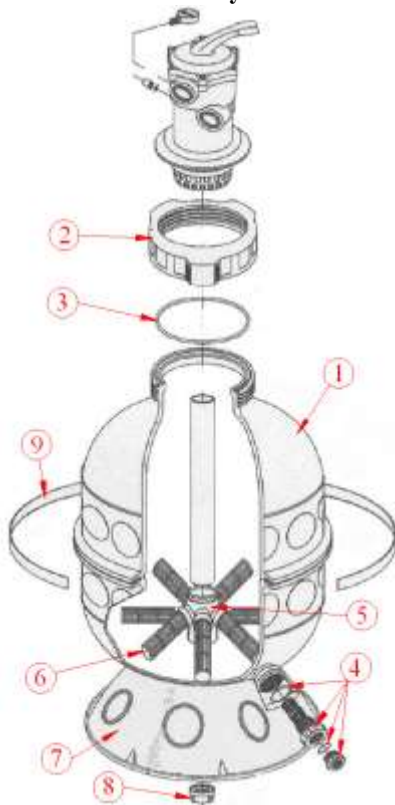


Таблица 3

Поз	Наименование
1	Бочка фильтра (600мм верхн.подсоед.) Kripsol GRANADA GT 606
2	Муфта резьбовая фланца бочки фильтра GRANADA Kripsol RGR020.A
3	Прокладка-кольцо фланца бочки фильтра GRANADA Kripsol RGR030.A
4	Пробка сливная (компл. с сепаратором) фильтра GRANADA Kripsol RGR040.A
5	Коллектор фильтра (600мм верхн. подсоед.) GRANADA GT606 Kripsol R090 CC.A
6	Сепаратор фильтра (600мм) GRANADA GT/GL 606 Kripsol R083 BC.A
7	Платформа круглая для бочки фильтра GRANADA Kripsol
8	Гайка для крепления фильтра GRANADA GT к платформе Kripsol
9	Декоративное кольцо фильтра GRANADA GT Kripsol

Детализировка «Позиции 2 Таблицы 2» (Вентиля 6-ти поз. (верхний 1 ½»)) для фильтра GRANADA GT Kripsol VK6T-43.B) изображена на рисунке 4.

Рисунок 4

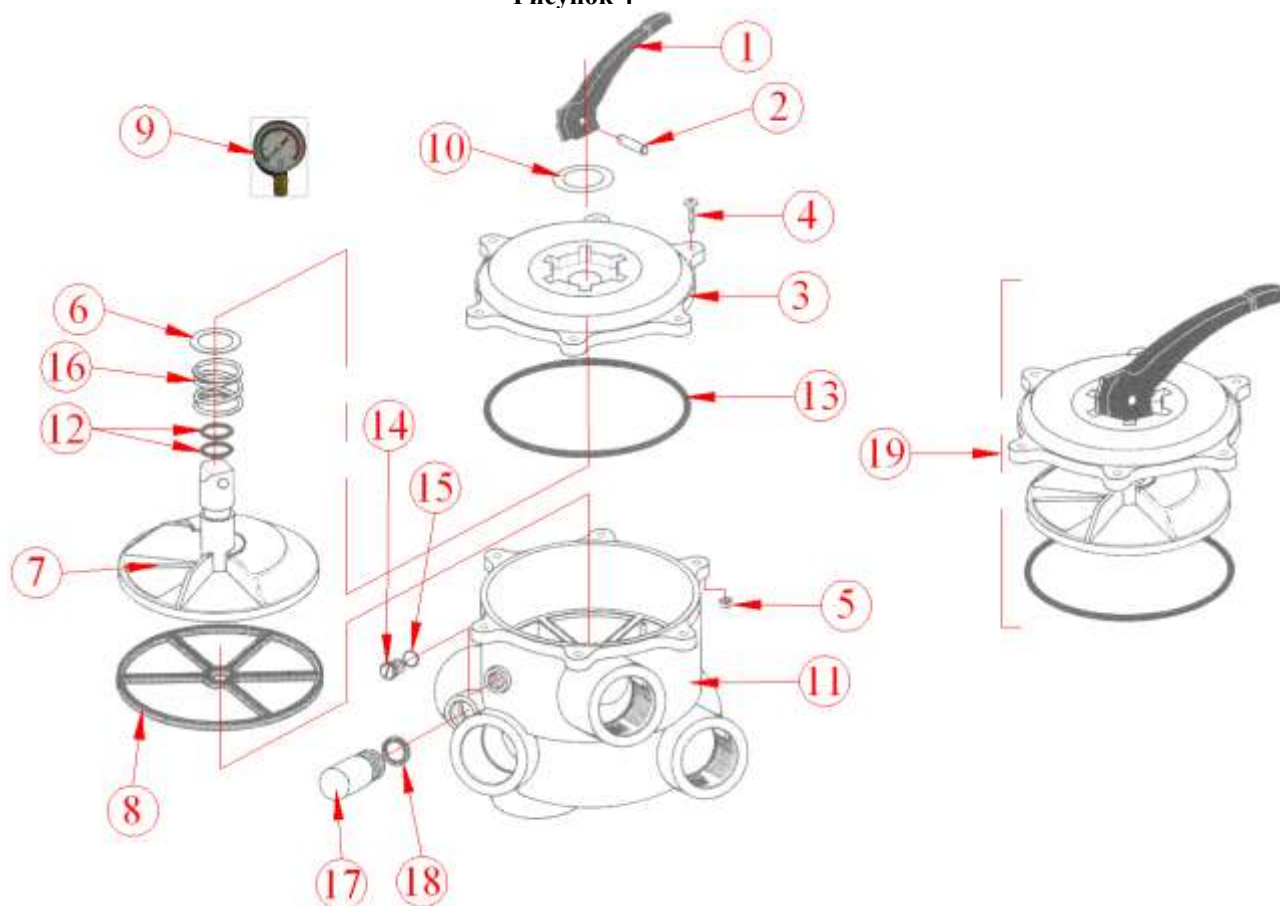


Таблица 4

Поз	Наименование
1	Ручка переключения режимов 6-ти поз вентиля Kripsol RVS 001.A
2	Штифт-фиксатор ручки прекл. режимов 6-ти поз вентиля Kripsol RVS 002.A
3	Крышка корпуса 6-ти поз. вентиля (1 ½») Kripsol RVS 003.A
4	Винт из нерж. стали М6 х 35 (6 шт.) крепления крышки корпуса 6-ти поз. вентиля Kripsol RVS 045.A (в комплект входит позиция 4)
5	Гайка из нерж. стали М6 (6 шт.) крепления крышки корпуса 6-ти поз. вентиля
6	Шайба скольжения клапана переключения режимов 6-ти поз. вентиля Kripsol RVS 006.A
7	Клапан переключения режимов 6-ти поз. вентиля (1 ½») Kripsol RVS 007.A
8	Прокладка переключения режимов (фигурная) 6-ти поз. вентиля (1 ½») Kripsol RVS 008.A
9	Манометр Kripsol MP 13.B
10	Шайба скольжения ручки переключения режимов 6-ти поз. вентиля Kripsol RVS 010.A
11	Корпус 6-ти поз. вентиля (верхний 1 ½») для фильтра GRANADA GT Kripsol
12	Прокладка-кольцо клапана переключения режимов 6-ти поз. вентиля для герметизации отверстия крышки Kripsol RVS 012.A
13	Прокладка-кольцо крышки корпуса 6-ти поз. вентиля (1 ½») Kripsol RVS 013.A
14	Винт-заглушка гнезда манометра 6-ти поз вентиля Kripsol RVS 145.A (в комплект входит позиция 15)
15	Прокладка винта-заглушки гнезда манометра 6-ти поз вентиля Kripsol
16	Пружина ручки управления 6-ти поз. вентиля Kripsol RVS 016.A
17	Колпачок контроля степени загрязненности воды 6-ти поз. вентиля Kripsol RVS 178.A (в комплект входит позиция 18)
18	Прокладка колпачка контроля степени загрязненности воды 6-ти поз. вентиля Kripsol
19	Исполнительный механизм 6-ти поз. вентиля (1 ½») в сборе Kripsol RVS 019.A

Детализировка «Позиции 3 Таблицы 2» (Насоса Kripsol Ondina ОК-100) см. Руководство по эксплуатации насоса Kripsol Ondina ОК-100

1.5. Устройство и работа.

Фильтровальная установка является неотъемлемой частью системы водоподготовки любого бассейна. Фильтровальная установка предназначена для очистки воды от механических взвесей. Благодаря фильтровальной установке, вода в бассейне сохраняет «чистоту» и прозрачность в течение длительного периода времени. В состав фильтровальной установки Kripsol Granada GTO606-100 входят:

- Бочка фильтра (600мм верхн.подсоед.) Kripsol GRANADA GT 606;
- Вентиль 6-ти поз. (верхний 1 1/2») для фильтра GRANADA GT Kripsol VK6T-43.В;
- Насос Kripsol Ondina ОК-100.

Бочка фильтра представляет собой резервуар, в нижней части которого расположены дренажные устройства (сепараторы) для отвода профильтрованной воды. Поверх сепараторов насыпают фильтрующий материал (кварцевый песок). В процессе фильтрования фильтр постоянно заполнен водой, выше поверхности фильтрующего материала. В режиме фильтрации вода подается сверху фильтрующего материала и отводится снизу – через дренажное устройство (сепараторы). При фильтровании происходит загрязнение фильтрующего материала, требующее его очистки. Промывку фильтрующего материала необходимо осуществлять в зависимости от интенсивности эксплуатации бассейна, но не реже одного раза в неделю. При загрязнении фильтрующего материала давление в фильтре повышается и по показанию манометра, расположенного на 6-ти поз вентиле, можно определить необходимость дополнительной промывки, значение на манометре не должно превышать 1,5 бар.

Вентиль 6-ти поз. (верхний 1 1/2») для фильтра GRANADA GT Kripsol VK6T-43.В предназначен для изменения режима работы фильтровальной установки:

- Положение «1 (FILTER)» - режим фильтрации;
- Положение «2 (BACKWASH)» - режим промывки фильтрующего материала (кварцевого песка);
- Положение «3 (RINSE)» - режим уплотнения фильтрующего материала (кварцевого песка);
- Положение «4 (WASTE)» - режим опорожнения;
- Положение «5 (RECIRCULATE)» - режим рециркуляции;
- Положение «6 (CLOSED)» - 6-ти поз. вентиль закрыт;
- Положение «0 (WINTER)» - зимнее хранение.



ЗАПРЕЩАЕТСЯ:

Изменять режим работы фильтровальной установки при включенном насосе фильтровальной установки.

В режиме фильтрации вода подается насосом в фильтр, проходит механическую очистку и возвращается в бассейн. Схема движения жидкости в режиме фильтрации описана выше. В режиме фильтрации положение ручки вентиля показано на рисунке 5.

ВНИМАНИЕ !!!

Переключение режима работы фильтровальной установки допускается производить после полной остановки движения воды в подводящих трубопроводах.

Рисунок 5



В режиме промывки фильтра схема движения воды выглядит следующим образом: вода из ванны подается насосом фильтровальной установки в фильтр, далее проходит обратным потоком через фильтр (снизу вверх) и сбрасывается в канализацию. При промывке фильтра, для избежания завоздушивания и выхода из строя (поломки) насоса, забор воды рекомендуется осуществлять через донные сливы ванны бассейна. В режиме промывки фильтра положение ручки вентиля показано на рисунке 6.

ВНИМАНИЕ !!!

Временной интервал промывки фильтрующего материала должен соответствовать интервалу, указанному в эксплуатационной документации системы водоподготовки бассейна.

ВНИМАНИЕ !!!

Переключение режима работы фильтровальной установки допускается производить после полной остановки движения воды в подводящих трубопроводах.

В режиме рециркуляции схема движения воды выглядит следующим образом: вода из ванны забирается насосом фильтровальной установки, минуя фильтр, возвращается в бассейн. В режиме рециркуляции положение ручки вентиля показано на рисунке 9.

ВНИМАНИЕ !!!

Переключение режима работы фильтровальной установки допускается производить после полной остановки движения воды в подводящих трубопроводах.

Рисунок 9



В режиме CLOSED 6-ти поз. вентиль закрыт. Движение жидкости через 6-ти поз. вентиль не осуществляется. В режиме CLOSED положение ручки вентиля показано на рисунке 10.

ВНИМАНИЕ !!!

Переключение режима работы фильтровальной установки допускается производить после полной остановки движения воды в подводящих трубопроводах.

Рисунок 10



При консервации фильтровальной установки, для предотвращения деформаций, растрескивания прокладки переключения режимов (см. рисунок 4 поз.8), ручку вентиля необходимо перевести в положение «0». В режиме зимней консервации положение ручки вентиля показано на рисунке 11.

ВНИМАНИЕ !!!

Переключение режима работы фильтровальной установки допускается производить после полной остановки движения воды в подводящих трубопроводах.

Рисунок 11



Данная фильтровальная установка укомплектована насосом Kripsol Ondina ОК-100. Этот насос обеспечивает движение воды в трубопроводах водообмена при работе фильтровальной установки в выше перечисленных режимах. Устройство и принцип работы насоса Kripsol Ondina ОК-100 см. Руководство по эксплуатации насоса Kripsol Ondina ОК-100.

1.6. Упаковка.

ВНИМАНИЕ !!!

Покупатель при покупке должен проверить фильтровальную установку Kripsol Granada GTO606-100 на наличие дефектов.

Фильтровальная установка (600 мм, 14.5м³/ч) (верхн. подсоед.) Kripsol Granada GTO606-100, поставляется в специальной картонной коробке.



	Ед.изм.	Длина	Ширина	Высота
Габариты упаковки	Мм	920	700	860

2. Инструкция по монтажу и запуску изделия.

2.1. Общие указания.

Работы по установке и подключению фильтровальной установки Kripsol Granada GTO606-100 должны производиться только квалифицированным, аттестованным и имеющим разрешение на проведение соответствующих видов работ сотрудником предприятия имеющего Государственную лицензию на проведение соответствующих видов работ.



ЗАПРЕЩАЕТСЯ:

- Устанавливать фильтровальную установку в помещениях со взрывоопасной или химически активной средой, разрушающей металлы и изоляцию;
- Устанавливать фильтровальную установку под водопроводами;
- Подключать к питающей сети и эксплуатировать незаземлённую фильтровальную установку;
- Использование нулевого рабочего проводника в качестве заземляющего проводника при подключении фильтровальной установки к сети с глухозаземленной нейтралью;
- Устанавливать фильтровальную установку на поверхности, подверженные ударам или вибрациям;
- Устанавливать фильтровальную установку ближе 300мм от стен тех. помещения.
- Устанавливать фильтровальную установку вблизи источников излучающих тепловую энергию в окружающую среду.

2.2. Меры безопасности при монтаже.

При проведении работ по установке и подключению фильтровальной установки Kripsol Granada GTO606-100 соблюдайте требования настоящего РЭ, ПРАВИЛ УСТРОЙСТВА ЭЛЕКТРОУСТАНОВОК (ПУЭ), а также, соответствующих НОРМАТИВНЫХ ПРАВОВЫХ АКТОВ В ОБЛАСТИ БЕЗОПАСНОСТИ ЖИЗНЕДЕЯТЕЛЬНОСТИ таких как:

- ГОСТ 12.1.019-79 ССБТ. Электробезопасность. Общие требования и номенклатура видов защиты.
- ГОСТ 12.1.013-78 ССБТ. Строительство. Электробезопасность. Общие требования.
- ГОСТ 12.3.032-84 ССБТ. Работы электромонтажные. Общие требования безопасности.
- ГОСТ 12.3.019-80 ССБТ. Испытания и измерения электрические. Общие требования безопасности.
- ГОСТ 12.1.030-81 ССБТ. Электробезопасность. Защитное заземление и зануление.
- РД 153-34.0-03.150-00. Межотраслевые правила по охране труда (правила безопасности) при эксплуатации электроустановок.
- ГОСТ 12.3.006-75 ССБТ. Эксплуатация водопроводных и канализационных сооружений и сетей. Общие требования безопасности.
- ГОСТ 12.1.005-88 ССБТ. Общие санитарно-гигиенические требования к воздуху рабочей зоны.
- ГОСТ 12.3.009-76 ССБТ. Работы погрузочно-разгрузочные. Общие требования безопасности.
- СНиП 12-03-01. Безопасность труда в строительстве. Часть 1. Общие требования.
- СНиП 12-04-02. Безопасность труда в строительстве. Часть 2. Строительное производство.
- ГОСТ 12.1.004-91 ССБТ. Пожарная безопасность. Общие требования.
- ППБ 01-93. Правила пожарной безопасности в Российской Федерации
- ГОСТ Р 22.0.01-94. БЧС. Безопасность в чрезвычайных ситуациях. Основные положения.
- ГОСТ Р 22.3.03-94. БЧС. Защита населения. Основные положения.

2.3. Подготовка к монтажу изделия.

Для получения гарантийных обязательств компания рекомендует перед установкой фильтровальной установки Kripsol Granada GTO606-100 выполнить нижеследующие действия:

- для удаления воды из технического помещения в аварийных ситуациях (при нарушении герметичности системы и т.п.) в полу технического помещения должны быть обустроены канализационные трапы или приямок с погружным насосом соответствующей производительности.
- для приямка с погружным насосом должна быть предусмотрена съёмная крышка, не препятствующая поступлению в приямок воды, подводу к погружному насосу электропитания и отводу от погружного насоса воды в канализацию.
- пол в техническом помещении должен иметь уклон 1% в сторону трапов или приямка.
- в техническом помещении необходимо обеспечить влажность воздуха не более 60%, температуру воздуха от +10 до +35 °С.
- в зонах проведения работ по установке оборудования необходимо обеспечить освещение.
- во избежание повреждения, перемещения устанавливаемого оборудования и трубопроводов, в техническом помещении произвести подготовительные, общестроительные, отделочные работы до установки оборудования.
- помещение, где производятся работы по монтажу оборудования и трубопроводов бассейна должно быть оборудовано системой вентиляции необходимых характеристик.

Для подготовки фильтровальной установки Kripsol Granada GTO606-100 к монтажу выполните нижеследующие операции:

- Извлеките фильтровальную установку Kripsol Granada GTO606-100 из упаковки, внешним осмотром убедитесь в отсутствии у нее механических повреждений.
- Если фильтровальная установка Kripsol Granada GTO606-100 внесена в помещение после транспортирования при отрицательных температурах, необходимо перед включением выдержать ее при комнатной температуре в течение не менее 24-х часов.
- При доставке фильтровальной установки Kripsol Granada GTO606-100 к месту монтажа следите за чистотой разъемных соединений.

2.4. Монтаж и демонтаж.

ВНИМАНИЕ !!!

На рисунках №12 и №14 изображен вариант установки и подключения фильтровальной установки Kripsol Granada GTO606-100, рекомендуемый компанией. Состав системы водоподготовки, диаметры трубопроводов, состав трубопроводной арматуры уточняется согласно местным условиям монтажа.

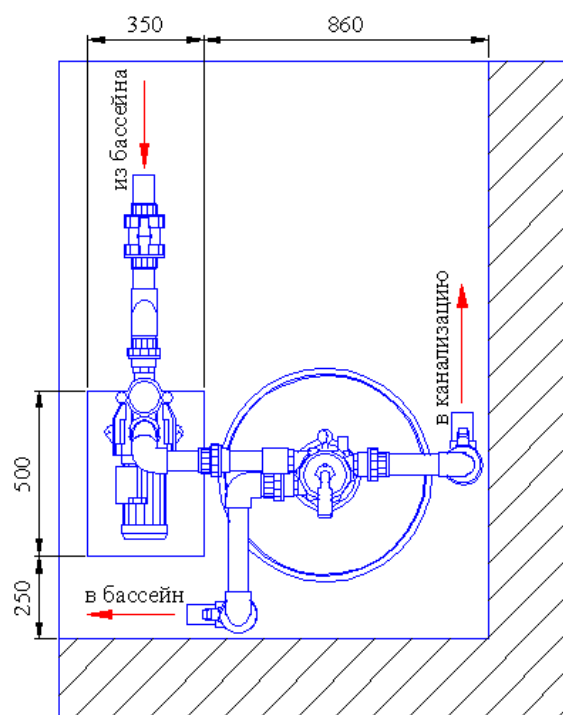
Монтаж фильтровальной установки Kripsol Granada GTO606-100 выполнять в следующем порядке:

ВНИМАНИЕ !!!

Перед транспортировкой фильтровальной установки убедитесь, что проходы от входа в здание до места установки бочки фильтра не менее 750 мм.

- Установите фильтровальную установку Kripsol Granada GTO606-100 на постаменте (или специальной подставке) таким образом, чтобы насос находился ниже уровня воды бассейна (не более 3м) или уровня воды в переливной емкости, учитывая требования пунктов 2.1. и 2.3. настоящего РЭ. Постамент или подставка должна быть выше уровня пола не менее чем на 100 мм. Постамент или подставка должны иметь горизонтальную поверхность для установки фильтровальной установки. Размеры постаumenta и примерное расположение фильтровальной установки Kripsol Granada GTO606-100 указаны на рисунке 12.

Рисунок 12



ВНИМАНИЕ !!!

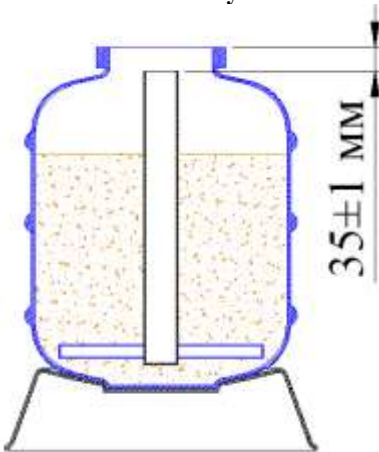
При установке бочки фильтра необходимо предусмотреть возможность замены фильтрующего материала (кварцевого песка).

- Перед засыпкой бочки фильтра необходимо проверить длину коллектора (см. рисунок 3 поз.5), вентиль должен надеваться на коллектор до штатного положения.
- Убедитесь, что кол-во сепараторов соответствует кол-ву отверстий в коллекторе.
- Проверьте целостность сепараторов.
- В случае необходимости закрутите сепараторы до штатного положения.
- Убедитесь в наличии, и проверьте затяжку сливной пробки (см. рисунок 3 поз.4) в бочке фильтра, в случае необходимости закрутите сливную пробку до штатного положения.

ВНИМАНИЕ !!!

При засыпке бочки фильтра фильтрующим материалом, исключить возможность попадания песка в коллектор. В случае попадания песка в коллектор необходимо провести полную очистку коллектора от песка.

- Установите коллектор в штатное положение как показано на рисунке 13, и произведите засыпку бочки фильтра фильтрующим материалом (кварцевым песком).

Рисунок 13

- После засыпки песка резьбовое соединение фильтровальной установки необходимо очистить от загрязнений и песка.
- На 6-ти поз. вентиль наденьте уплотнительную прокладку (см. рисунок 3).
- Уложите уплотнительную прокладку в паз фланца бочки фильтра (см. рисунок 3).
- При помощи муфты затяните резьбовое соединение.

**ЗАПРЕЩАЕТСЯ:**

Перетягивать и осаживать (подвергать ударам) муфту резьбовую фланца бочки фильтра GRANADA Kripsol RGR020.A

ВНИМАНИЕ !!!

При затяжке муфты обеспечьте, чтобы уплотнительная прокладка находилась в штатном положении.

- Установите манометр вместо винта-заглушки (см. рисунок 4).

**ЗАПРЕЩАЕТСЯ:**

Перетягивать резьбовое соединение манометра с 6-ти поз. вентилем, это приводит к механическим повреждениям корпуса 6-ти поз. вентиля.

- Установите насос Kripsol Ondina ОК-100 согласно «Руководства по эксплуатации Насоса Kripsol Ondina ОК-100».
- Подсоедините трубопроводы к Фильтровальной установки Kripsol Granada GTO606-100 как показано на рисунке 14. Перечень трубопроводной арматуры указан в таблице 5.

**ЗАПРЕЩАЕТСЯ:**

Выполнять подсоединение фильтровальной установки, изменяя штатные направления потоков воды.

ВНИМАНИЕ !!!

Компания рекомендует для подсоединения насоса и фильтра приобрести комплект трубопроводной арматуры из ПВХ диаметром не менее 63 мм.

Рисунок 14

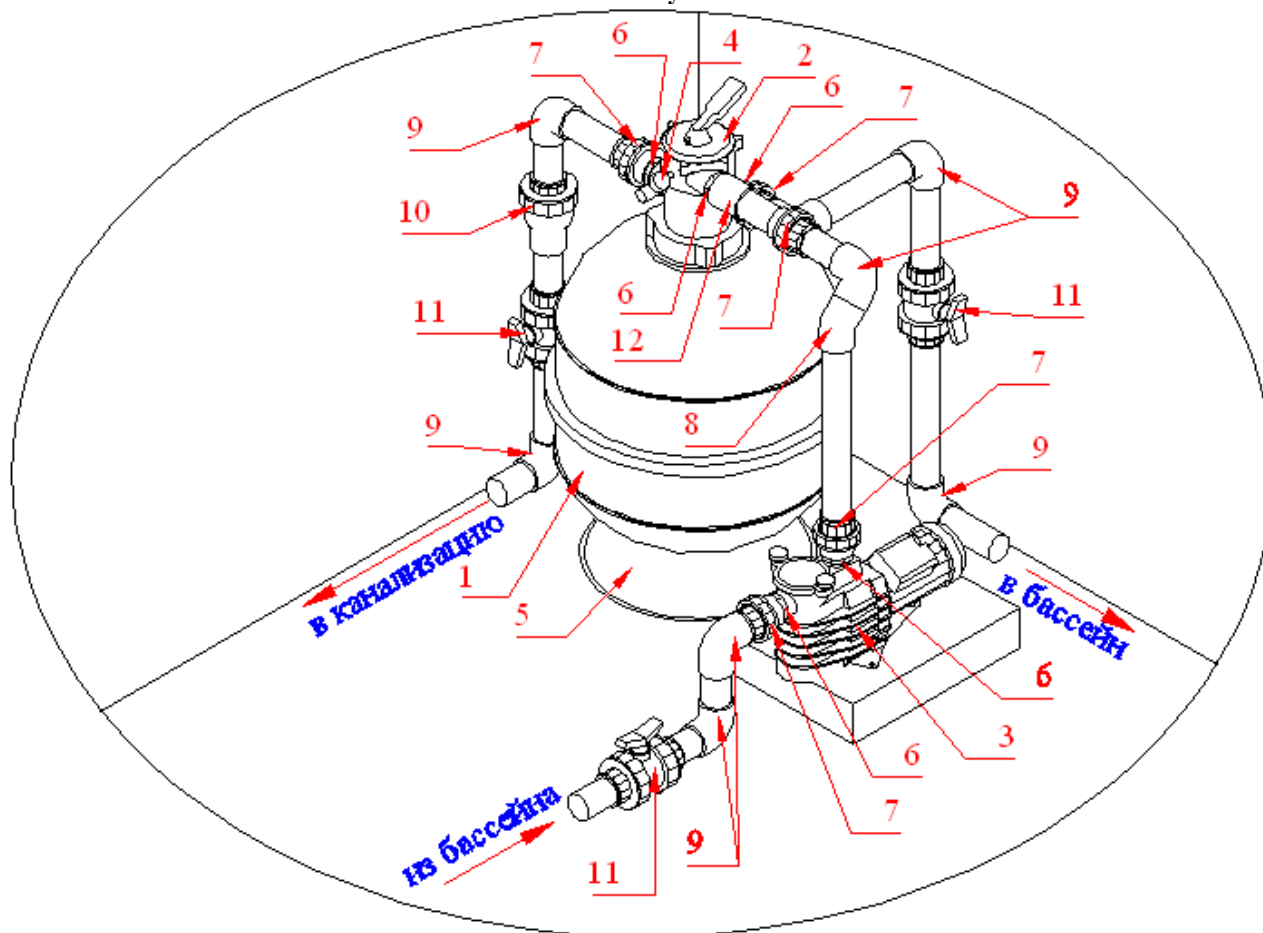


Таблица 5

Поз	Наименование
1	Бочка фильтра (600мм верхн.подсоед.) Kripsol GRANADA GT 606
2	Вентиль 6-ти поз. (верхний 1 1/2») для фильтра GRANADA GT Kripsol VK6T-43.B
3	Насос (14.5м3/ч 220В) Kripsol Ondina ОК-100
4	Манометр Kripsol MP 13.B
5	Платформа круглая для бочки фильтра GRANADA Kripsol
6	Ниппель д. 50/63-1 1/2» Coraplast (7308050)
7	Муфта разъемная д. 63 Coraplast (7414063)
8	Угольник 45 гр.д. 63 Coraplast (7102063)
9	Угольник 90 гр.д. 63 Coraplast (7101063)
10	Обратный клапан д. 63 Coraplast (1310063)
11	Кран шаровый разъемный д. 63 Coraplast (1010063)
12	Муфта соединительная д. 63 Coraplast (7105063)

- Подсоедините насос Kripsol Ondina ОК-100 к системе электроснабжения согласно «Руководства по эксплуатации Насоса Kripsol Ondina ОК-100».

ВНИМАНИЕ !!!

Необходимо обеспечить проходы от входа в здание до места установки бочки фильтра не менее 750 мм. для возможности ее транспортировки в случае демонтажа.

Демонтаж фильтровальной установки Kripsol Granada GTO606-100 выполнять в следующем порядке:

- Отключите насос фильтровальной установки от системы электроснабжения.
- Установите ручку переключения режимов 6-ти поз. вентиля (верхний 1 1/2») Kripsol в положение «0» (см. рисунок 11).
- Закройте вентили на подводящих и отводящих трубопроводах к фильтровальной установке.
- Произведите демонтаж насоса Kripsol Ondina ОК-100 согласно «Руководства по эксплуатации Насоса Kripsol Ondina ОК-100».
- Отсоедините от фильтровальной установки всасывающий и напорные трубопроводы;
- Открутите винт, указанный на рисунке 15, слейте воду из бочки фильтра.

Рисунок 15



- Открутите муфту уплотнения вентиля и бочки GRANADA Kripsol
- Снимите вентиль 6-ти поз. (верхний 1 1/2») для фильтра GRANADA GT Kripsol VK6T-43.B с бочки фильтра (600мм верхн.подсоед.) Kripsol GRANADA GT 606.
- Извлеките песок из бочки.
- Промойте бочку фильтра, коллектор, сепараторы и 6-ти поз вентиль.

2.5. Наладка, стыковка и испытания.

Перед включением Фильтровальной установки Kripsol Granada GTO606-100 выполните следующие операции:

- Откройте вентиль на трубопроводе водоснабжения бассейна.
- Заполните бассейн (для скиммерных бассейнов) или переливную емкость (для переливных бассейнов).
- Убедитесь, что все необходимые краны открыты.
- Убедитесь, что уровень воды соответствует необходимому уровню воды.
- Убедитесь, что ни какие посторонние предметы не мешают свободному движению воды в трубопроводах подсоединенных к фильтровальной установке.
- Убедитесь в герметичности трубопроводов и резьбовых соединений.
- Произведите наладку, стыковку и испытания насоса Kripsol Ondina ОК-100 согласно «Руководства по эксплуатации Насоса Kripsol Ondina ОК-100».



ЗАПРЕЩАЕТСЯ:

Включать Фильтровальную установку Kripsol Granada GTO606-100, если любая из вышеперечисленных операций не выполнена или результаты выполнения любой из вышеперечисленных операций дали отрицательный результат.

- Устраните выявленные неисправности, если они обнаружены;

2.6. Запуск.

ВНИМАНИЕ !!!

Компания рекомендует для подсоединения насоса и фильтра приобрести комплект трубопроводной арматурой из ПВХ диаметром не менее 63 мм.

- Выберите режим промывки Фильтровальной установки (см пункт 1.5 настоящего документа).
- Произведите запуск насоса согласно «Руководства по эксплуатации Насоса».
- Убедитесь в герметичности трубопроводов и резьбовых соединений.
- Убедитесь в отсутствии повышенной вибрации или шума при работе фильтровальной установки.
- Произведите полную промывку фильтрующего материала (кварцевого песка).
- Произведите уплотнение фильтрующего материала (кварцевого песка).
- Выберите режим фильтрации Фильтровальной установки (см пункт 1.5 настоящего документа).
- Произведите запуск насоса согласно «Руководства по эксплуатации Насоса».
- Проверьте, не превышает ли значение показания манометра, предельно допустимого.



ЗАПРЕЩАЕТСЯ:

Эксплуатировать фильтровальную установку, если любая из вышеперечисленных операций не выполнена или результаты выполнения любой из вышеперечисленных операций дали отрицательный результат.

3. Использование по назначению.

3.1. Эксплуатационные ограничения.

К эксплуатации Фильтровальной установки Kripsol Granada GTO606-100 допускается только квалифицированный персонал, т.е. специально подготовленные лица, прошедшие проверку знаний в объеме,

обязательном для данной работы и имеющие квалификационную группу по технике безопасности, предусмотренную Правилами техники безопасности при эксплуатации электроустановок, а также изучившие настоящее РЭ.

ВНИМАНИЕ !!!

Эксплуатация фильтровальной установки Kripsol Granada GTO606-100 допускается только после успешного выполнения операций указанных в п. 2.5 и 2.6 настоящего РЭ.



Осторожно!

Все работы по осмотру, подключению и обслуживанию фильтровальной установки Kripsol Granada GTO606-100 осуществляются только при отключенном питающем напряжении насоса фильтровальной установки и тех механизмов, с которыми она может быть соединена электрически.



ЗАПРЕЩАЕТСЯ:

- Эксплуатация фильтровальной установки Kripsol Granada GTO606-100 при параметрах питающего напряжения не соответствующих п.1.2. настоящего РЭ;
- Эксплуатация фильтровальной установки Kripsol Granada GTO606-100 при превышении климатических параметров для исполнения УХЛ категории размещения 4.2 по ГОСТ 15150 и параметров указанных в п.1.2. настоящего РЭ;
- Эксплуатация фильтровальной установки Kripsol Granada GTO606-100 при параметрах воды бассейна не соответствующих ГОСТ Р. 51232-98 Вода питьевая и СанПиН 2.1.4.559-96 Питьевая вода;
- Эксплуатация насоса фильтровальной установки более 6 часов непрерывной работы в сутки и более 12 часов суммарной работы в сутки (используйте для обеспечения непрерывной работы резервный насос);
- Эксплуатация насоса фильтровальной установки с максимальным количеством запусков более 4 раз в час;
- Эксплуатация фильтровальной установки Kripsol Granada GTO606-100 при наличии деформации деталей корпуса, приводящих к их соприкосновению с токоведущими частями, появлении дыма или запаха, характерного для горячей изоляции, появлении повышенного шума или вибрации;
- Эксплуатировать незаземлённый насос фильтровальной установки;
- Эксплуатировать насос фильтровальной установки при использовании одного и того же провода одновременно для заземления и в качестве нулевого провода электропитания насоса при подключении к сети с глухозаземлённой нейтралью;
- Эксплуатация фильтровальной установки Kripsol Granada GTO606-100 при подключении к электросети без УЗО (Устройства защитного отключения);
- Эксплуатация насоса фильтровальной установки при появлении из насоса дыма или запаха, характерного для перегретой изоляции;
- Эксплуатация фильтровальной установки Kripsol Granada GTO606-100 при появлении повышенного уровня шума исходящего от насоса;
- Включать насос фильтровальной установки при снятой крышке коробки распаячного насоса или при отсутствии любой составляющей насос, детали (в том числе фильтра грубой очистки);
- Включать фильтровальную установку Kripsol Granada GTO606-100 при отсутствии воды во всасывающем трубопроводе (подводящем трубопроводе) и или в корпусе насоса фильтровальной установки;
- Включать фильтровальную установку Kripsol Granada GTO606-100 при закрытых выходных отверстиях фильтровальной установки и или при закрытых напорных трубопроводах (отводящих трубопроводах);
- Изменять режим работы фильтровальной установки при включенном насосе фильтровальной установки;
- Перетягивать и осаживать (подвергать ударам) муфту резьбовую фланца бочки фильтра GRANADA Kripsol RGR020.A;
- Эксплуатация фильтровальной установки Kripsol Granada GTO606-100 при превышении давления выше допустимого.
- Выполнять подсоединение фильтровальной установки, изменяя штатные направления потоков воды.
- Перетягивать резьбовое соединение манометра с 6-ти поз. вентилем, это приводит к механическим повреждениям корпуса 6-ти поз. вентиля.
- Эксплуатация фильтровальной установки Kripsol Granada GTO606-100 при возникновении в подсоединенных трубопроводах "гидравлических ударов".
- Эксплуатация фильтровальной установки Kripsol Granada GTO606-100 без обработки воды дезинфицирующими веществами и стабилизации уровня PH.
- Эксплуатация фильтровальной установки Kripsol Granada GTO606-100 в режиме фильтрации, если после промывки фильтра не произвели уплотнение песка.
- Эксплуатация фильтровальной установки вблизи источников излучающих тепловую энергию в окружающую среду.

3.2. Подготовка изделия к использованию.

Фильтровальная установка Kripsol Granada GTO606-100 устанавливается в помещении, защищенном от атмосферных осадков с температурой не ниже +5°C и влажностью окружающего воздуха не более 60%.

Извлеките Фильтровальную установку Kripsol Granada GTO606-100 из упаковки, внешним осмотром убедитесь в отсутствии механических повреждений ее.

Если фильтровальная установка Kripsol Granada GTO606-100 внесена в помещение после транспортирования при отрицательных температурах, необходимо перед включением выдержать ее при комнатной температуре в течение не менее 24-х часов. При доставке фильтровальной установки к месту монтажа следите за чистотой разъемных соединений.

Подробное описание необходимых действий по установке и запуску фильтровальной установки Kripsol Granada GTO606-100 смотрите в п.2 настоящего РЭ.

3.3. Использование изделия.

В процессе эксплуатации необходимо следить за исправным состоянием входящих в состав Фильтровальной установки Kripsol Granada GTO606-100 изделий, герметичностью узлов и уплотнений, проводить Техническое обслуживание Фильтровальной установки Kripsol Granada GTO606-100, трубопроводов.

Использовать Фильтровальную установку Kripsol Granada GTO606-100 необходимо согласно настоящему РЭ.

В таблице №6 приведены возможные неисправности Фильтровальной установки Kripsol Granada GTO606-100 и методы их устранения.

Таблица 6

Неисправность	Причина	Устранение
Не работает насос фильтровальной установки	Отсутствие напряжения в электрической сети или параметры напряжения не соответствуют п.1.2. настоящего РЭ.	Обеспечьте подачу напряжения. Установите стабилизатор напряжения.
	Сработало защитное устройство (УЗО, автоматический выключатель или тепловое реле) в щите управления фильтровальной установки.	Установите причину срабатывания защитных устройств (например: проверьте сопротивление обмоток электродвигателя и т.д.). После устранения неисправности, включите соответствующий элемент в Эл. щите.
	Повреждены двигатель насос фильтровальной установки или питающий кабель.	Проверьте двигатель и кабель с помощью измерения сопротивления обмоток эл. двигателя насоса и или питающего кабеля.
	Насос фильтровальной установки забился инородными предметами и заклинил. Перекачиваемая жидкость на момент поломки не соответствует назначению насоса фильтровальной установки.	Освободите насос от инородных предметов. Замените его насосом, который предназначен для перекачиваемой жидкости.
Производительность насоса фильтровальной установки не достигает номинального значения.	Напряжение в электрической сети не соответствует установленному в п.1.2. настоящего РЭ.	Установите стабилизатор напряжения.
	Потери напора в трубопроводах превышают допустимое значение.	Обеспечьте уменьшение потерь напора или замените его насосом большей мощностью.
	Вентили на напорных или заборном трубопроводах частично закрыты и или заблокированы.	Полностью откройте вентили, при необходимости отремонтируйте их.
	Повреждены соединяющие трубопроводы.	Устраните протечки, прочистите или замените трубопроводы.
Насос фильтровальной установки работает, но не качает воду.	Нет воды.	Обеспечьте поступление воды в насос.
	Закрыты краны на всасывающей магистрали и или насосе.	Открыть необходимые краны.
	Обратный клапан (в случае, если он установлен) заблокирован в закрытом положении.	Замените или отремонтируйте клапан.
	Забился фильтр грубой очистки насоса фильтровальной установки и или скиммера.	Прочистите фильтр грубой очистки насоса и или скиммера.
	Происходит утечка воды и/или подсос воздуха в трубопроводах.	Проверьте и отремонтируйте трубопроводы.
Протечки 6-ти поз. вентиля между основными потоками	Клапан переключения режимов 6-ти поз. вентиля находится не в штатном положении.	Необходимо точно позиционировать ручку 6-ти поз вентиля.
	Выработка прокладки переключения режимов 6-ти поз. вентиля (верхний 1 ½») для герметизации отверстий потоков	Очистите 6-ти поз. вентиль от загрязнений, после этого замените прокладку переключения режимов.

Неисправность	Причина	Устранение
Манометр показывает повышение давления в бочке фильтра	Неисправен манометр.	Заменить манометр.
	Закрыты краны на напорном трубопроводе.	Открыть необходимые краны.
	Обратный клапан (в случае, если он установлен) заблокирован в закрытом положении.	Замените или отремонтируйте клапан.
	Обвязка напорных трубопроводов выполнена не соответствующим диаметром трубопроводной арматуры.	Выполните обвязку напорных трубопроводов соответствующим диаметром трубопроводной арматуры
	Повышенное сопротивление в напорных трубопроводах.	Сократите длину трубопровода, количество поворотов и увеличьте диаметр трубопровода.
	Высокое статическое давление (фильтровальная установка находится ниже допустимого значения от уровня воды).	Выполните монтаж фильтровальной установки согласно пункту 2 настоящего документа.
	Вентили на напорных трубопроводах частично закрыты и или заблокированы.	Отремонтируйте и или откройте вентили.
	Загрязнен фильтрующий материал (кварцевый песок)	Выполните промывку фильтра
Не происходит эффективной фильтрации (очистки) воды в бассейне	Не достаточно время работы фильтровальной установки.	Настройте режим работы фильтровальной установки. В случае необходимости установите фильтр с большей производительностью или установите резервный насос для обеспечения непрерывной фильтрации.
	Не достаточно песка в бочки фильтра	Засыпьте песок в бочку до штатного положения
	Песок в бочке фильтра «сцементировался» (образовались комки, трещины)	Произведите замену песка.
	Выполнен неправильный монтаж фильтровальной установки.	Выполните монтаж фильтровальной установки согласно пункту 2 настоящего документа.
Не происходит эффективной фильтрации (очистки) воды в бассейне	Размер частиц загрязняющего вещества меньше минимального размера частиц задерживаемых фильтровальной установкой	Добавьте коагулянт (флокулянт) в воду бассейна согласно соответствующей инструкции.
	Загрязняющие вещества имеют биологическое происхождение (водоросли, микроорганизмы и другое)	Стабилизировать уровень pH и добавить дезинфицирующее вещество.
	Объем загрязнений поступающих в фильтровальную установку превышает пропускную способность данного фильтра.	Чаще выполняйте очистку бассейна пылесосом и промывку фильтра. В случае необходимости установите фильтр с большей производительностью.
Наличие песка в бассейне.	Промывка фильтра производилась без последующего уплотнения фильтрующего материала (песка).	Строго следуйте указаниям данного РЭ.
	Изменены направления потоков движения жидкости.	Выполните монтаж фильтровальной установки согласно пункту 2 настоящего документа.
	Не затянули сепараторы до штатного положения или сепараторы повреждены.	Разобрать фильтровальную установку проверить состояние и правильность установки сепараторов.
	Неправильно установлен коллектор фильтра (см. рисунок 3 поз. 5).	Выполните монтаж фильтровальной установки согласно пункту 2 настоящего документа.
	Выработка прокладки переключения режимов 6-ти поз. вентиля (верхний 1 ½») для герметизации отверстий потоков	Очистите 6-ти поз. вентиль от загрязнений, после этого замените прокладку переключения режимов
	Работа фильтровальной установки если ручка 6-ти поз. вентиль находится в положении «0», зимнее хранение.	Установить ручку 6-ти поз. вентиля в соответствующий режим работы.

3.4. Меры безопасности при эксплуатации изделия.

При эксплуатации и техническом обслуживании Фильтровальной установки Kripsol Granada GTO606-100 необходимо соблюдать требования ГОСТ 12.3.019-80, «Правил технической эксплуатации электроустановок потребителей», «Правил техники безопасности при эксплуатации электроустановок потребителей», также меры безопасности указанные в п. 2.2. настоящего РЭ.



Осторожно!

Все работы по осмотру, подключению, эксплуатации и обслуживанию фильтровальной установки Kripsol Granada GTO606-100 осуществляются только при отключенном питающем напряжении насоса фильтровальной установки и тех механизмов, с которыми она может быть соединена электрически.

3.5. Действия в экстремальных условиях.

В случае возникновения сильных протечек необходимо отключить электропитание насоса фильтровальной установки и закрыть все краны на подводящих трубопроводах.

В случае возникновения пожара на изделии необходимо отключить электропитание, вызвать пожарную службу, принять самостоятельные действия по пожаротушению при необходимости произвести эвакуацию людей из пожароопасной зоны.

В случае отказа элементов изделия, способных привести к возникновению опасных аварийных ситуаций необходимо отключить электропитание, произвести диагностику всех деталей изделия, заменить неисправные детали на новые.

4. Техническое обслуживание.

4.1. Общие указания.

К техническому обслуживанию фильтровальной установки Kripsol Granada GTO606-100 допускается только квалифицированный персонал, т.е. специально подготовленные лица, прошедшие проверку знаний в объеме, обязательном для данной работы и имеющие квалификационную группу по технике безопасности, предусмотренную Правилами техники безопасности при эксплуатации электроустановок, а также изучившие настоящее РЭ.

В гарантийный период эксплуатации фильтровальной установки Kripsol Granada GTO606-100 необходимо:

- очищать фильтровальную установку от пыли или других загрязнений;
- контролировать техническое состояние фильтровальной установки;
- контролировать уровень шума, создаваемый фильтровальной установкой;
- контролировать отсутствие протечек в фильтровальной установке и в подсоединенных трубопроводах;
- проверять электрические контакты;
- очищать фильтр грубой очистки насоса фильтровальной установки;
- следить за показанием манометра;
- выполнять промывку фильтра не реже одного раза в неделю;
- выполнять очистку 6-ти поз. вентиля от загрязнений;
- следить за наличием силиконовой смазки в 6-ти поз. вентиле на резиновых уплотнениях;
- осуществлять контроль за наличием и состоянием фильтрующего материала (песка) в бочки фильтра.

В период гарантийного обслуживания в случае возникновения, каких либо неисправностей обращайтесь в сервисный центр компании.



ЗАПРЕЩАЕТСЯ:

Самостоятельная разборка фильтровальной установки Kripsol Granada GTO606-100 в гарантийный период.

4.2. Меры безопасности при техническом обслуживании.

При техническом обслуживании (далее ТО) соблюдайте меры безопасности указанные в п. 2.2. п. 3.4. настоящего РЭ.

4.3. Порядок технического обслуживания.



Осторожно!

Все работы по осмотру, подключению, эксплуатации и обслуживанию фильтровальной установки Kripsol Granada GTO606-100 осуществляются только при отключенном питающем напряжении насоса фильтровальной установки и тех механизмов, с которыми она может быть соединен электрически.

Необходимые действия по демонтажу и монтажу описаны в п. 2.4. настоящего РЭ.

4.4. Проверка работоспособности изделия.

Перед включением фильтровальной установки Kripsol Granada GTO606-100 выполните действия указанные в п. 2.5. настоящего РЭ (проверку осуществлять только в рабочих условиях).

4.5. Консервация расконсервация.

В случае если климатические параметры в помещении, где установлена фильтровальная установка не совпадают с параметрами указанными в п. 1.2. настоящего РЭ (или по необходимости) проведите консервацию фильтровальной установки. Для этого:

- Демонтируйте фильтровальную установку согласно п. 2.4. настоящего РЭ;
- Поместите фильтровальную установку в упаковку;
- Поместите упакованную фильтровальную установку в помещение с соответствующими параметрами, указанными в п. 1.2. и п. 6. настоящего РЭ.

5. Текущий ремонт.

5.1. Общие указания.

ВНИМАНИЕ !!!

В ходе выполнения ремонтных работ, применяйте только запасные части, приобретенные в компании.

5.2. Меры безопасности.

При текущем ремонте соблюдайте меры безопасности указанные в п. 2.2. п. 3.4. настоящего РЭ.

6. Хранение.

Фильтровальная установка Kripsol Granada GTO606-100 должна храниться в упаковке, в вертикальном положении, в закрытых складских помещениях при температуре окружающего воздуха от +10 °С до +35 °С Влажность окружающего воздуха, не более 60%.



ЗАПРЕЩАЕТСЯ:

Хранить фильтровальную установку в помещениях со взрывоопасной или химически активной средой, разрушающей металлы, изоляцию и другие материалы изделия.

7. Транспортирование.

Транспортирование фильтровальной установки Kripsol Granada GTO606-100 должно производиться наземным или иным транспортом в амортизированной таре, в вертикальном положении при условии защиты от атмосферных осадков и внешних воздействий.

Транспортирование на самолетах должно производиться в отапливаемых герметичных отсеках.

8. Утилизация.

Фильтровальная установка Kripsol Granada GTO606-100 не содержит в своём составе материалов, при утилизации которых необходимы специальные меры безопасности.

Фильтровальная установка Kripsol Granada GTO606-100 является изделием, содержащим радиоэлектронные компоненты, и подлежит способам утилизации, которые применяются для изделий подобного типа.

9. Свидетельство о продаже.

Фильтровальная установка Kripsol Granada GTO606-100 заводской номер _____

продана _____

Дата продажи « _____ » _____ г

10. Гарантийный талон.

Гарантийный талон на товар приобретённый по Накладной № _____

от « _____ » _____ 20____ г

Гарантийный талон действителен только при представлении оригинала Накладной.

1. ПРОДАВЕЦ предоставляет ПОКУПАТЕЛЮ гарантию на приобретенный товар, а именно: в течение срока гарантии обязуется безвозмездно устранять недостатки товара, возникшие по вине изготовителя или ПРОДАВЦА, в том числе, осуществлять ремонт или бесплатную замену (в случае невозможности ремонта) неисправных агрегатов, узлов и деталей товара.
2. Срок гарантии составляет 12 (двенадцать) месяцев с даты приёмки товара ПОКУПАТЕЛЕМ.
3. Гарантийное обслуживание товара осуществляется по адресу:
4. Срок устранения недостатков товара, а также срок замены неисправного товара устанавливается ПРОДАВЦОМ самостоятельно в зависимости от сложности работ и срока поставки товара и не может превышать 30 (тридцати) рабочих дней с даты приёмки ПРОДАВЦОМ товара для выполнения соответствующих работ. В отдельных случаях, вызванных производственной необходимостью, указанный

срок может быть увеличен до 90 (девяносто) рабочих дней. ПРОДАВЕЦ предварительно уведомляет ПОКУПАТЕЛЯ об ориентировочном сроке ремонта или замены товара.

5. Срок устранения недостатков и (или) замены неисправного товара исчисляется с момента передачи товара ПРОДАВЦУ для ремонта или замены, а в случае выезда представителя ПРОДАВЦА для диагностики и осуществления ремонта в месте нахождения товара - с даты первого выезда.
6. Гарантийное обслуживание товара производится только при предъявлении оригинала настоящего Гарантийного талона с печатью ПРОДАВЦА, а также оригинала накладной, содержащей перечень приобретённого товара и подтверждающей его приёмку ПОКУПАТЕЛЕМ. При отсутствии документов, подтверждающих покупку товаров у ПРОДАВЦА, а также дату покупки, устранение недостатков товара производится за счёт ПОКУПАТЕЛЯ в порядке и по расценкам, действующим у ПРОДАВЦА на момент обращения ПОКУПАТЕЛЯ.
7. Гарантийные обязательства не распространяются на детали, подвергающиеся износу, зависящему от интенсивности и условий эксплуатации ПОКУПАТЕЛЕМ.
8. ПРОДАВЕЦ вправе прекратить действие настоящей гарантии досрочно в следующих случаях:
 - 8.1. Нарушения правил эксплуатации товара, описанных в инструкциях по эксплуатации товара.
 - 8.2. Монтаж, наладка, ремонт, внесение в конструкцию товара изменений осуществлялись лицом, не имеющим необходимых разрешений на проведение таких работ.
 - 8.3. Возникновение недостатков вызвано причинами, не зависящими от изготовителя и ПРОДАВЦА товара повреждение товара при его перевозке и хранении, неисправность инженерных коммуникаций или конструктивных недостатков объекта; воздействия внешних факторов; природных и экологических явлений: промышленных выбросов, смолистых осадков деревьев; действий третьих лиц, обстоятельств форс-мажора и пр.
9. ПРОДАВЕЦ вправе отказать в безвозмездном устранении выявленных недостатков товара в течение срока гарантии в следующих случаях:
 - 9.1. Недостатки возникли вследствие какой-либо из причин, указанных в п.8 настоящего Гарантийного талона, при условии, что ПРОДАВЦОМ не принято решение о прекращении действия гарантии в результате указанных обстоятельств.
 - 9.2. ПОКУПАТЕЛЕМ не приняты разумные и своевременные меры по предотвращению (развитию) неисправностей.
10. Устранение недостатков при досрочном прекращении гарантии на основании п. 8 или при отказе в безвозмездном устранении недостатков на основании п. 9 настоящего Гарантийного талона, производится за счёт ПОКУПАТЕЛЯ. Выполнение работ в таком случае производится в порядке и по ценам, установленным ПРОДАВЦОМ на момент обращения ПОКУПАТЕЛЯ.
11. При выявлении недостатков товаров в течение срока гарантии ПОКУПАТЕЛЬ оформляет Претензию в письменной форме и направляет её ПРОДАВЦУ по факсу. В Претензии должны быть указаны: дата составления, Ф.И.О. заявителя, номер и дата документа, подтверждающего покупку товара у ПРОДАВЦА, наименование товара, его количество, описание неисправностей, требования ПОКУПАТЕЛЯ и обоснование требований. В случае выезда специалиста ПРОДАВЦА к ПОКУПАТЕЛЮ, Претензия должна быть полностью подготовлена к моменту приезда представителя ПОКУПАТЕЛЯ. Экземпляр Претензии передаётся представителю ПРОДАВЦА для рассмотрения. В случае доставки товара для устранения недостатков ПРОДАВЦУ, ПОКУПАТЕЛЬ передаёт экземпляр Претензии при передаче товара.
12. Устранение недостатков товара производится в месте нахождения ПРОДАВЦА. В случае невозможности доставки товара ПРОДАВЦУ для осуществления ремонта допускается выезд специалиста ПРОДАВЦА в согласованный день и время к ПОКУПАТЕЛЮ для осуществления диагностики и демонтажа товара для его дальнейшего ремонта.
13. ПОКУПАТЕЛЬ передаёт товар ПРОДАВЦУ для его замены или ремонта в оригинальной упаковке. Передача товара ПРОДАВЦУ подтверждается составлением Приёмо-сдаточного Акта.
14. ПРОДАВЕЦ самостоятельно определяет причины возникновения недостатков товара, и порядок их устранения, для чего проводит экспертизу товара. По результатам экспертизы уполномоченные лица ПРОДАВЦА составляют Акт проверки эксплуатации, в котором указываются основания для отказа в гарантийном ремонте (в случае отказа).
15. При возникновении споров, связанных с причинами возникновения недостатков товара, Стороны вправе провести экспертизу товара с привлечением уполномоченных лиц в порядке, установленном действующим законодательством. Экспертиза должна проводиться с участием представителей обеих Сторон.
16. Работы, выполненные в соответствии с настоящим Гарантийным талоном, оформляются Актом ремонтных работ. Гарантийный срок выполнения работ составляет 14 (четырнадцать) календарных дней с момента окончания работ. Гарантийный срок на установленные запасные части составляет 90 (девяносто) календарных дней с момента окончания работ.
17. Послегарантийный ремонт осуществляется за счёт ПОКУПАТЕЛЯ в порядке и на условиях, установленных ПРОДАВЦОМ.
18. ПОКУПАТЕЛЬ оплачивает выезд сотрудника ПРОДАВЦА для определения причин возникновения недостатков товара и проведения гарантийного ремонта в размере, установленном ПРОДАВЦОМ на момент выезда, если будет установлено, что за выявленные недостатки ПРОДАВЕЦ не отвечает.
19. ПОКУПАТЕЛЬ оплачивает экспертизу товара при выявлении по результатам экспертизы отсутствия вины ПРОДАВЦА и (или) производителя товара в возникновении недостатков товара и отказе в таком случае от платного ремонта товара ПРОДАВЦОМ.