

Содержание

1	О данном документе	4
1.1	Обращение с данным руководством	4
1.2	Прочие документы	4
1.2.1	Символы и условные обозначения	4
2	Безопасность	6
2.1	Использование по назначению	6
2.1.1	Возможные нарушения условий эксплуатации	6
2.2	Квалификация персонала	6
2.3	Инструкции по технике безопасности	7
2.4	Защитные устройства	7
2.5	Конструктивные изменения и запасные части	8
2.6	Таблички	8
2.7	Остаточные риски	8
2.7.1	Падающие детали	8
2.7.2	Вращающиеся детали	8
2.7.3	Электроэнергия	8
2.7.4	Горячие поверхности	9
2.7.5	Опасность засасывания	9
2.7.6	Опасность получения травмы на входном патрубке	10
2.8	Неисправности	10
2.9	Предотвращение повреждения имущества	10
2.9.1	Потеря герметичности и разрыв трубы	10
2.9.2	Сухой ход	11
2.9.3	Перегрев	11
2.9.4	Блокировка насоса	11
2.9.5	Утечка	11
2.9.6	Опасность замерзания	11
3	Описание	12
4	Транспортировка и промежуточное хранение	13
4.1	Вертикальное перемещение навесного противотока	13
5	Установка	14
5.1	Место установки	14
5.1.1	Место расположения	14
5.1.2	Комплектность	14
5.1.3	Крепление на полу	14
5.1.4	Просверлите монтажные отверстия	14
5.1.5	Приготовьте распорный дюбель	14

5.1.6	Закрепление установки	14
5.1.7	Компенсация расстояния	14
5.1.8	Подключение к сети.....	14
5.2	Предлагаемая схема установки.....	15
5.3	Электрическое подключение.....	15
5.4	Подключение на месте установки.....	16
6	Ввод в эксплуатацию	17
6.1	Наполнение навесного противотока водой	17
6.2	Проверка плавности хода насоса	17
6.3	Включение	18
	навесного противотока	18
7	Обслуживание	19
7.1	Обслуживание установки противотока	19
7.1.1	Включение и выключение установки.....	19
7.1.2	Функция регулятора воздуха.....	19
7.1.3	Вкл./Выкл. подсветки	19
7.1.4	Регулировка шариковой насадки.....	19
7.1.5	Не наступайте на кожух	19
7.1.6	Оптимальная работа установки.....	19
7.2	Использование шлангов для массажа.....	20
7.2.1	Указание по использованию массажного шланга	20
7.2.2	Регулировка воздуха и массажный шланг	20
8	Неисправности	21
8.1	Общая таблица	21
8.1.1	Проверка насоса на срабатывание заземляющего контакта/защитного выключателя.....	22
9	Техническое обслуживание/уход	23
9.1	Инструкции по уходу	23
10	Установка I	24
10.1	Техническая характеристика.....	24
10.2	Размеры.....	25
10.3	Принципиальная схема	26
10.4	Информация по аварийному позиционному переключателю	27
10.5	Крепление установки на полу	28
10.6	Монтаж установки с помощью телескопической стойки	30
10.7	Различные чертежи.....	31

1 О данном документе

1.1 Обращение с данным руководством

Это руководство является частью руководства по эксплуатации навесного противотока. Навесной противоток был произведен и протестирован в соответствии с действующими нормами производства. Однако, в результате неправильного обращения, недостаточного ухода или недопустимого воздействия устройство может представлять опасность для жизни и здоровья, а также причинить ущерб материальной собственности. Внимательно прочитайте руководство перед началом использования.

- Храните руководство в течение всего срока службы продукта.
- Убедитесь, что обслуживающий персонал может в любое время получить доступ к руководству.
- Передайте это руководство следующему владельцу или пользователю продукта.



1.2 Прочие документы



- Список запасных частей
- Упаковочный лист

1.2.1 Символы и условные обозначения


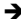
В данном руководстве используются предупреждения, необходимые для предотвращения возможного вреда здоровью.

- Всегда читайте и соблюдайте предупреждения.

символ	Предупреждение	Значение
	ОПАСНО!	Опасность для здоровья человека. Несоблюдение приводит к смерти или получению серьезной травмы.
	ОСТОРОЖНО!	Опасность для здоровья человека. Несоблюдение может привести к смерти или получению серьезной травмы.

символ	Предупреждение	Значение
	ВНИМАНИЕ!	Опасность для здоровья человека. Несоблюдение может привести к получению легкой травмы.
	–	Указания для предотвращения материального ущерба, для понимания или оптимизации производственного процесса

Также приводится важная информация и технические указания для проведения надлежащего обслуживания.

Символ	Значение
	Инструкция к одноэтапному действию
1.	Руководство к многоэтапному действию
2.	 Обратите внимание на последовательность выполнения процедуры.

2 Безопасность

2.1 Использование по назначению

Устройство предназначено для установки на стену плавательного бассейна для привлечения внимания, занятий фитнесом, создания в бассейне искусственных волн или «жемчужной ванны», для подводного массажа в соответствии с рекомендациями врача, а также для плавания без необходимости разворачиваться.

Использование по назначению подразумевает соблюдение следующих требований:

- Инструкции из данного руководства

Навесной противоток следует использовать только в пределах бассейна.

Следует помнить о том, что температура воды не должна превышать 35°C.

Использование устройства для других целей или с нарушением этих требований **не** считается использованием по назначению (например, при более высокой температуре воды).

2.1.1 Возможные нарушения условий эксплуатации

- Недостаточно надежное крепление установки
- Эксплуатация в незаполненном бассейне
- Открывание корпуса навесного противотока и проведение его обслуживания неквалифицированным персоналом.

2.2 Квалификация персонала

Навесной противоток не предназначен для использования лицами (включая детей) с ограниченными физическими, сенсорными или умственными способностями, недостаточным опытом или знаниями. Это допустимо только под контролем лица, ответственного за их безопасность, или дающего указания по надлежащему использованию устройства. Следите за тем, чтобы дети не играли с устройством.

- ➔ Убедитесь, что все работы проводятся квалифицированным персоналом, который имеет следующие квалификации:
 - для работы с механической частью, например, замена подшипника или уплотнительного кольца -

- квалифицированный механик
- для работы с системой электрооборудования - электрик
- Убедитесь, что соблюдены следующие условия:
 - Персонал, который еще не имеет надлежащей квалификации, может получить необходимую подготовку перед тем, как приступить к выполнению работ с установкой.
 - Компетенции сотрудника (например, для работы с продуктом, с его электрооборудованием или со схемами гидравлической системы) должны определять их квалификацию и соответствующее место проведения работ.
 - Персонал должен прочесть данное руководство и правильно понять последовательность выполнения процедур.

2.3 Инструкции по технике безопасности

В соответствии со всеми законодательными положениями и нормативными актами, ответственность за установку несет ее оператор.

- При эксплуатации навесного противотока необходимо соблюдать следующие требования:
 - Инструкции из данного руководства
 - Таблички с предупреждениями и указаниями на продукте
 - Прочие документы
 - Действующие в стране положения, касающиеся предупреждения несчастных случаев на производстве
 - Инструкции по эксплуатации и технике безопасности оператора

2.4 Защитные устройства

Попадание частей тела в движущиеся части (например, в соединение) может стать причиной получения серьезной травмы.

- Навесной противоток можно использовать только с установленным кожухом.

2.5 Конструктивные изменения и запасные части

Переделка или внесение изменений в конструкцию устройства может значительно снизить безопасность его использования.

- Вносить изменения в конструкцию навесного противотока можно только после их согласования с производителем.
- Используйте только оригинальные запасные части или принадлежности, рекомендованные производителем.

2.6 Таблички

- Все таблички на навесном противотоке должны поддерживаться в легко читаемом состоянии.

2.7 Остаточные риски

2.7.1 Падающие детали

Проушины на двигателе рассчитаны на то, чтобы выдерживать вес двигателя. Однако в результате установки полного комплекта навесного противотока эти проушины могут сломаться.

- Поэтому навесной противоток необходимо устанавливать только на монтажной плите.
- Для транспортировки устройства используйте только надлежащие и исправные подъемные устройства и захваты.
- Не стойте под подвешенным грузом.

2.7.2 Вращающиеся детали

Открытые вращающиеся детали представляют опасность защемления и отрезания частей тела.

- Все работы следует выполнять на выключенном навесном противотоке.
- Перед началом работы необходимо обеспечить невозможность повторного включения навесного противотока.
- Сразу после окончания работы необходимо установить обратно все защитные устройства и ввести устройство в эксплуатацию.

2.7.3 Электроэнергия

При работе с электрическим оборудованием в среде с повышенной влажностью возникает опасность поражения электрическим током.

Кроме этого, неправильно установленные защитные провода электрического оборудования также могут стать причиной

поражения электрическим током (например, по причине окисления или разрыва провода).

- Необходимо соблюдать положения Союза немецких электротехников (VDE) и указания организации по энергоснабжению.
- Сооружение плавательных бассейнов и зон ограниченного доступа должно выполняться в соответствии со стандартом DIN VDE 0100-702.
- Перед началом работы с системой электрооборудования необходимо убедиться в том, что были приняты следующие меры:
 - Устройство отключено от сети питания.
 - Установлена предупредительная табличка: «Не включать! Идут работы.»
 - Убедитесь в отсутствии напряжения.
- Необходимо регулярно проверять работоспособность системы электрооборудования.

2.7.4 Горячие поверхности

Температура электродвигателя может достигать 70 С. Это может стать причиной получения ожогов.

- Не прикасайтесь к работающему двигателю.
- Перед работой с двигателем навесного противотока следует дать ему остыть.

2.7.5 Опасность засасывания



ОСТОРОЖНО! При работе могут возникнуть следующие опасности:

- Всасывание, засасывание или защемление тела или части тела, одежды, украшений или связывание волос, что повышает риск утопления!
- При установке соблюдайте расстояние ≤ 45 мм до стенки бассейна.
- Не используйте установку без диафрагмы (7) или крышки подсветки (41).
- Носите плотно облегающий купальник.
- Если у вас длинные волосы, надевайте купальную шапочку.
- Проводите регулярную проверку и очистку всасывающего отверстия.

2.7.6 Опасность получения травмы на входном патрубке

Входной патрубок и принадлежности для массажа работают при высоком давлении и скорости потока. Это может привести к травме глаз или других чувствительных органов тела.

- Следует избегать прямого контакта этих частей тела со струей воды из входного патрубка или принадлежностей для массажа.

2.8 Неисправности

- При появлении неисправности следует немедленно прекратить работу устройства и отключить его питание.
- Все неисправности должны быть устранены как можно скорее.

Несъемный насос

Последовательное включение несъемного насоса несколько раз подряд может привести к повреждению двигателя. Обратите внимание на следующее:

- Не следует включать навесной противоток несколько раз подряд.
- Прокрутите вал двигателя.
- Очистите насос.

2.9 Предотвращение повреждения имущества

2.9.1 Потеря герметичности и разрыв трубы

Колебания и тепловое расширение могут привести к разрыву трубы.

Навесной противоток устанавливается таким образом, чтобы снизить распространение структурных и воздушных шумов. Используйте прилагаемый резино-металлический буфер. При установке следует соблюдать соответствующие правила.

Чрезмерная нагрузка на части корпуса может привести к их повреждению.

- Не наступайте на кожух. Не используйте его в качестве стартовой тумбочки.

2.9.2 Сухой ход

На сухом ходу торцевые уплотнения и пластиковые детали могут быть разрушены в течение нескольких секунд.

- Не позволяйте насосу работать на сухом ходу. Это также относится к управлению направлением вращения.
- Перед включением следует удалить воздух из насоса и всасывающего трубопровода.

2.9.3 Перегрев

К перегреву насоса могут привести следующие факторы:

- Неправильно настроенный прерыватель цепи двигателя
 - Вентиляционные отверстия, забитые листьями, ветками и т.д.
 - Отсутствие разделяющей стенки
- Установите прерыватель цепи двигателя.
 - Используйте установку только с соответствующей разделяющей стенкой (55). См. стр. 32, рис. 12.

2.9.4 Блокировка насоса

Загрязнение всасывающего трубопровода может привести к закупориванию и блокировке насоса.

- По возможности производите очистку всасывающего отверстия от инородных тел (веток, листьев, частей одежды и т.д.).
- Перед вводом в эксплуатацию и периодами длительного простоя или хранения насос необходимо проверять на плавность хода.

2.9.5 Утечка

Недостаточная утечка может привести к повреждению двигателя.

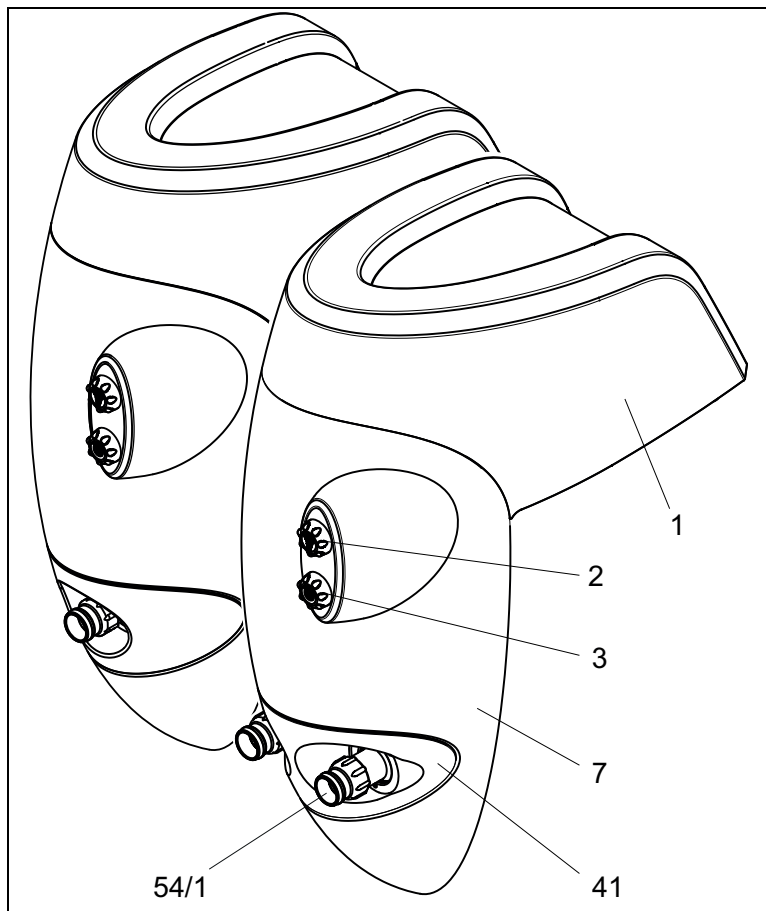
- Не блокируйте и не останавливайте утечки, возникающие между корпусом насоса и двигателем.

2.9.6 Опасность замерзания

- Следует своевременно опорожнять насос и подверженные замерзанию трубы.
- На зиму установку следует вынуть из бассейна, спустить из нее воду и хранить в сухом месте.

3 Описание

Компоненты



- | | | | |
|---|----------------------|------|-------------------|
| 1 | Кожух | 7 | Диафрагма |
| 2 | Вкл./Выкл. подсветки | 41 | Крышка подсветки |
| 3 | Вкл./Выкл. установки | 54/1 | Шариковая насадка |

Функция

Навесной противоток всасывает воду из бассейна через всасывающий трубопровод, а затем перекачивает ее с помощью напорного трубопровода через шариковую насадку/насадки назад в бассейн.

4 Транспортировка и промежуточное хранение



Хранение в помещении с влажным воздухом и меняющейся температурой приведет к образованию коррозии!

Конденсат может повлиять на состояние обмоток и металлических деталей.

→ Храните навесной противоток должно в сухом месте, где температура остается по возможности постоянной.

4.1 Вертикальное перемещение навесного противотока



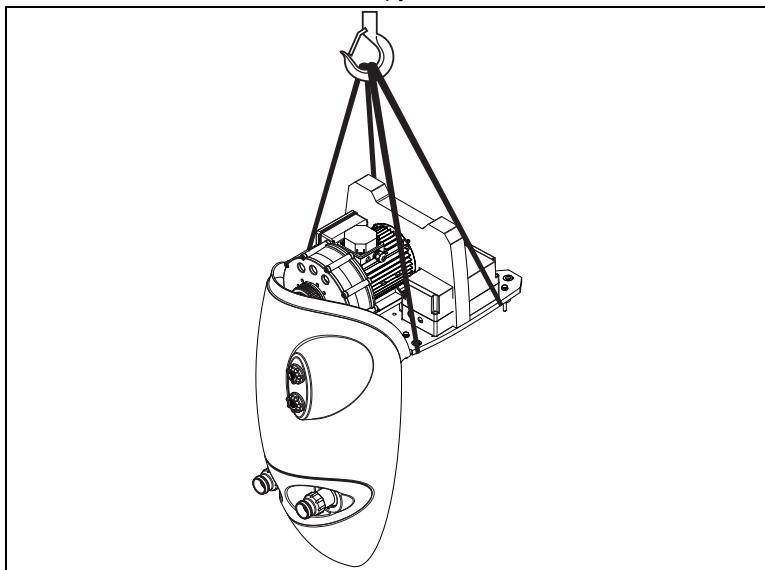
ОСТОРОЖНО! Падение груза может привести к смерти или раздавливанию частей тела!

Проушины на двигателе рассчитаны только на то, чтобы выдерживать вес двигателя.

→ Для транспортировки устройства используйте только надлежащие и исправные подъемные устройства и захваты с достаточной подъемной силой.

→ Поэтому навесной противоток необходимо устанавливать только на монтажной плите.

→ Не стойте под подвешенным грузом.



5 Установка

5.1 Место установки

5.1.1 Место расположения

→ Место расположения следует выбрать и подготовить согласно стр. 28, рис. 6. Если установка используется для установки в надземном бассейне, то для обеспечения безопасности необходимо использовать телескопическую стойку. См. стр. 30, рис. 9.

5.1.2 Комплектность

→ Проверьте комплектность поставки установки с помощью упаковочного листа.

5.1.3 Крепление на полу

→ Поставьте установку на край бассейна и наметьте монтажные отверстия.

5.1.4 Просверлите монтажные отверстия

→ Приподнимите установку и просверлите в размеченных местах отверстия диаметром Ø 10 мм.

5.1.5 Приготовьте распорный дюбель

Вставьте распорный дюбель (25) и навинтите резино-металлический буфер (26) см. стр. 29, рис. 7 и 8. Очень важно, чтобы дюбель с буфером были плотно зафиксированы в грунте, что обеспечит надежную установку противотока.

5.1.6 Закрепление установки

→ Разместите установку на резино-металлических буферах и закрепите ее с помощью винтов с шестигранной головкой (32), зубчатых шайб (31) и прокладочных шайб (30) – см. стр. 29 рис. 7 и 8.

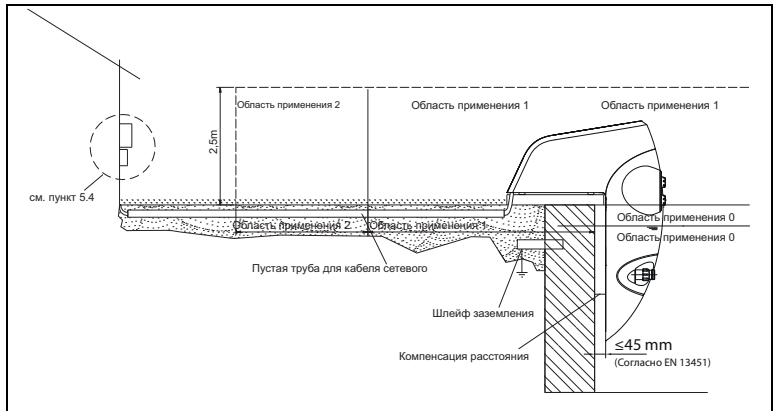
5.1.7 Компенсация расстояния

→ С помощью компенсации расстояния следует отрегулировать расстояние между корпусом и краем бассейна. Это позволит обеспечить дополнительную устойчивость установки.

5.1.8 Подключение к сети

→ Перед подключением кабеля питания необходимо ознакомиться с Пунктом 5.3 - Электрическое подключение и Пунктом 5.4 - «Подключение на месте установки».

5.2 Предлагаемая схема установки



5.3 Электрическое подключение



ОСТОРОЖНО! Неправильное подключение может привести к поражению электрическим током!

- Необходимо соблюдать положения Союза немецких электротехников (VDE) и указания организации по энергоснабжению.
- Установка навесных протivotоков для плавательных бассейнов и зон ограниченного доступа должно выполняться в соответствии со стандартом DIN VDE 0100-702.
- Установите схему разделения сигналов для прерывания подачи питания (минимум 3 мм для размыкания контакта на каждый полюс).



ОСТОРОЖНО! Поражение электрическим током от напряжения на корпусе!

- Правильно установите прерыватель цепи двигателя. Соблюдайте характеристики, указанные на заводской табличке.
- Обеспечьте защиту электрической цепи с помощью устройства защиты от токов замыкания на землю (номинальный ток короткого замыкания $I_{\Delta N} \leq 30 \text{ mA}$).
- Используйте только кабели тех типов, которые соответствуют местным положениям.

- Подберите минимальное сечение кабелей в соответствии с мощностью двигателя и длиной кабелей.
- С учетом возможности возникновения опасных ситуаций, необходимо предусмотреть аварийный выключатель в соответствии с DIN EN 809.

5.4 Подключение на месте установки

Эти детали не входят в объем поставки, поэтому их наличие следует обеспечить на месте до начала установки устройства.

- Устройство защиты от токов замыкания на землю, $I_{\Delta N} \leq 30$ мА.
- Инерционный предохранитель 16 А при 230 В и 400 В.
- Переключатель для выключения всех контактов с обозначением 0– и 1–.

6 Ввод в эксплуатацию



Включение на сухом ходу приведет к повреждению навесного противотока!

→ Всегда убеждайтесь, что насос наполнен водой. Это также относится к управлению направлением вращения.

6.1 Наполнение навесного противотока водой

1. Снимите кожух.



Кожух просто надевается на установку. Для этого не понадобится никакого инструмента.

→ Не применяйте силу.

2. С помощью поставляемого ручного насоса, установленного на монтажной плите, удалите из установки воздух. См. также стр. 32, рис. 11:

- Наденьте рукав ручного насоса на воздушный кран насоса.
- Откройте воздушный кран в направлении против часовой стрелки.
- Запустите ручной насос несколько раз, пока не начнет выходить вода.
- Закройте воздушный кран в направлении по часовой стрелке и снимите рукав ручного насоса с воздушного крана.
- Верните ручной насос в специально для него приспособленное крепление.



→ Закройте регулятор воздуха, который в этой ситуации может всасывать воздух.

3. Наденьте кожух.



→ Убедитесь, что позиционный переключатель установлен правильно. См. также стр. 27, рис. 5.

6.2 Проверка плавности хода насоса

После длительного периода простоя необходимо проверить выключенный и отключенный от напряжения насос навесного противотока на плавность хода.

- Вставьте отвертку в шлиц на конце вала двигателя (со стороны вентилятора) и поверните.
- или –
- Если на конце вала двигателя нет шлица: Снимите кожух вентилятора и поверните рабочее колесо вентилятора вручную в направлении вращения вала двигателя.

6.3 Включение навесного противотока

Условия включения:

- Установка наполнена водой
- Кожух надет



Повреждение насоса на сухом ходу!

- Удалите воздух из насоса и всасывающего трубопровода.

4. Включите навесной противоток.



Если насос навесного противотока оборудован трехфазным электродвигателем, и он вращается в неправильном направлении, то навесной противоток будет работать громче и на меньшей мощности.

5. При наличии трехфазного электродвигателя: Убедитесь, что двигатель вращается в направлении, указанном стрелкой. Если двигатель вращается в неправильном направлении, то следует уведомить об этом электрика. Проверить направление вращения можно с помощью стрелок на кожухе вентилятора. На короткое время реле можно включать без надетого кожуха.
6. Проверьте герметичность уплотнений.

7 Обслуживание

7.1 Обслуживание установки противотока.

7.1.1 Включение и выключение установки

- Включение и выключение установки производится посредством нажатия пневматической кнопки, установленной на диафрагме. См. также стр. 31, рис. 10.

7.1.2 Функция регулятора воздуха

- Регулятор воздуха позволяет активировать всасывание воздуха через насадку, что создает эффект «жемчужной ванны». См. также стр. 31, рис. 10.

7.1.3 Вкл./Выкл. подсветки

- Включение и выключение атмосферной подсветки производится посредством нажатия пневматической кнопки, установленной на диафрагме. См. также стр. 31, рис. 10.

7.1.4 Регулировка шариковой насадки

- Направление шариковой насадки можно регулировать. Обычно насадка установлена горизонтально или немного смещена вбок. Таким образом обеспечивается наибольший эффект противотока.
- Чтобы полностью открыть шариковую насадку перед использованием, необходимо повернуть ее против часовой стрелки.

7.1.5 Не наступайте на кожух



Повреждение кожуха.

- ➔ Не наступайте на кожух и не подвергайте его другим нагрузкам.
- ➔ Не используйте его в качестве стартовой тумбочки.

7.1.6 Оптимальная работа установки



Если уровень воды не соответствует оптимальному, то это может привести к недостаточной производительности установки.

- ➔ Соблюдайте оптимальный уровень воды. См. стр. 32, рис. 13 и метки на установке).

7.2 Использование шлангов для массажа.

7.2.1 Указание по использованию массажного шланга

- Использование массажного шланга, т. е. выполнение массажа, должно производиться только по рекомендации врача. Также необходимо соблюдать осторожность, чтобы не допустить к использованию массажного шланга детей.
- В конструкции противотока Badu® Jet stella используется один фальш-разъем, поэтому для использования массажного шланга, его следует подключать ко второй насадке. Это позволит добиться от массажа максимального эффекта.

7.2.2 Регулировка воздуха и массажный шланг

- Перед массажными процедурами следует закрыть регулятор воздуха, так как при высоком давлении выходит вода.

8 Неисправности



Это нормально, что время от времени через уплотнения насоса проступает несколько капель воды. Особенно часто это происходит во время приработки установки.

В зависимости от качеств воды и количества часов работы уплотнения могут начать неплотно прилегать.

→ Если вода начинает выходить постоянно, то уплотнение следует заменить.



При возникновении неполадок мы рекомендуем сначала обратиться к строителям бассейна.

8.1 Общая таблица

Неисправность	Возможная причина	Устранение
Установка не включается	Неправильно установлен позиционный переключатель	→ Проверьте правильность установки кожуха.
Навесной противоток может быть выведен из строя через заземляющий контакт обмотки или прерыватель цепи двигателя.	Перегрузка	→ Проверьте навесной противоток. См. главу 8.1.1 на стр. 21 22.
Перестал вращаться насос навесного противотока	Во время долгого простоя склеилось уплотнение	→ Прокрутите вал двигателя. См. главу 6.2 на стр. 17) → Очистите насос.
Из насоса постоянно выходит вода	Уплотнение не герметично	→ Замените уплотнение
Слишком шумит двигатель	Неисправность шарикоподшипника	→ Замену шарикоподшипника должен выполнять механик.

Неисправность	Возможная причина	Устранение
Нет струи воды, несмотря на то, что установка включена.	- Воздух в системе - Не герметичный всасывающий трубопровод - Воздушный кран не герметичный или не закрытый	→ Затяните резьбовое соединение и, при необходимости, замените уплотнение. → Удалите воздух из насоса. См. главу 6.1, стр. 17

8.1.1 Проверка насоса на срабатывание заземляющего контакта/защитного выключателя

Если двигатель отключается через заземляющий контакт обмотки или прерыватель цепи двигателя, то необходимо принять следующие меры:

- Устройство отключено от сети питания.
 - Проверните вал двигателя отверткой со стороны вентилятора и проверьте его на плавность хода.

Вал двигателя проворачивается с трудом:

- Уберите отвертку.
 - Свяжитесь с представителем службы поддержки покупателей и пригласите его провести проверку навесного противотока.

Вал двигателя проворачивается легко:

- Уберите отвертку.
 - Снова подключите электропитание.



Если насос заблокирован, то в результате многократных включений можно повредить двигатель.

- Убедитесь, что навесной противоток будет включен только один раз.
 - Дождитесь охлаждения двигателя. После этого сбросьте положение прерывателя цепи двигателя.
 - Подача тока, предохранители и потребление тока должны быть проверены квалифицированным электриком.
 - Свяжитесь со службой поддержки покупателей, если двигатель выключается по причине заземляющего контакта обмотки или прерывателя цепи двигателя.

9 Техническое обслуживание/уход



- Перед проведением технического обслуживания необходимо обесточить установку.

Когда?	Что?
Регулярно	<ul style="list-style-type: none"> → Проверка герметичности насоса → Устойчивость установки, а также очистка загрязнений → Общая проверка электрических подключений → Раздельное подключение потенциалов
При опасности замерзания	<ul style="list-style-type: none"> → Установку следует вынуть из бассейна, спустить из нее воду и хранить в сухом месте.



- Ремонт насоса должен выполнять только производитель или авторизованный сервисный центр.
- При обнаружении утечек в насосе следует прекратить использование установки и отключить ее от сети питания.
- После завершения периодических ремонтных работ необходимо принять все меры для ввода установки в эксплуатацию. См. главу 1, на стр. 17.

9.1 Инструкции по уходу

При необходимости следует промыть установку водой и протереть влажной тканью. **Не используйте чистящие средства!**

При проведении общей очистки на поверхность можно нанести несколько капель чистящего средства для очистки акриловых поверхностей, а затем протереть их влажной тканью. Сильные загрязнения следует удалять теплой водой и жидким мягким средством для очистки или мыльным раствором.

Отложения извести следует удалять спиртовым уксусом и водой. Мелкие царапины или шероховатые поверхности возле блестящих поверхностей следует удалять с помощью средств из набора по уходу за сантехникой.

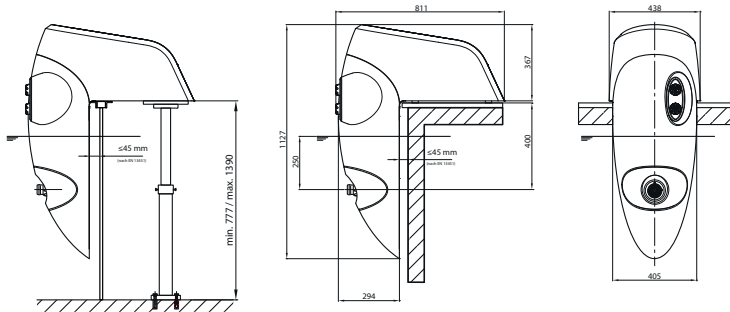
10 Установка I

10.1 Техническая характеристика

	BADU®Jet perla	BADU®Jet riva	BADU®Jet stella
Струйный насос	21-81/31 G	21-81/32 G 21-81/32 RG	21-81/33 G
Напряжение (В)	3 N~ 400/230 V /1~ 230 V	3 N~ 400/230 V /1~ 230 V	3 N~ 400/230 В
Производительность насоса (м³/ч)	40/40	58/54	75
Потребляемая мощность P ₁ (кВт)	2,10/2,30	3,30/2,90	3,80
Потребляемая мощность P ₂ (кВт)	1,60/1,60	2,60/2,20	3,00
Давление исходящего потока на насадке (бар)	0,90/0,90	1,10/1,00	1,00
Скорость исходящего потока 2 м перед насадкой (м/с)	1,10/1,10	1,20/1,15	1,40
Насадка для массажа (бар) макс.	1,20/1,20	1,60/1,60	1,60
Количество насадок Ø 40 мм (шт.)	1/1	1/1	2
Поворот насадки во все стороны (градусы)	60	60	60
Управление	Пневматика	Пневматика	Пневматика
Включение/выключение из бассейна	Да	Да	Да
Присоединяемый массажный шланг	За дополнительную плату	За дополнительную плату	За дополнительную плату
Присоединяемый пульсатор	За дополнительную плату	За дополнительную плату	За дополнительную плату
Телескопическая стойка	За дополнительную плату	За дополнительную плату	За дополнительную плату
Вес (кг)	3~/1~ 36/41 / 39 ^{*)} /44 ^{*)}	3~/1~ 52/52 / 55 ^{*)} /55 ^{*)}	3~ 54/60

10.2 Размеры

BADU®Jet *perla*[®]
BADU®Jet *riva*[®]



BADU®Jet *stella*[®]

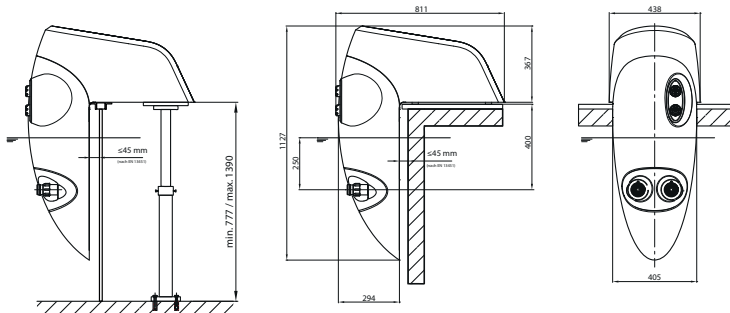


Рис. 1

22.02.2012 TB-b_mz_bj_perla_riva_stella.ai

10.3 Принципиальная схема

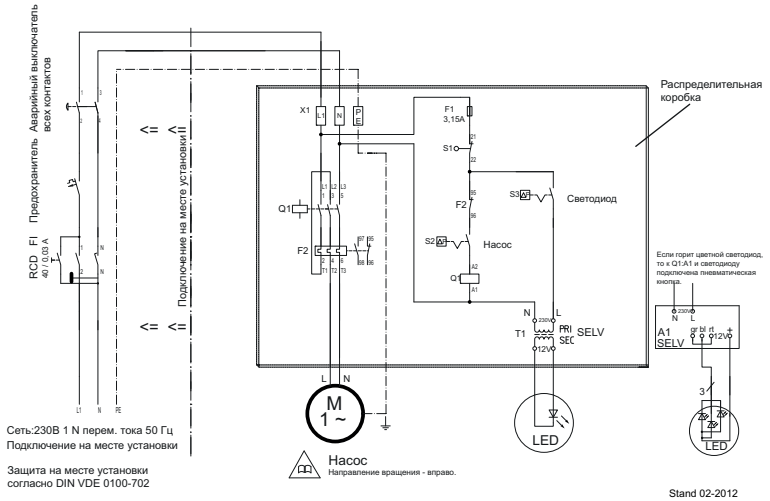


Рис. 2

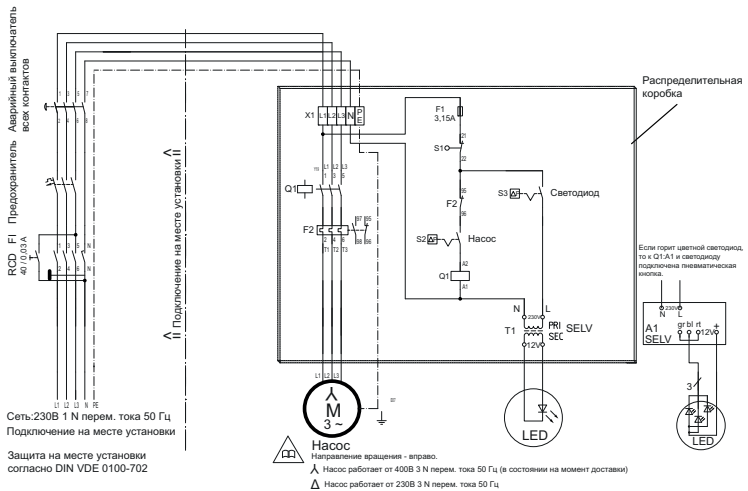


Рис. 3

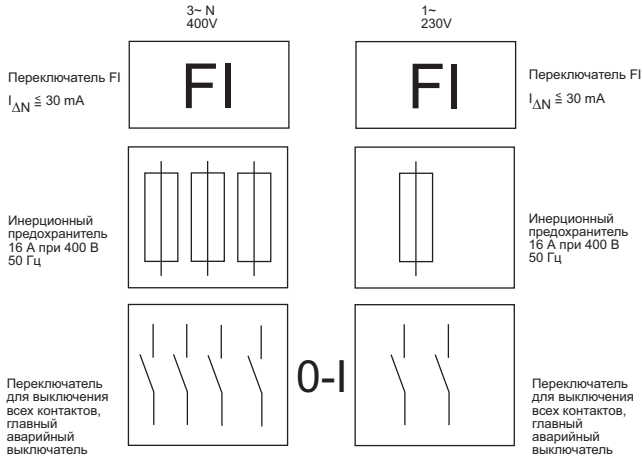


Рис. 4

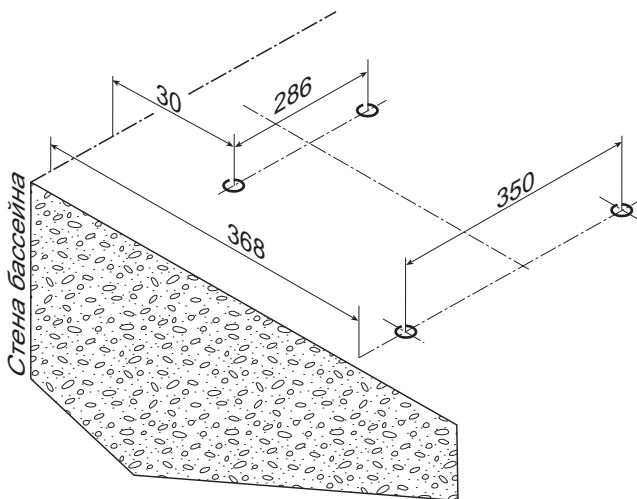
10.4 Информация по аварийному позиционному переключателю



Рис. 5

10.5 Крепление установки на полу

Расстояния между отверстиями при установке на фиксированном бассейне



Размеры установки (в мм)

Отверстия \varnothing 10 мм

21.02.2012 TB-b befestigungsbohrungen.ai

Рис. 6

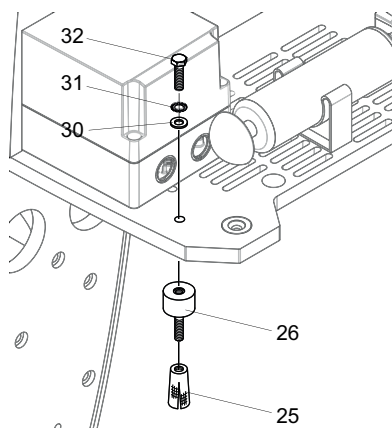


Рис. 7

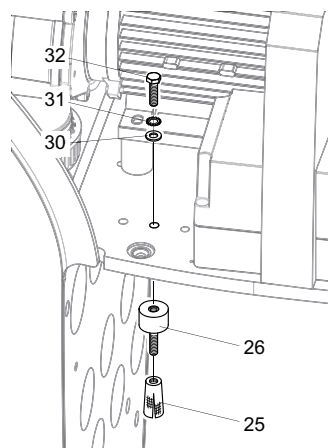


Рис. 8

Деталь/ Part/ Pièce	Количество/ Qty./ Qté	Наименование	Description	Номер артикула/ Article no./ Réf.
25	4	Распорный дюбель, М8, латунь	Expanding bolt, M8, brass	2306.006.006
26	4	Резино- металлический буфер, М8 x 36 мм	Rubber-metal buffer, M8 x 36 mm	2306.005.006
30	4	Подкладная шайба, d=8,4 x 24 мм, А2	Washer, dia=8,4 x 24 mm, A2	5879.021.080
31	4	Зубчатая шайба, d=8,4 мм, А2	Lock washer, dia=8,4 mm, A2	5876.797.080
32	4	Винт с шестигранной головкой, М8 x 25 мм, А2	Hexagon head cap screw, M8 x 25 mm, A2	5879.330.825

10.6 Монтаж установки с помощью телескопической стойки

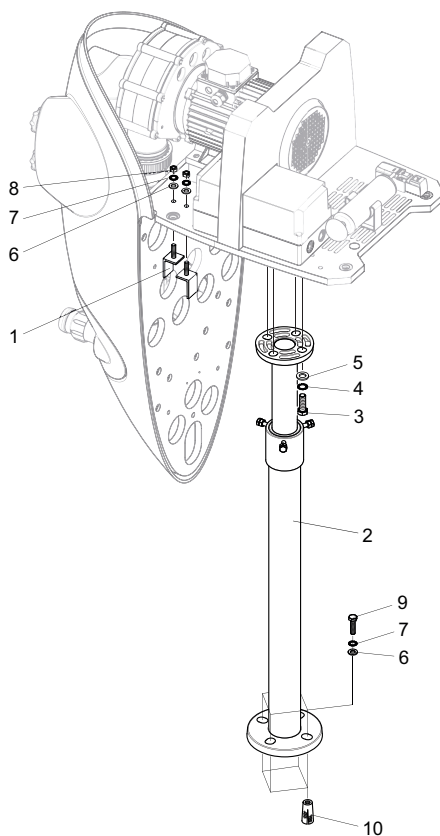


Рис. 9

Деталь/ Part/ Pièce	Количество/ Qty./ Qté	Наименование	Description	Номер артикула/ Article no./ Réf.
1	4	Кронштейн	Wedge	231.9007.001
2	1	Телескопическая стойка	Telescoping safety support	2319.851.000
3	4	Винт с шестигранной головкой, M12x35 мм, Ks	Hexagon head cap screw, M12 x 35 mm, Ks	5869.331.235

4	4	Зубчатая шайба, Ø 13 мм, А2	Lock washer, dia=13 mm, A2	5876.797.120
5	4	Подкладная шайба Ø 13 мм, А2	Washer, dia=13mm,A2	5871.251.200
6	8	Подкладная шайба Ø 8,4 мм, А2	Washer, dia=8,4 mm,A2	5879.021.080
7	8	Зубчатая шайба Ø 8,4 мм, А2	Lock washer, dia=8,4 mm, A2	5876.797.080
8	4	Гайка М8, А4	Nut, M8, A4	5879.340.800
9	4	Винт с шестигранной головкой М 8х50 мм, А2	Hexagon head cap screw, M8 x 50 mm, A2	5879.330.850
10	4	Распорный дюбель, М8, латунь	Expanding bolt, M8, brass	5879.330.816

10.7 Различные чертежи

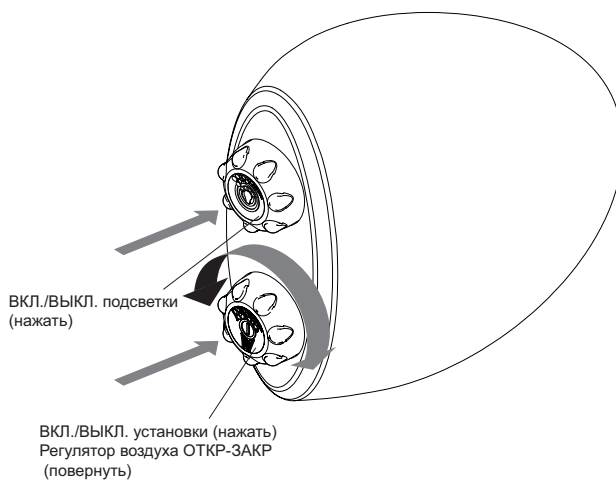


Рис. 10

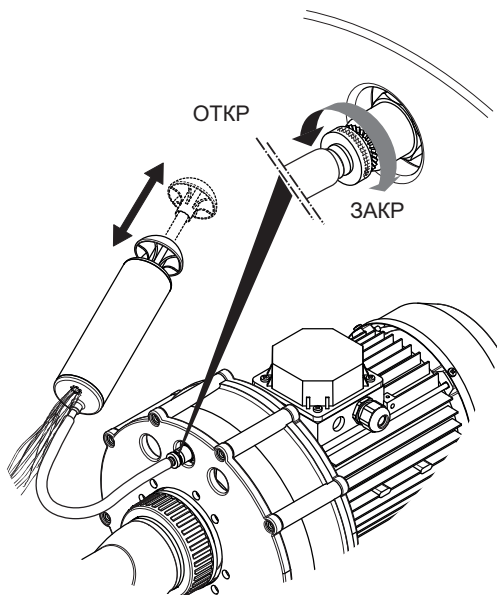


Рис. 11

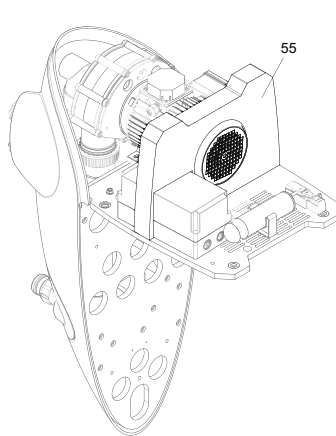


Рис. 12

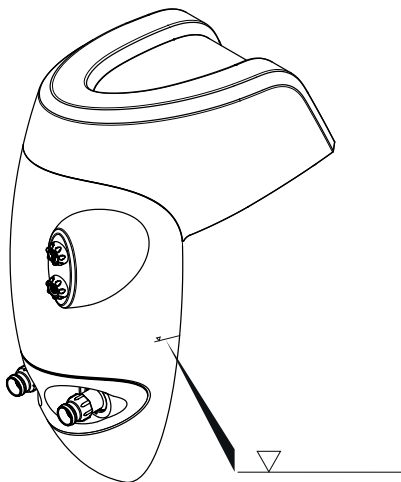


Рис. 13