

---

# Руководство по эксплуатации Насоса (104,5 м<sup>3</sup>/ч 380В) Kripsol KAN-750

---

## СОДЕРЖАНИЕ

1. <u>Описание и работа изделия</u>	1
1.1. <u>Назначение</u>	1
1.2. <u>Габаритные и присоединительные размеры</u>	2
1.3. <u>Технические характеристики</u>	2
1.4. <u>Состав изделия</u>	3
1.5. <u>Устройство и работа</u>	5
1.6. <u>Упаковка</u>	6
2. <u>Инструкция по монтажу и запуску изделия</u>	6
2.1. <u>Общие указания</u>	6
2.2. <u>Меры безопасности при монтаже</u>	6
2.3. <u>Подготовка к монтажу изделия</u>	6
2.4. <u>Монтаж и демонтаж</u>	7
2.5. <u>Наладка, стыковка и испытания</u>	10
2.6. <u>Запуск</u>	10
3. <u>Использование по назначению</u>	10
3.1. <u>Эксплуатационные ограничения</u>	10
3.2. <u>Подготовка изделия к использованию</u>	11
3.3. <u>Использование изделия</u>	11
3.4. <u>Меры безопасности при эксплуатации</u>	12
3.5. <u>Действия в экстремальных условиях</u>	12
4. <u>Техническое обслуживание</u>	13
4.1. <u>Общие указания</u>	13
4.2. <u>Меры безопасности при техническом обслуживании</u>	13
4.3. <u>Порядок технического обслуживания</u>	13
4.4. <u>Проверка работоспособности изделия</u>	13
4.5. <u>Консервация расконсервация</u>	13
5. <u>Текущий ремонт</u>	13
5.1. <u>Общие указания</u>	13
5.2. <u>Меры безопасности</u>	13
6. <u>Хранение</u>	14
7. <u>Транспортирование</u>	14
8. <u>Утилизация</u>	14
9. <u>Свидетельство о продаже</u>	14
10. <u>Гарантийный талон</u>	14

Настоящее Руководство по эксплуатации (далее по тексту РЭ) предназначено для ознакомления обслуживающего персонала с изделием, принципом действия, конструкцией, условиями монтажа, работой и техническим обслуживанием Насоса (104,5 м<sup>3</sup>/ч 380В) Kripsol KAN-750 (далее по тексту насос).

В состав Руководства по эксплуатации включена Инструкция по монтажу и запуску изделия (далее по тексту ИМ).

Насос (104,5 м<sup>3</sup>/ч 380В) Kripsol KAN-750 произведен испанским холдингом «Kripsol». Продукция выпускается в строгом соответствии с международными стандартами качества ISO-9001 и европейскими стандартами: ЕС 89/392, ЕС 89/336/CCE, VDE 0530 (или EN60034).

## 1. Описание и работа изделия

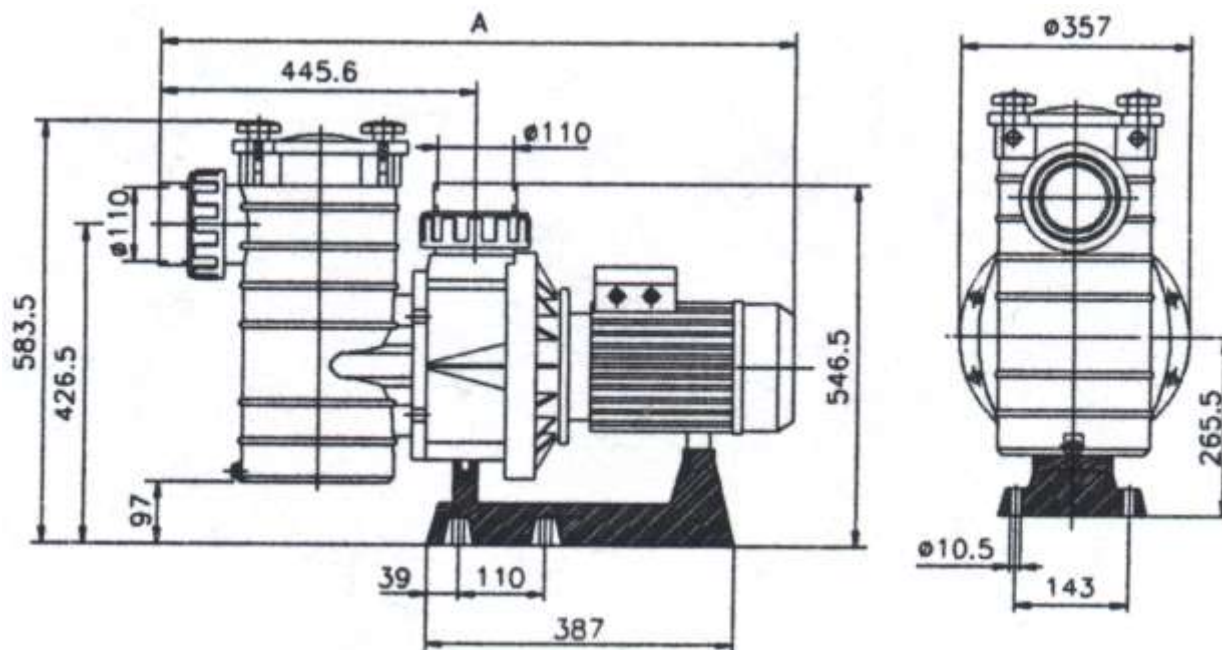
### 1.1. Назначение.

Насос (104,5 м<sup>3</sup>/ч 380В) Kripsol KAN-750 предназначен для перекачивания воды в системах водоподготовки плавательных бассейнов и может выполнять функции:

- циркуляционного насоса фильтровальной установки в контуре системы водообмена бассейна;
  - циркуляционного насоса в контуре систем аттракционов (водопад, гидромассаж, искусственное течение) бассейна;
- Область применения плавательные бассейны.

## 1.2 Габаритные и присоединительные размеры.

Габаритные и присоединительные размеры Насоса (104,5 м<sup>3</sup>/ч 380В) Kripsol KAN-750 указаны на рисунке 1  
**Рисунок 1**



	Ед.изм.	Длина	Ширина	Высота
Габариты насоса	Мм	914 (размер А)	357	583,5

## 1.3. Технические характеристики.

### **ВНИМАНИЕ !!!**

Завод изготовитель оставляет за собой право изменения технических характеристик оборудования без уведомления потребителей. Для уточнения технических характеристик оборудования, изучите маркировку, находящуюся на корпусе изделия или сопроводительные документы, находящиеся в упаковке изделия

По устойчивости к климатическим воздействиям насос (104,5 м<sup>3</sup>/ч 380В) Kripsol KAN-750 соответствует исполнению УХЛ категории размещения 4.2 по ГОСТ 15150.

Основные технические характеристики Насоса (104,5 м<sup>3</sup>/ч 380В) Kripsol KAN-750 приведены в таблице 1

**Таблица 1**

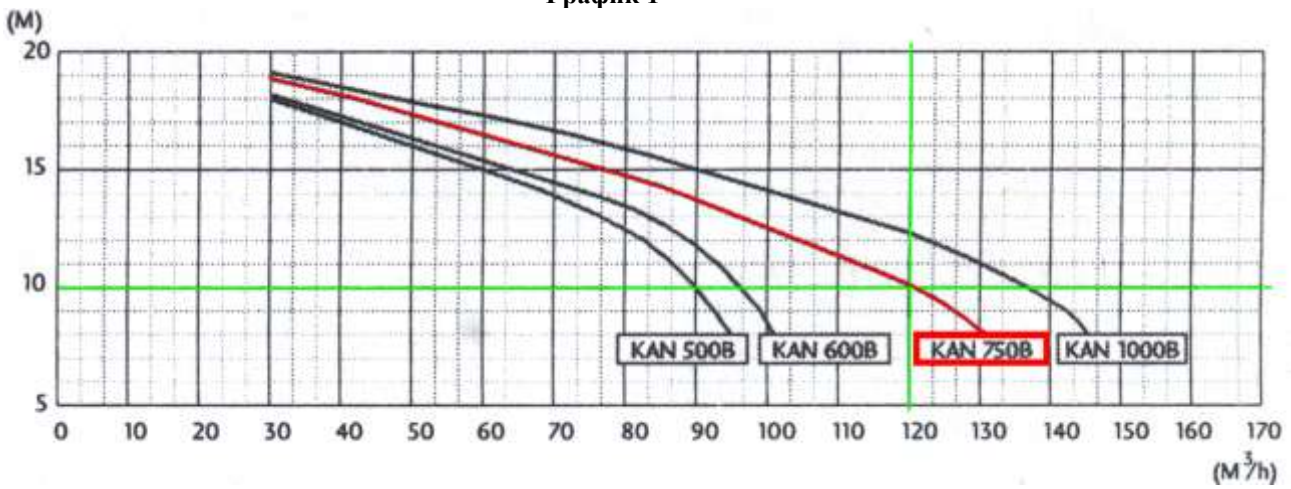
Наименование параметра	Ед.изм.	Значение параметра
Напряжение	В	~ 380
Допустимые отклонения напряжения питания от номинального значения	%	± 4%
Потребляемая мощность	кВт	7
Ток	А	12,3
Класс изоляции	-	Класс I
Класс защиты корпуса электродвигателя	-	IP 55
Масса	кг	46
Температура окружающего воздуха	°С	от +10 до +35
Влажность окружающего воздуха, не более	%	60
Температура воды, не более	°С	45
Давление, не более	бар	1,7
Диаметр всасывающего трубопровода. Не менее	мм	110
Диаметр напорного трубопровода. Не менее	мм	110

Напорные характеристики Насоса (104,5 м<sup>3</sup>/ч 380В) Kripsol KAN-750 приведены в таблице 2 и отображены на графике 1

Таблица 2

TIPO TYPE	P2 HP	P1 KW	Altura / Head / Haut / Höhe (m. c. a.)								
			8	10	11	12	13	14	16	18	21
KAN 750B	7,5	6,42	130,6	121	113	104,5	96	87	65,5	42,5	---
KAN 1000B	10,0	8,56	145	136,6	130	123	113	101,5	78,5	49,5	---

График 1



1.4. Состав изделия.

Деталировка насоса (104,5 м³/ч 380В) Kripsol KAN-750 представлена на рисунке 2, в таблице 3 указаны соответствующие наименования деталей.

Рисунок 2

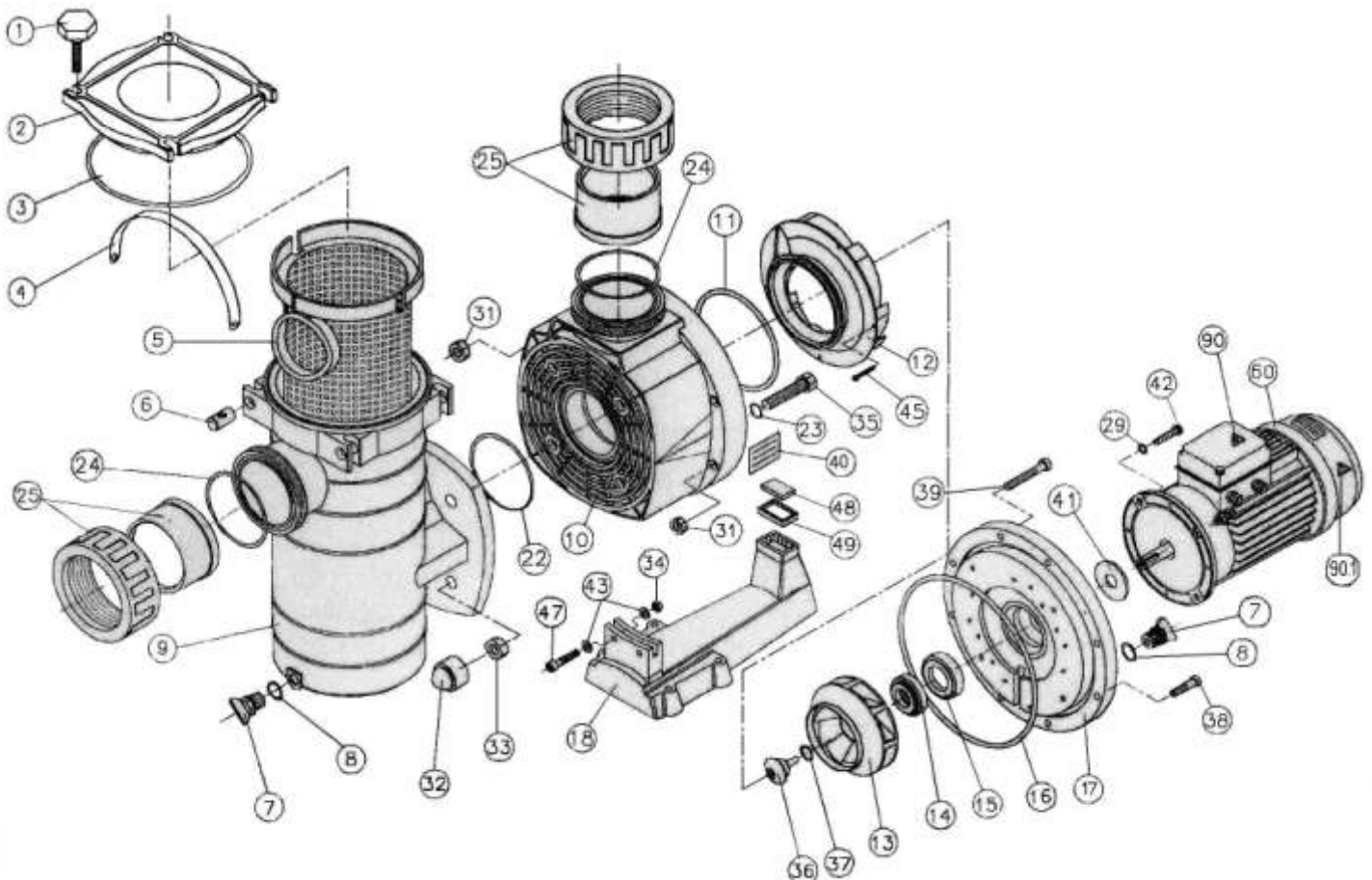


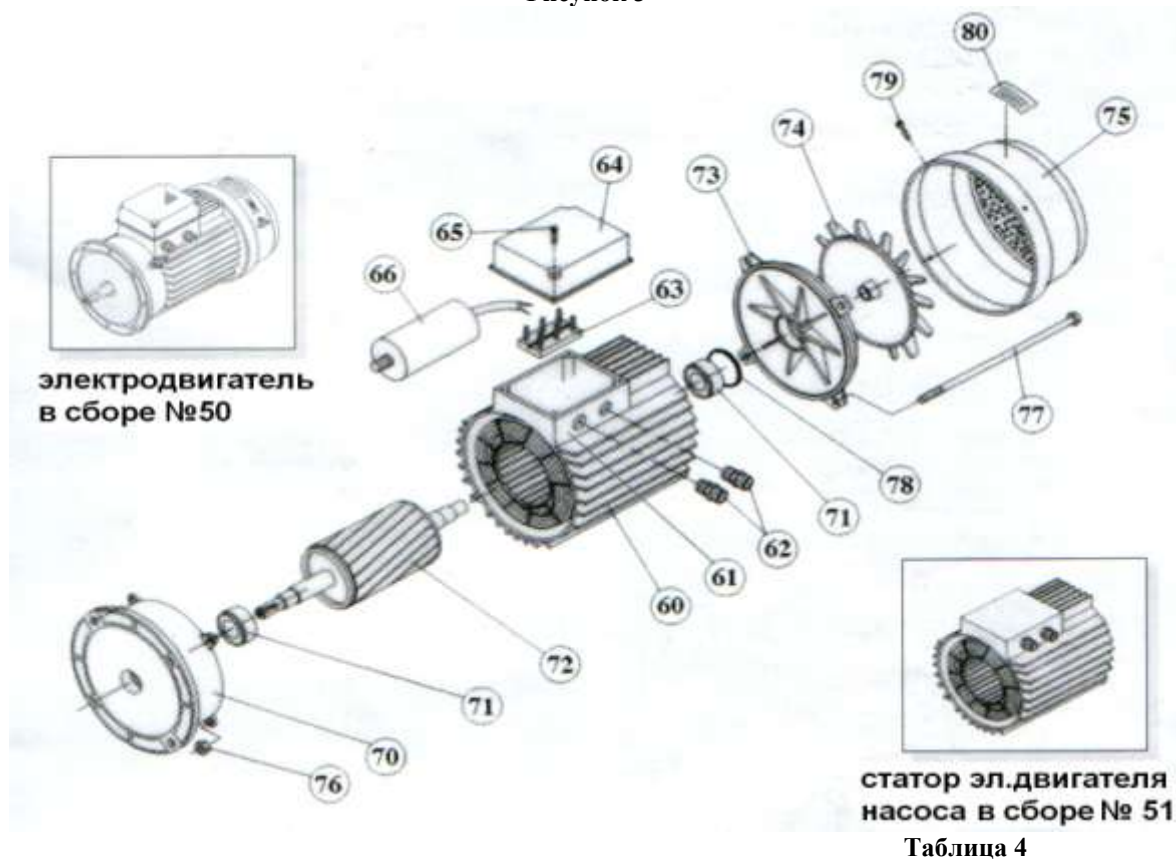


Таблица 3

Поз	Наименование
1	Болт крышки префильтра насоса KAN-750 Kripsol
2	Крышка префильтра насоса KAN-750 Kripsol
3	Прокладка-кольцо крышки префильтра насоса KAN-750 Kripsol
4	Ручка фильтра грубой очистки насоса KAN-750 Kripsol
5	Фильтр грубой очистки насоса KAN-750 Kripsol
6	Гайка болта крышки префильтра насоса KAN-750 Kripsol
7	Винт сливной насоса KAN-750 Kripsol
8	Прокладка-кольцо винта сливного насоса KAN-750 Kripsol
9	Корпус префильтра насоса KAN-750 Kripsol
10	Корпус насоса KAN-750 Kripsol
11	Прокладка-кольцо диффузора насоса KAN-750 Kripsol
12	Диффузор насоса KAN-750 Kripsol
13	Крыльчатка насоса KAN-750 Kripsol
14+15	Сальник (компл.2шт.) насоса KAN-750 Kripsol
16	Прокладка крышки задней (фланца) насоса KAN-750 Kripsol
17	Крышка задняя (фланец) насоса KAN-750 Kripsol
18	Подставка насоса KAN-750 Kripsol
22	Прокладка-кольцо корпуса насоса KAN-750 Kripsol
23	Шайба крепления (4 шт.) корпуса насоса к корпусу префильтра насоса KAN-750 Kripsol
24	Прокладка-кольцо муфты насоса KAN-750 Kripsol
25	Муфта насоса KAN-750 Kripsol
29	Шайба крепления (4 шт.) электродвигателя к крышке задней насоса KAN-750 Kripsol
31	Гайка крепления (8 шт.) крышки задней к корпусу насоса KAN-750 Kripsol
32	Накладка декоративная (4 шт.) гайки крепления корпуса насоса к корпусу префильтра насоса KAN-750 Kripsol
33	Гайка крепления (4 шт.) корпуса насоса к корпусу префильтра насоса KAN-750 Kripsol
34	Гайка крепления (2 шт.) корпуса к подставке насоса KAN-750 Kripsol
35	Болт крепления (4 шт.) корпуса насоса к корпусу префильтра насоса KAN-750 Kripsol
36	Винт крепления крыльчатки к валу ротора насоса KAN-750 Kripsol
37	Прокладка-кольцо винта крепления крыльчатки к валу ротора насоса KAN-750 Kripsol
38	Болт крепления (6 шт.) крышки задней к корпусу насоса KAN-750 Kripsol
39	Болт крепления (2 шт.) крышки задней к корпусу насоса KAN-750 Kripsol
40	Наклейка с техническими характеристиками насоса KAN-750 Kripsol
41	Манжета вала ротора насоса KAN-750 Kripsol
42	Болт крепления (4 шт.) электродвигателя к крышке задней насоса KAN-750 Kripsol
43	Шайба крепления (4 шт.) корпуса к подставке насоса KAN-750 Kripsol
45	Винт крепления диффузора к крышке задней насоса KAN-750 Kripsol
47	Болт крепления (2 шт.) корпуса к подставке насоса KAN-750 Kripsol
48	Опора электродвигателя насоса KAN-750 Kripsol
49	Гнездо опоры электродвигателя насоса KAN-750 Kripsol
60	Электродвигатель насоса (104,5 м3/ч 380В) KAN-750 Kripsol
90	Наклейка «опасность повреждения электрическим током» 
90.1	Наклейка «внимание опасность» 

Детализировка электродвигателя насоса (104,5 м3/ч 380В) Kripsol KAN-750 представлена на рисунке 3, в таблице 4 указаны соответствующие наименования деталей.

Рисунок 3



Поз	Наименование
50	Двигатель к насосу KAN-750 Kripsol
51	Статор эл.двигателя насоса KAN-750 Kripsol
60	Статор эл.двигателя насоса (отдельно не поставляется)
61	Коробка распаячная (отдельно не поставляется)
62	Муфта уплотнения кабеля коробки распаячной (отдельно не поставляется)
63	Колодка клемная (отдельно не поставляется)
64	Крышка коробки распаячной насоса KAN-750 Kripsol
65	Винт крышки коробки распаячной насоса KAN-750 Kripsol
66	нет
70	Крышка передняя эл.двигателя насоса KAN-750 Kripsol
71	Подшипник (крышка.перед,зад) KAN-750,(крыш.перед) KAN-750 Kripsol
72	Ротор двигателя насоса KAN-750 Kripsol
73	Крышка задняя эл.двигателя насоса KAN-750 Kripsol
74	Вентилятор эл.двигателя насоса KAN-750 Kripsol
75	Кожух (металл) вентилятора насоса KAN-750 Kripsol
76	Гайка
77	Болт стяжной эл.двигателя насоса KAN-750 Kripsol
78	Шайба подшипника задней крышки эл.двигателя насоса KAN-750 Kripsol
79	Винт крепления кожуха вентилятора насоса KAN-750 Kripsol
80	Наклейка направления вращения ротора

### 1.5. Устройство и работа.

Насос (104,5 м<sup>3</sup>/ч 380В) Kripsol KAN-750 является одноступенчатым насосом с горизонтальным расположением вала и рабочим колесом (крыльчаткой) одностороннего входа. Привод насоса электрический. Насос оснащен фильтром грубой очистки.

В результате воздействия рабочего колеса на жидкость она выходит из него с более высоким давлением и большей скоростью, чем на входе. Выходная скорость преобразуется в корпусе насоса в давление перед выходом жидкости из насоса. Преобразование скоростного напора в пьезометрический частично осуществляется в диффузоре.

Для нормальной работы насоса (104,5 м<sup>3</sup>/ч 380В) Kripsol KAN-750 необходимо обеспечить постоянный приток перекачиваемой воды. Сальник насоса представляет собой керамографитовую пару, которая охлаждается перекачиваемой водой. Длительная (более 10 секунд) работа насоса без воды приведет к перегреву сальника с последующим его разрушением. Перегрев сальника может привести к термическим деформациям крышки задней насоса и течью воды как следствием этого.

## 1.6. Упаковка.

**ВНИМАНИЕ !!!**

Покупатель при покупке должен проверить насос на наличие дефектов.



Насос поставляется в специальной картонной коробке.

	Ед.изм	Длина	Ширина	Высота
Габариты упаковки	Мм	930	380	615

## 2. Инструкция по монтажу и запуску изделия.

### 2.1. Общие указания.

Работы по установке и подключению насоса (104,5 м<sup>3</sup>/ч 380В) Kripsol KAN-750 должны производиться только квалифицированным, аттестованным и имеющим разрешение на проведение соответствующих видов работ сотрудником предприятия имеющего Государственную лицензию на проведение соответствующих видов работ.

#### ЗАПРЕЩАЕТСЯ:

- Устанавливать насос в помещениях со взрывоопасной или химически активной средой, разрушающей металлы и изоляцию;
- Устанавливать насос ближе 300мм от стен тех. помещения;
- Подключать к питающей сети и эксплуатировать незаземлённый насос;
- Использовать один и тот же провод одновременно для заземления и в качестве нулевого провода питания насоса при подключении к сети с заземлённой нейтралью;
- Устанавливать насос (104,5 м<sup>3</sup>/ч 380В) Kripsol KAN-750 на поверхности подверженные ударам или вибрациям;

### 2.2. Меры безопасности при монтаже.

При проведении работ по установке и подключению насоса (104,5 м<sup>3</sup>/ч 380В) Kripsol KAN-750 соблюдайте требования настоящего РЭ, ПРАВИЛ УСТРОЙСТВА ЭЛЕКТРОУСТАНОВОК (ПУЭ), а также, соответствующие НОРМАТИВНЫЕ ПРАВОВЫЕ АКТЫ В ОБЛАСТИ БЕЗОПАСНОСТИ ЖИЗНЕДЕЯТЕЛЬНОСТИ в частности некоторые из них:

- ГОСТ 12.1.019-79 ССБТ. Электробезопасность. Общие требования и номенклатура видов защиты.
- ГОСТ 12.1.013-78 ССБТ. Строительство. Электробезопасность. Общие требования.
- ГОСТ 12.3.032-84 ССБТ. Работы электромонтажные. Общие требования безопасности.
- ГОСТ 12.3.019-80 ССБТ. Испытания и измерения электрические. Общие требования безопасности.
- ГОСТ 12.1.030-81 ССБТ. Электробезопасность. Защитное заземление и зануление.
- РД 153-34.0-03.150-00. Межотраслевые правила по охране труда (правила безопасности) при эксплуатации электроустановок.
- ГОСТ 12.3.006-75 ССБТ. Эксплуатация водопроводных и канализационных сооружений и сетей. Общие требования безопасности.
- ГОСТ 12.1.005-88 ССБТ. Общие санитарно-гигиенические требования к воздуху рабочей зоны.
- ГОСТ 12.3.009-76 ССБТ. Работы погрузочно-разгрузочные. Общие требования безопасности.
- СНиП 12-03-01. Безопасность труда в строительстве. Часть 1. Общие требования.
- СНиП 12-04-02. Безопасность труда в строительстве. Часть 2. Строительное производство.
- ГОСТ 12.1.004-91 ССБТ. Пожарная безопасность. Общие требования.
- ППБ 01-93. Правила пожарной безопасности в Российской Федерации
- ГОСТ Р 22.0.01-94. БЧС. Безопасность в чрезвычайных ситуациях. Основные положения.
- ГОСТ Р 22.3.03-94. БЧС. Защита населения. Основные положения.

### 2.3. Подготовка к монтажу изделия.

Для получения гарантийных обязательств компания рекомендует перед установкой насоса (104,5 м<sup>3</sup>/ч 380В) Kripsol KAN-750 выполнить нижеследующие действия:

- для удаления воды из технического помещения в аварийных ситуациях (при нарушении герметичности системы, переполнении балансной ёмкости и т.п.) в полу технического помещения должны быть обустроены канализационные трапы или приямок с погружным насосом соответствующей производительности.
- для приямка с погружным насосом должна быть предусмотрена съёмная крышка, не препятствующая поступлению в приямок воды, подводу к погружному насосу электропитания и отводу от погружного насоса воды в канализацию.

- пол в техническом помещении должен иметь уклон 1% в сторону трапов или приямка.
- для установки насоса (104,5 м<sup>3</sup>/ч 380В) Kripsol KAN-750 в техническом помещении изготовить постамент или специальную подставку соответствующих размеров указанных в настоящем РЭ.
- в техническом помещении необходимо обеспечить влажность воздуха не более 60%, температуру воздуха от +10 до +35 градусов Цельсия.
- в зонах проведения работ по установке оборудования необходимо обеспечить освещение.
- во избежание повреждения, перемещения устанавливаемого оборудования и трубопроводов, в техническом помещении произвести подготовительные, общестроительные, отделочные работы до установки оборудования.
- помещение, где производятся работы по монтажу оборудования и трубопроводов бассейна должно быть оборудовано системой вентиляции необходимых характеристик.

Для подготовки насоса (104,5 м<sup>3</sup>/ч 380В) Kripsol KAN-750 к монтажу выполните нижеследующие операции:

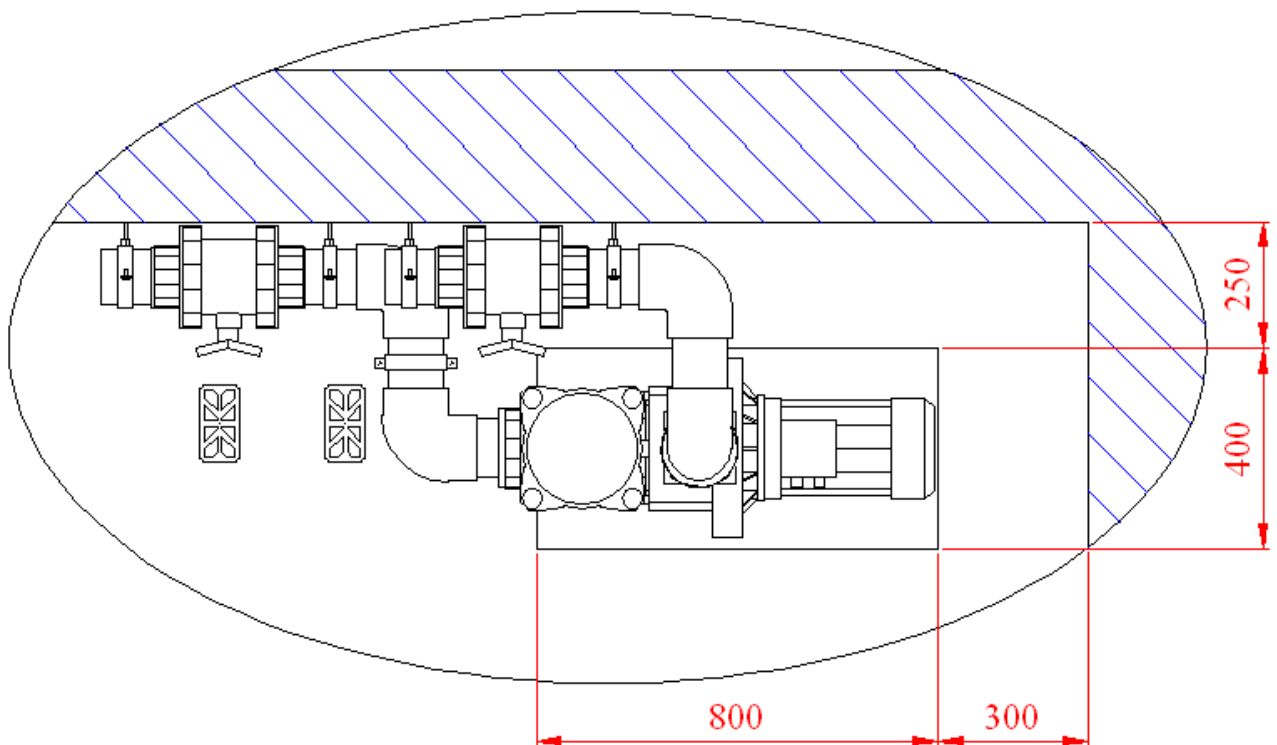
- Извлеките насос (104,5 м<sup>3</sup>/ч 380В) Kripsol KAN-750 из упаковки, внешним осмотром убедитесь в отсутствии механических повреждений его.
- Если насос (104,5 м<sup>3</sup>/ч 380В) Kripsol KAN-750 внесен в помещение после транспортирования при отрицательных температурах, необходимо перед включением выдержать его при комнатной температуре в течение не менее 24-х часов.
- При доставке насоса к месту монтажа следите за чистотой разъемных соединений.

## 2.4. Монтаж и демонтаж.

Монтаж насоса (104,5 м<sup>3</sup>/ч 380В) Kripsol KAN-750 выполнять в следующем порядке:

- Установите насос (104,5 м<sup>3</sup>/ч 380В) Kripsol KAN-750 на постамент (или специальную подставку) таким образом, чтобы он находился ниже уровня воды бассейна (не более 3м) или уровня воды в переливной емкости. Постамент или подставка должна быть выше уровня пола не менее чем на 100 мм. Постамент или подставка должны иметь горизонтальную поверхность для установки насоса. Размеры постамента и расположение насоса на нем указаны на рисунке 3.

Рисунок 3



- Закрепите насос (104,5 м<sup>3</sup>/ч 380В) Kripsol KAN-750 при помощи соответствующего крепежа (не входит в комплект поставки). При необходимости для установки насоса используйте резиновый коврик или резиновые виброгасящие прокладки (в комплект поставки не входят).
- Подсоедините трубопроводы к насосу (104,5 м<sup>3</sup>/ч 380В) Kripsol KAN-750 как показано на рисунке 4. Перечень трубопроводной арматуры указан в таблице 4.

Рисунок 4

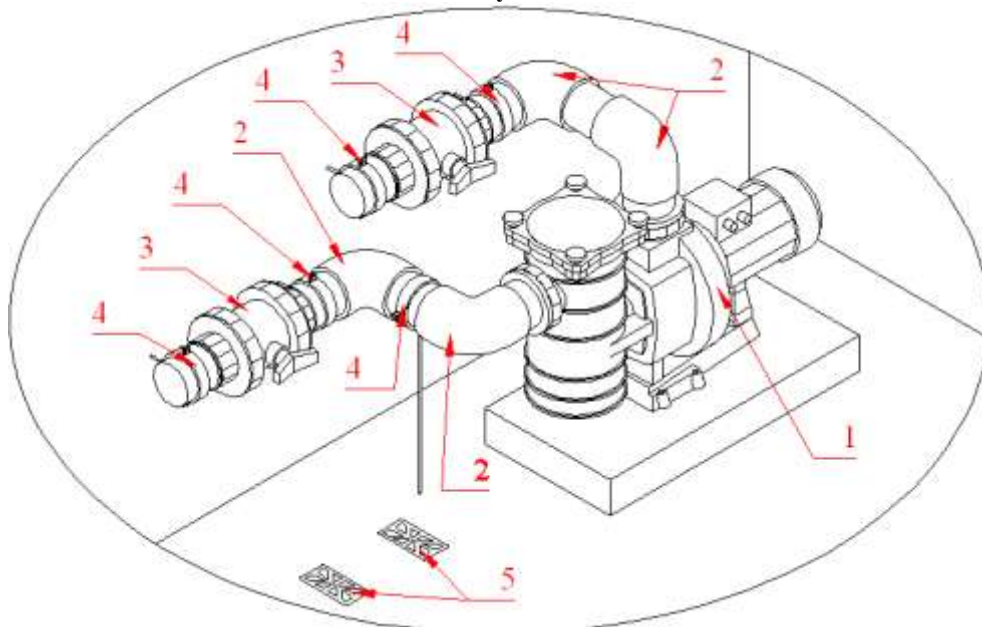


Таблица 4

Поз	Наименование
1	Насос (104,5 м3/ч 380В) Kripsol KAN-750
2	Угольник 90 гр.д. 110 Coraplast (7101110)
3	Кран шаровый разъемный д. 110 Coraplast (1010110)
4	Держатель труб д. 110 металлический
5	Трап для слива воды в аварийных ситуациях (не поставляется компанией)

В случае использования насоса в качестве циркуляционного насоса фильтровальной установки в контуре системы водообмена бассейна

- подсоедините насос (104,5 м3/ч 380В) Kripsol KAN-750 к системе электроснабжения как показано на Эл.схеме1 и на схеме, расположенной на внутренней стороне крышки распаечной коробки электродвигателя насоса (см. рис 5). При подсоединении насоса к системе электроснабжения используйте провод сечением не менее 4х1.5мм2, внешний диаметр провода должен соответствовать диаметру муфты уплотнения кабеля коробки распаечной насоса для обеспечения герметичности подсоединения.

Эл.схема 1

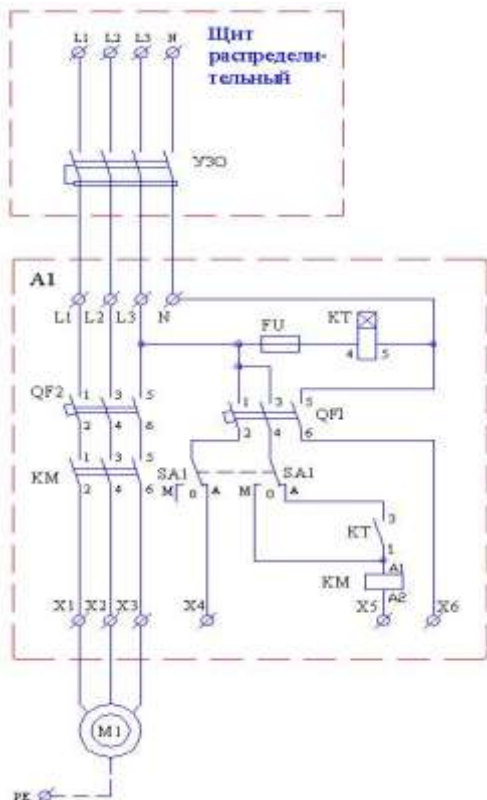


Рисунок 5

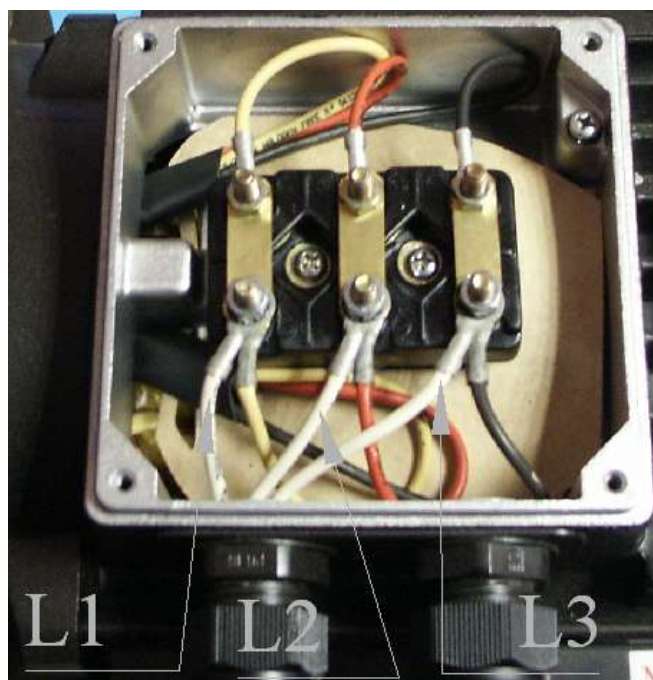


Таблица условных обозначений для Эл.схемы 1

Поз	Наименование
УЗО	Устройство защитного отключения
A1	Щит управления фильтровальной установкой
M1	Двигатель насоса (104,5 м3/ч 380В) Kripsol KAN-750
QF1	Выключатель автоматический 3-х пол. 10А
QF2	Выключатель автоматический 3-х пол. 16А
КТ	Таймер контр. панели АМ-100, АМ-25
FU	Предохранители д/контр. панели с тайм. АМ-100 АМ-25 (2А)

\* Подробное описание Щита управления фильтровальной установкой смотрите в Руководстве по эксплуатации Щита управления фильтровальной установкой.

Клеммы X4,X5,X6 используются для подключения дополнительных устройств.

В случае отсутствия дополнительных устройств соедините между собой клеммы X5 и X6.

В случае использования насоса в качестве циркуляционного насоса в контуре систем аттракционов (водопад, гидромассаж, искусственное течение) бассейна

- подсоедините насос (104,5 м3/ч 380В) Kripsol KAN-750 к системе электроснабжения как показано на Эл.схеме 2 и на схеме, расположенной на внутренней стороне крышки распаечной коробки электродвигателя насоса (см. рис 6). При подсоединении насоса к системе электроснабжения используйте провод сечением не менее 4x1.5мм2, внешний диаметр провода должен соответствовать диаметру муфты уплотнения кабеля коробки распаечной насоса для обеспечения герметичности подсоединения.

Эл.схема 2

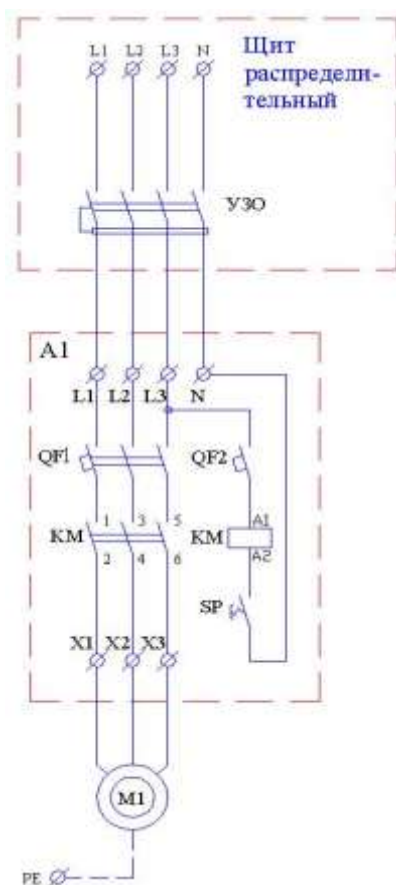


Рисунок 6

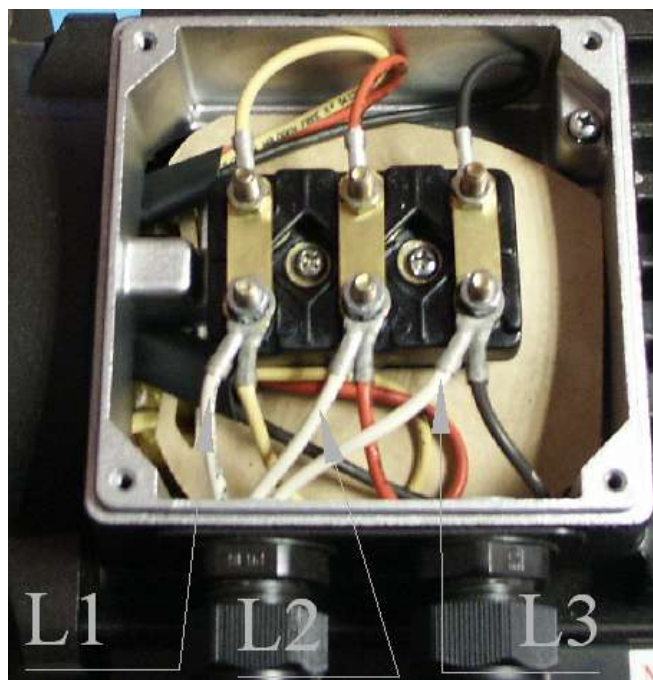


Таблица условных обозначений для Эл.схемы 2

Поз	Наименование
УЗО	Устройство защитного отключения
A1	Щит управления аттракционами с пневмореле
M1	Двигатель насоса (104,5 м3/ч 380В) Kripsol KAN-750
QF1	Выключатель автоматический 3-х пол. 16А
QF2	Выключатель автоматический 1-х пол. 6А
KM	Контактор В-7-40-00 14А
SP	Пневмовыключатель электропакета

\* Подробное описание Щита управления аттракционами с пневмореле смотрите в Руководстве по эксплуатации Щита управления аттракционами с пневмореле.

Демонтаж насоса (104,5 м<sup>3</sup>/ч 380В) Kripsol KAN-750 выполнять в следующем порядке:

- Отключите насос от системы электроснабжения;
- Закройте вентили на всасывающем и напорном трубопроводах насоса;
- Слейте воду из насоса;
- Отсоедините от насоса питающий провод и провод заземления;
- Отсоедините от насоса всасывающий и напорный трубопроводы;
- Освободите насос от соответствующего крепежа;
- Снимите насос с постаментa (или специальной подставки).

## 2.5. Наладка, стыковка и испытания.

Перед включением насоса (104,5 м<sup>3</sup>/ч 380В) Kripsol KAN-750 выполните следующие операции:

- Снимите кожух вентилятора насоса и отверткой прокрутите ротор, он должен свободно вращаться;
- Заполните насос водой;
- Убедитесь, что все необходимые краны открыты;
- Убедитесь, что уровень воды соответствует необходимому уровню воды;
- Убедитесь, что ни какие посторонние предметы не мешают свободному движению воды в трубопроводах подсоединенных к насосу;
- Убедитесь в герметичности трубопроводов и резьбовых соединений;
- Проверьте параметры питающей электросети;



### **ЗАПРЕЩАЕТСЯ:**

Включать насос, если любая из вышеперечисленных операций не выполнена или результаты выполнения любой из вышеперечисленных операций дали отрицательный результат.

- Устраните выявленные неисправности, если они обнаружены;

## 2.6. Запуск.

- Включите насос;
- Проверьте, не превышает ли сила тока в двигателе значение, указанное на маркировке двигателя. В случае превышения, снизьте давление в напорном трубопроводе, обеспечьте необходимые параметры, указанные в п. 1.2. настоящего РЭ, обратитесь к продавцу насоса.
- Убедитесь в отсутствии повышенной вибрации или шума при работе насоса;
- Убедитесь в герметичности трубопроводов и резьбовых соединений;
- Выключите насос;



### **ЗАПРЕЩАЕТСЯ:**

Эксплуатировать насос, если любая из вышеперечисленных операций не выполнена или результаты выполнения любой из вышеперечисленных операций дали отрицательный результат.

## 3. Использование по назначению.

### 3.1. Эксплуатационные ограничения.

К эксплуатации насоса (104,5 м<sup>3</sup>/ч 380В) Kripsol KAN-750 допускается только квалифицированный персонал, т.е. специально подготовленные лица, прошедшие проверку знаний в объеме, обязательном для данной работы и имеющие квалификационную группу по технике безопасности, предусмотренную Правилами техники безопасности при эксплуатации электроустановок, а также изучившие настоящее РЭ.

### **ВНИМАНИЕ !!!**

Эксплуатация насоса (104,5 м<sup>3</sup>/ч 380В) Kripsol KAN-750 допускается только после успешного выполнения операций указанных в п. 2.5 и 2.6 настоящего РЭ.



### **Осторожно!**

Все работы по осмотру, подключению и обслуживанию насоса (104,5 м<sup>3</sup>/ч 380В) Kripsol KAN-750 осуществляются только при отключенном питающем напряжении самого насоса и тех механизмов, с которыми он может быть соединен электрически.

**ЗАПРЕЩАЕТСЯ:**

- Эксплуатация насоса (104,5 м<sup>3</sup>/ч 380В) Kripsol KAN-750 при параметрах питающего напряжения не соответствующих п.1.2. настоящего РЭ;
- Эксплуатация насоса (104,5 м<sup>3</sup>/ч 380В) Kripsol KAN-750 при превышении климатических параметров для исполнения УХЛ категории размещения 4.2 по ГОСТ 15150 и параметров указанных в п.1.2. настоящего РЭ;
- Эксплуатация насоса (104,5 м<sup>3</sup>/ч 380В) Kripsol KAN-750 при параметрах воды бассейна не соответствующих ГОСТ Р. 51232-98 Вода питьевая и СанПиН 2.1.4.559-96 Питьевая вода;
- Эксплуатация насоса (104,5 м<sup>3</sup>/ч 380В) Kripsol KAN-750 более 6 часов непрерывной работы в сутки и более 12 часов суммарной работы в сутки (используйте для обеспечения непрерывной работы резервный насос);
- Эксплуатация насоса (104,5 м<sup>3</sup>/ч 380В) Kripsol KAN-750 с максимальным количеством запусков более 4 раз в час;
- Эксплуатация насоса (104,5 м<sup>3</sup>/ч 380В) Kripsol KAN-750 при наличии деформации деталей корпуса, приводящих к их соприкосновению с токоведущими частями, появлении дыма или запаха, характерного для горящей изоляции, появлении повышенного шума или вибрации;
- Эксплуатировать незаземлённый насос;
- Эксплуатировать насос (104,5 м<sup>3</sup>/ч 380В) Kripsol KAN-750 при использовании одного и того же провода одновременно для заземления и в качестве нулевого провода электропитания насоса при подключении к сети с заземлённой нейтралью;
- Эксплуатация насоса (104,5 м<sup>3</sup>/ч 380В) Kripsol KAN-750 при подключении к электросети без УЗО (Устройства защитного отключения);
- Эксплуатация насоса (104,5 м<sup>3</sup>/ч 380В) Kripsol KAN-750 при появлении из насоса дыма или запаха, характерного для перегретой изоляции;
- Эксплуатация насоса (104,5 м<sup>3</sup>/ч 380В) Kripsol KAN-750 при появлении повышенного уровня шума исходящего от насоса;
- Включать насос (104,5 м<sup>3</sup>/ч 380В) Kripsol KAN-750 при снятой крышке коробки распаячной насоса или при отсутствии любой составляющей насос, детали (в том числе фильтра грубой очистки);
- Включать насос (104,5 м<sup>3</sup>/ч 380В) Kripsol KAN-750 при отсутствии воды во всасывающем трубопроводе (подводящем трубопроводе) и или в корпусе насоса;
- Включать насос (104,5 м<sup>3</sup>/ч 380В) Kripsol KAN-750 при закрытом выходном отверстии насоса и или при закрытом напорном трубопроводе (отводящем трубопроводе);

### 3.2. Подготовка изделия к использованию.

Насос (104,5 м<sup>3</sup>/ч 380В) Kripsol KAN-750 устанавливается в помещении, защищенном от атмосферных осадков с температурой не ниже +5°С и влажностью окружающего воздуха не более 60%.

Извлеките насос (104,5 м<sup>3</sup>/ч 380В) Kripsol KAN-750 из упаковки, внешним осмотром убедитесь в отсутствии механических повреждений его.

Если насос (104,5 м<sup>3</sup>/ч 380В) Kripsol KAN-750 внесен в помещение после транспортирования при отрицательных температурах, необходимо перед включением выдержать его при комнатной температуре в течение не менее 24-х часов. При доставке насоса к месту монтажа следите за чистотой разъемных соединений.

Подробное описание необходимых действий по установке и запуску насоса (104,5 м<sup>3</sup>/ч 380В) Kripsol KAN-750 смотри в п.2 настоящего РЭ.

### 3.3. Использование изделия.

В процессе эксплуатации необходимо следить за исправным состоянием входящих в состав насоса изделий, герметичностью узлов и уплотнений, проводить Техническое обслуживание насоса.

Использовать насос необходимо согласно настоящему РЭ.

В таблице 4 приведены возможные неисправности насоса (104,5 м<sup>3</sup>/ч 380В) Kripsol KAN-750 и методы их устранения.

Таблица 4

Неисправность	Причина	Устранение
<b>Насос не работает</b>	Отсутствие напряжения в электрической сети или параметры напряжения не соответствуют п.1.2. настоящего РЭ.	Обеспечьте подачу напряжения. Установите стабилизатор напряжения.
	Сработало защитное устройство (УЗО, автоматический выключатель или тепловое реле) в щите управления насосом.	Установите причину срабатывания защитных устройств (например: проверьте сопротивление обмоток электродвигателя и т.д.). После устранения неисправности, включите соответствующий элемент в Эл. щите.
	Повреждены двигатель или питающий кабель.	Проверьте двигатель и кабель с помощью измерения сопротивления обмоток эл. двигателя насоса и или питающего кабеля.
	Насос забился инородными предметами и заклинил. Перекачиваемая жидкость на момент поломки не соответствует назначению насоса.	Освободите насос от инородных предметов. Замените насос насосом, который предназначен для перекачиваемой жидкости.
<b>Производительность насоса не достигает номинального значения.</b>	Напряжение в электрической сети не соответствует установленному в п.1.2. настоящего РЭ.	Установите стабилизатор напряжения.
	Потери напора в трубопроводах превышают допустимое значение.	Обеспечьте уменьшение потерь напора или замените насос насосом большей мощностью.
	Вентили на напорном или заборном трубопроводе частично закрыты и или заблокированы.	Отремонтируйте и или откройте вентили.
	Повреждены соединяющие трубопроводы.	Устраните протечки, прочистите или замените трубопроводы.
<b>Насос работает, но не качает воду.</b>	Нет воды.	Обеспечьте поступление воды в насос.
	Обратный клапан (в случае, если он установлен) заблокирован в закрытом положении.	Замените или отремонтируйте клапан.
	Забился фильтр грубой очистки насоса и или скиммера.	Прочистите фильтр грубой очистки насоса и или скиммера.
	Происходит утечка воды и/или подсос воздуха в трубопроводах.	Проверьте и почините трубопроводы.

### 3.4. Меры безопасности при эксплуатации изделия.

При эксплуатации и техническом обслуживании Насоса (104,5 м<sup>3</sup>/ч 380В) Kripsol KAN-750 необходимо соблюдать требования ГОСТ 12.3.019-80, "Правил технической эксплуатации электроустановок потребителей", «Межотраслевыми правилами по охране труда (Правилами безопасности) при эксплуатации электроустановок», а также меры безопасности указанные в п 2.2. настоящего РЭ.



#### **Осторожно!**

Все работы по осмотру, подключению, эксплуатации и обслуживанию насоса (104,5 м<sup>3</sup>/ч 380В) Kripsol KAN-750 осуществляются только при отключенном питающем напряжении самого насоса и тех механизмов, с которыми он может быть соединен электрически.

### 3.5. Действия в экстремальных условиях.

В случае возникновения пожара на изделии необходимо отключить электропитание, вызвать пожарную службу, принять самостоятельные действия по пожаротушению при необходимости произвести эвакуацию людей из пожароопасной зоны.

В случае отказа элементов изделия, способных привести к возникновению опасных аварийных ситуаций необходимо отключить электропитание, произвести диагностику всех деталей изделия, заменить неисправные детали на новые.

## 4. Техническое обслуживание.

### 4.1. Общие указания.

К техническому обслуживанию насоса (104,5 м<sup>3</sup>/ч 380В) Kripsol KAN-750 допускается только квалифицированный персонал, т.е. специально подготовленные лица, прошедшие проверку знаний в объеме, обязательном для данной работы и имеющие квалификационную группу по технике безопасности, предусмотренную «Межотраслевыми правилами по охране труда (Правилами безопасности) при эксплуатации электроустановок», а также меры безопасности указанные в п 2.2. настоящего РЭ.

В гарантийный период эксплуатации насоса (104,5 м<sup>3</sup>/ч 380В) Kripsol KAN-750 необходимо;

- очищать насос от пыли или других загрязнений;
- контролировать техническое состояние насоса;
- контролировать уровень шума создаваемый насосом;
- контролировать отсутствие протечек в самом насосе и в подсоединенных трубопроводах;
- проверять электрические контакты;
- очищать фильтр грубой очистки;

В период гарантийного обслуживания в случае возникновения, каких либо неисправностей обращайтесь в сервисный центр компании.



#### **ЗАПРЕЩАЕТСЯ:**

Самостоятельная разборка насоса (104,5 м<sup>3</sup>/ч 380В) Kripsol KAN-750 в гарантийный период.

### 4.2. Меры безопасности при техническом обслуживании.

При техническом обслуживании (далее ТО) соблюдайте меры безопасности указанные в п. 2.2. п. 3.4. настоящего РЭ.

### 4.3. Порядок технического обслуживания.



#### **Осторожно!**

Все работы по осмотру, подключению, эксплуатации и обслуживанию насоса (104,5 м<sup>3</sup>/ч 380В) Kripsol KAN-750 осуществляются только при отключенном питающем напряжении самого насоса и тех механизмов, с которыми он может быть соединен электрически.

Необходимые действия по демонтажу и монтажу описаны в п. 2.4. настоящего РЭ.

### 4.4. Проверка работоспособности изделия.

Перед включением насоса (104,5 м<sup>3</sup>/ч 380В) Kripsol KAN-750 выполните действия указанные в п. 2.5. настоящего РЭ (проверку осуществлять только в рабочих условиях).

### 4.5. Консервация расконсервация.

В случае если климатические параметры в помещении, где установлен насос не совпадают с параметрами указанными в п. 1.2. настоящего РЭ (или по необходимости) проведите консервацию насоса. Для этого:

- Демонтируйте насос согласно п. 2.4. настоящего РЭ;
- Поместите насос в упаковку;
- Поместите упакованный насос в помещение с соответствующими параметрами, указанными в п. 1.2. и п. 6. настоящего РЭ.

## 5. Текущий ремонт.

### 5.1. Общие указания.

#### **ВНИМАНИЕ !!!**

В ходе выполнения ремонтных работ, применяйте только запасные части, приобретенные в компании.

### 5.2. Меры безопасности.

При текущем ремонте соблюдайте меры безопасности указанные в п. 2.2. п. 3.4. настоящего РЭ.

## 6. Хранение.

Насос (104,5 м3/ч 380В) Kripsol KAN-750 должен храниться в упаковке, в вертикальном положении, в закрытых складских помещениях при температуре окружающего воздуха от +10 °С до +35 °С Влажность окружающего воздуха, не более 60%



### **ЗАПРЕЩАЕТСЯ:**

Хранить насос в помещениях со взрывоопасной или химически активной средой, разрушающей металлы и изоляцию .

## 7. Транспортирование.

Транспортирование насосов (104,5 м3/ч 380В) Kripsol KAN-750 должно производиться наземным или иным транспортом в амортизированной таре, в вертикальном положении при условии защиты от атмосферных осадков и внешних воздействий.

Транспортирование на самолетах должно производиться в отапливаемых герметичных отсеках.

## 8. Утилизация.

Насос (104,5 м3/ч 380В) Kripsol KAN-750 не содержит в своём составе материалов, при утилизации которых необходимы специальные меры безопасности.

Насос (104,5 м3/ч 380В) Kripsol KAN-750 является изделием, содержащим радиоэлектронные компоненты, и подлежит способам утилизации, которые применяются для изделий подобного типа.

Элементы, изготовленные из цветных металлов, необходимо сдать в приемные пункты для последующей вторичной переработки.

## 9. Свидетельство о продаже.

Насос (104,5 м3/ч 380В) Kripsol KAN-750 заводской номер \_\_\_\_\_

продан \_\_\_\_\_

Дата продажи « \_\_\_\_\_ » \_\_\_\_\_ 20 \_\_\_\_\_ г

## 10. Гарантийный талон.

Гарантийный талон на товар приобретенный по Накладной № \_\_\_\_\_

от « \_\_\_\_\_ » \_\_\_\_\_ 20 \_\_\_\_\_ г

Гарантийный талон действителен только при представлении оригинала Накладной.

1. ПРОДАВЕЦ предоставляет ПОКУПАТЕЛЮ гарантию на приобретенный товар, а именно: в течение срока гарантии обязуется безвозмездно устранять недостатки товара, возникшие по вине изготовителя или ПРОДАВЦА, в том числе, осуществлять ремонт или бесплатную замену (в случае невозможности ремонта) неисправных агрегатов, узлов и деталей товара.

2. Срок гарантии составляет 12 (двенадцать) месяцев с даты приёмки товара ПОКУПАТЕЛЕМ.

3. Гарантийное обслуживание товара осуществляется по адресу:

4. Срок устранения недостатков товара, а также срок замены неисправного товара устанавливается ПРОДАВЦОМ самостоятельно в зависимости от сложности работ и срока поставки товара и не может превышать 30 (тридцати) рабочих дней с даты приёмки ПРОДАВЦОМ товара для выполнения соответствующих работ. В отдельных случаях, вызванных производственной необходимостью, указанный срок может быть увеличен до 90 (девяносто) рабочих дней. ПРОДАВЕЦ предварительно уведомляет ПОКУПАТЕЛЯ об ориентировочном сроке ремонта или замены товара.

5. Срок устранения недостатков и (или) замены неисправного товара исчисляется с момента передачи товара ПРОДАВЦУ для ремонта или замены, а в случае выезда представителя ПРОДАВЦА для диагностики и осуществлении ремонта в месте нахождения товара - с даты первого выезда.

6. Гарантийное обслуживание товара производится только при предъявлении оригинала настоящего Гарантийного талона с печатью ПРОДАВЦА, а также оригинала накладной, содержащей перечень приобретенного товара и подтверждающей его приёмку ПОКУПАТЕЛЕМ. При отсутствии документов, подтверждающих покупку товаров у ПРОДАВЦА, а также дату покупки, устранение недостатков товара производится за счёт ПОКУПАТЕЛЯ в порядке и по расценкам, действующим у ПРОДАВЦА на момент обращения ПОКУПАТЕЛЯ.

7. Гарантийные обязательства не распространяются на детали, подвергающиеся износу, зависящему от интенсивности и условий эксплуатации ПОКУПАТЕЛЕМ.

8. ПРОДАВЕЦ вправе прекратить действие настоящей гарантии досрочно в следующих случаях:

8.1. Нарушения правил эксплуатации товара, описанных в инструкциях по эксплуатации товара.

8.2. Монтаж, наладка, ремонт, внесение в конструкцию товара изменений осуществлялись лицом, не имеющим необходимых разрешений на проведение таких работ.

8.3. Возникновение недостатков вызвано причинами, не зависящими от изготовителя и ПРОДАВЦА товара повреждение товара при его перевозке и хранении, неисправность инженерных коммуникаций или конструктивных недостатков объекта; воздействия внешних факторов; природных и экологических явлений: промышленных выбросов, смолистых осадков деревьев; действий третьих лиц, обстоятельств форс-мажора и пр.

9. ПРОДАВЕЦ вправе отказать в безвозмездном устранении выявленных недостатков товара в течение срока гарантии в следующих случаях:

9.1. Недостатки возникли вследствие какой-либо из причин, указанных в п.8 настоящего Гарантийного талона, при условии, что ПРОДАВЦОМ не принято решение о прекращении действия гарантии в результате указанных обстоятельств.

9.2. ПОКУПАТЕЛЕМ не приняты разумные и своевременные меры по предотвращению (развитию) неисправностей.

10. Устранение недостатков при досрочном прекращении гарантии на основании п. 8 или при отказе в безвозмездном устранении недостатков на основании п. 9 настоящего Гарантийного талона, производится за счёт ПОКУПАТЕЛЯ. Выполнение работ в таком случае производится в порядке и по ценам, установленным ПРОДАВЦОМ на момент обращения ПОКУПАТЕЛЯ.

11. При выявлении недостатков товаров в течение срока гарантии ПОКУПАТЕЛЬ оформляет Претензию в письменной форме и направляет её ПРОДАВЦУ по факсу. В Претензии должны быть указаны: дата составления, Ф.И.О. заявителя, номер и дата документа, подтверждающего покупку товара у ПРОДАВЦА, наименование товара, его количество, описание неисправностей, требования ПОКУПАТЕЛЯ и обоснование требований. В случае выезда специалиста ПРОДАВЦА к ПОКУПАТЕЛЮ, Претензия должна быть полностью подготовлена к моменту приезда представителя ПОКУПАТЕЛЯ. Экземпляр Претензии передаётся представителю ПРОДАВЦА для рассмотрения. В случае доставки товара для устранения недостатков ПРОДАВЦУ, ПОКУПАТЕЛЬ передаёт экземпляр Претензии при передаче товара.

12. Устранение недостатков товара производится в месте нахождения ПРОДАВЦА. В случае невозможности доставки товара ПРОДАВЦУ для осуществления ремонта допускается выезд специалиста ПРОДАВЦА в согласованный день и время к ПОКУПАТЕЛЮ для осуществления диагностики и демонтажа товара для его дальнейшего ремонта.

13. ПОКУПАТЕЛЬ передаёт товар ПРОДАВЦУ для его замены или ремонта в оригинальной упаковке. Передача товара ПРОДАВЦУ подтверждается составлением Приёмо-сдаточного Акта.

14. ПРОДАВЕЦ самостоятельно определяет причины возникновения недостатков товара, и порядок их устранения, для чего проводит экспертизу товара. По результатам экспертизы уполномоченные лица ПРОДАВЦА составляют Акт проверки эксплуатации, в котором указываются основания для отказа в гарантийном ремонте (в случае отказа).

15. При возникновении споров, связанных с причинами возникновения недостатков товара, Стороны вправе провести экспертизу товара с привлечением уполномоченных лиц в порядке, установленном действующим законодательством. Экспертиза должна проводиться с участием представителей обеих Сторон.

16. Работы, выполненные в соответствии с настоящим Гарантийным талоном, оформляются Актом ремонтных работ. Гарантийный срок выполнения работ составляет 14 (четырнадцать) календарных дней с момента окончания работ. Гарантийный срок на установленные запасные части составляет 90 (девяносто) календарных дней с момента окончания работ.

17. Послегарантийный ремонт осуществляется за счёт ПОКУПАТЕЛЯ в порядке и на условиях, установленных ПРОДАВЦОМ.

18. ПОКУПАТЕЛЬ оплачивает выезд сотрудника ПРОДАВЦА для определения причин возникновения недостатков товара и проведения гарантийного ремонта в размере, установленном ПРОДАВЦОМ на момент выезда, если будет установлено, что за выявленные недостатки ПРОДАВЕЦ не отвечает.

19. ПОКУПАТЕЛЬ оплачивает экспертизу товара при выявлении по результатам экспертизы отсутствия вины ПРОДАВЦА и (или) производителя товара в возникновении недостатков товара и отказе в таком случае от платного ремонта товара ПРОДАВЦОМ.

---