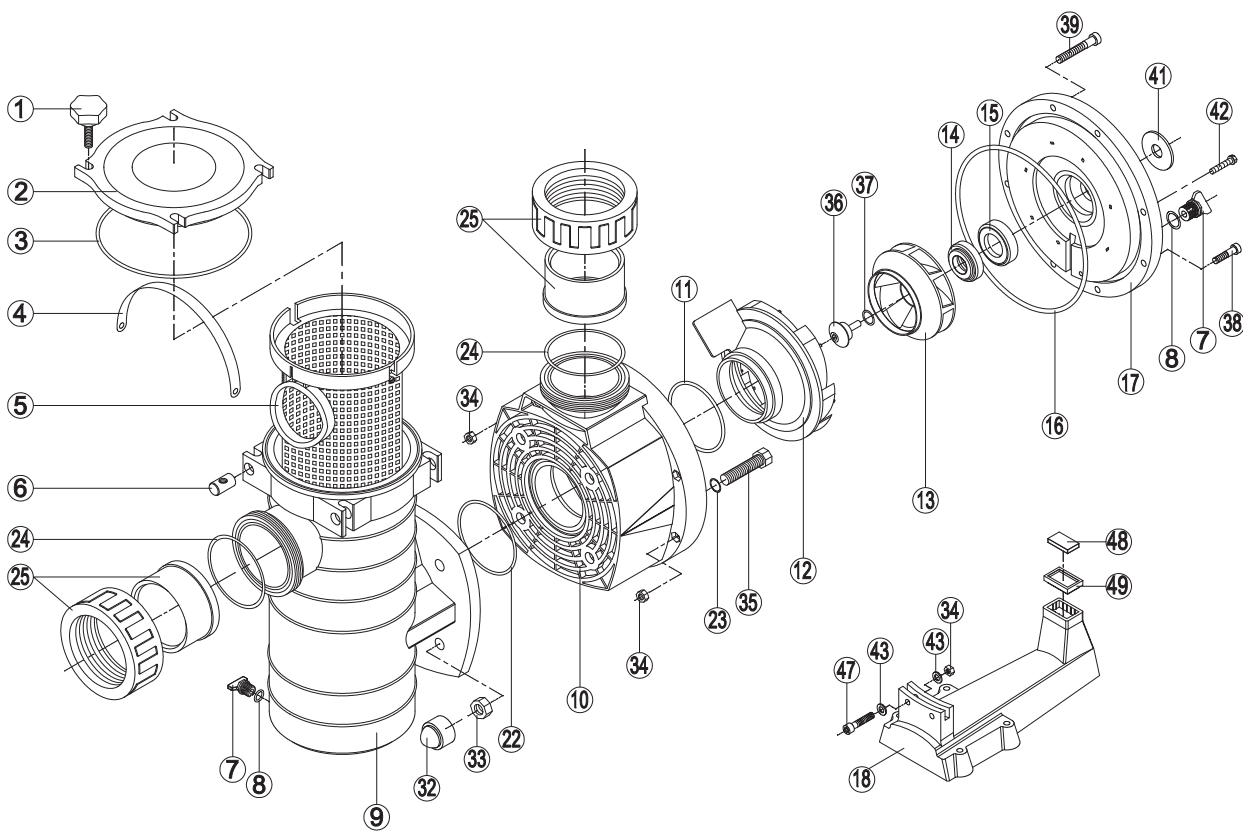


# Pompe

Pump

## HCP3800

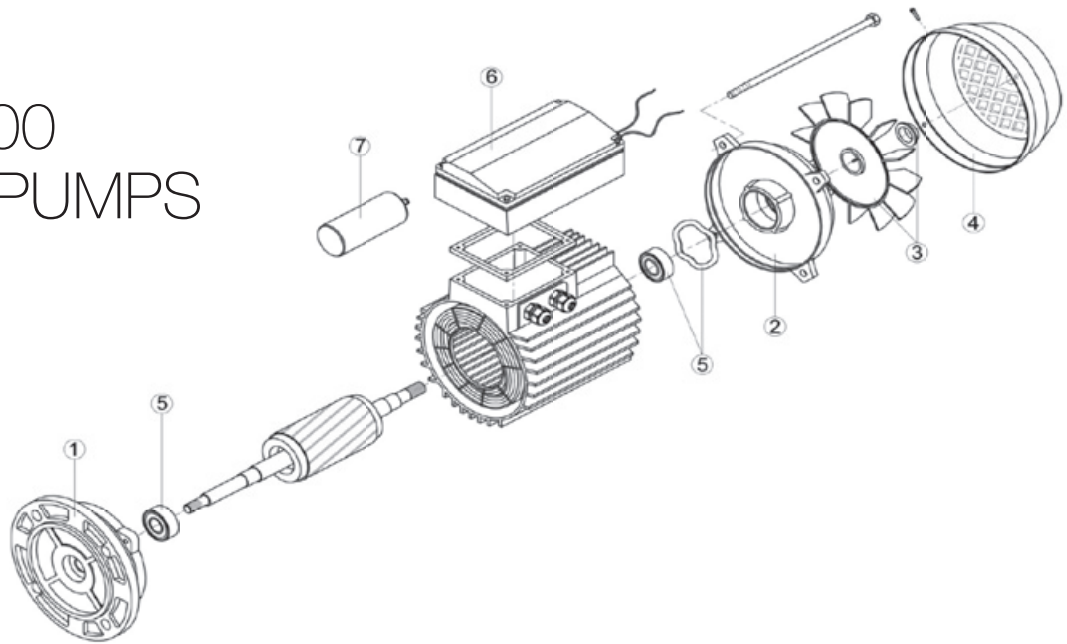


Nº	DESCRIPTION <sup>(1)</sup>	REF./ PART No.	Qty/ Box
1 + 6	Swivel nut + Hand knob • Ecrou rotule + Vis papillon • Gewindepapfen + Flügelschraube • Rótula + Tornillo mariposa • Perno girevole + Manopola di chiusura • Wartel noot + Schroef vliinder • Tuerca de giro + Parafuso borboleta • Комплект втулок и винтов	500100010003	4
2 + 3	Strainer cover • Couvercle de préfiltre • Deckel • Tapa de prefiltro • Coperchio prefiltro • Zeef dekking • Tampa do filtro • Крышка префильтра	500100020005	1
3	Strainer cover O-Ring • Joint torique • O-Ring • Junta tórica • Guarnizione O'ring • De O-ring van de zeefdekking • O-Ring de tampa do filtro • Уплотнительное кольцо	500100110005	10
3 8 11 16 22 24	Set of gaskets • Pack de joints • Satz Dichtungen • Juego de juntas • Set di guarnizioni • Set van pakkingen • Conjunto de juntas • Комплект прокладок	500131160700	1 2 1 1 1 2
4 + 5	Strainer basket • Panier de préfiltre • Filterkorb • Cesto filtrante • Cestino prefiltro • Zeef mand • Cesta do filtro • Корзина префильтра	500100030005	1
6	Swivel nut • Ecrou rotule • Gewindepapfen • Rótula • Perno girevole • Wartel noot • Tuerca de giro • Комплект втулок	500100160000	10
7 + 8	Drain Plug • Bouchon de vidange • Ablasschraube • Tapón de vaciado • Tappo di spurgo • Afvoerkanaal stop • Plugue de dreño • Комплект сливных пробок	500100000000	10
9	Strainer • préfiltre • Vorfilter • prefiltro • Prefiltro • préfiltre • préfiltre • Корпус насоса	500100140000	1
10	Pump Housing • Corps de pompe • Pumpengehäuse • Cuerpo bomba • Corpo pompa • Lichaam van pomp • Corpo de bomba • Корпус насоса	500100100006	1
11	Diffuser gasket • Joint de diffuseur • Dichtung • Junta de difusor • Guarnizione diffusore • Verbindingsstuk van verspreider • Junta de difusor • Прокладка	500100120003	10
12	Diffuser • Diffuseur • Leitapparat • Difusor • Diffusore • Verspreide • Difusor • Диффузор	500100060004	1
13 + 36 + 37	Impeller • Turbine • Laufrad • Turbina • Girante • Turbine • Turbina • Крыльчатка		
	HCP3825	500100070012	1
	HCP3830	500100070013	1
	HCP3835	500100070014	1
	HCP3840	500100070015	1
HCP3845	500100070016	1	
14 + 15	Seal assembly • Obturateur mécanique • Motorhalterung • Cierre mecánico • Tenuta meccanica • Verbindings assemblage • Conjunto de selo • Сальник в сборе	500114150200	1
16	Housing gasket • Joint de corps • Dichtung • Junta • Guarnizione corpo • Huisvestings pakking • Gaxeta da carcaça • Прокладка	500100130003	10
17	Seal plate • Plateau d'étanchéité • Flansch • Plato de cierre • Supporto di fissaggio • Verbindings plaat • Placa do selo • Фланец	500100080003	1
18 48 + 49	Motor support • Support de pompe • Socketteil • Soporte bomba • Supporto pompa • Opzettende steun • Suporte de montagem • Фланец электродвигателя	500100090002	1 2
23 + 35 32 + 33 34 38 39 42 + 43 47	Screw set • Sachet de vis • Schrauben • Kit de tornillos • Set viti di fissaggio • Zakje van schroeven • Saquinho de tornillos • Комплект шурулов	500139420400	4 4 10 6 2 4 2
36 + 37	Impeller screw • Vis de turbine • Turbinenschraube • Tornillo de turbina • Vite di turbina • Schroef van turbine • Tornillos de turbina • Комплект винтов	500100190000	10
41	Slinger • Larmier • Tropfing • Arandela Separación • Rondella di separazione • Tropfing • Arandela Separación • Маслосъемное кольцо	500100410100	10
24 + 25	Union connector kit 90 mm • Kit de raccord union 90 mm • Anschluß-Stecker 90 mm • Asamblea del conector de la unión 90 mm • Assemblea del connettore del sindacato 90 mm • De assemblage van de unieschakelaar 90 mm • Conjunto do conector da união 90 mm • Фитинг 90 мм	500100150000	2

# Pompe

## Pump

### HCP 3800 SERIES PUMPS MOTOR



N°	DESCRIPTION <sup>(1)</sup>	REF./ PART No.	Qty/ Box
1	Motor cover pump side • Bride moteur • Brida motor		
	HCP38253E1 (2,5 HP MEC 80)	505010103000	1
	HCP38303E1 (3 HP MEC 80)		
	HCP38253E (2,5 HP MEC 80)		
	HCP38303E (3 HP MEC 80)		
	HCP38301E (3 HP MEC 80)		
	HCP38353E1 (3,5 HP MEC 90)	505010104000	1
	HCP38453E1 (4,5 HP MEC 90)		
	HCP38353E (3,5 HP MEC 90)		
	HCP38453E (4,5 HP MEC 90)		
2	Motor cover fan side • Capot moteur • Tapa motor		
	HCP38253E1 (2,5 HP MEC 80)	505010203300	1
	HCP38303E1 (3 HP MEC 80)		
	HCP38251E (2,5 HP MEC 90)		
	HCP38253E (2,5 HP MEC 80)		
	HCP38303E (3HP MEC 80)		
	HCP38301E (3 HP MEC 80)	505010204200	1
	HCP38353E1 (3,5 HP MEC 90)		
	HCP38453E1 (4,5 HP MEC 90)		
	HCP38353E (3,5 HP MEC 90)		
HCP38453E (4,5 HP MEC 90)			
3	Fan • Ventilateur • Ventilador		
	HCP38253E1 (2,5 HP MEC 80)	505010303300	1
	HCP38303E1 (3 HP MEC 80)		
	HCP38251E (2,5 HP MEC 90)		
	HCP38253E (2,5 HP MEC 80)		
	HCP38301E (3 HP MEC 80)		
	HCP38353E1 (3,5 HP MEC 90)	505010304200	1
	HCP38453E1 (4,5 HP MEC 90)		
	HCP38353E (3,5 HP MEC 90)		
	HCP38453E (4,5 HP MEC 90)		
		505010305200	1

N°	DESCRIPTION <sup>(1)</sup>	REF./ PART No.	Qty/ Box
4	Fan cover • Couvercle ventilateur • Tapa ventilador		
	HCP38253E1 (2,5 HP MEC 80)	505010403200	1
	HCP38303E1 (3 HP MEC 80)		
	HCP38251E (2,5 HP MEC 90)		
	HCP38253E (2,5 HP MEC 80)	505010404200	1
	HCP38303E (3 HP MEC 80)		
	HCP38301E (3 HP MEC 80)		
	HCP38353E1 (3,5 HP MEC 90)		
	HCP38453E1 (4,5 HP MEC 90)	505010405200	1
	HCP38353E (3,5 HP MEC 90)		
	HCP38453E (4,5 HP MEC 90)		
5	Bearings kit • Kit roulements • Kit rodamientos		
	HCP38253E1 (2,5 HP MEC 80)	505010703000	1
	HCP38303E1 (3 HP MEC 80)		
	HCP38251E (2,5 HP MEC 90)		
	HCP38253E (2,5 HP MEC 80)	505010704000	1
	HCP38303E (3 HP MEC 80)		
	HCP38301E (3 HP MEC 80)		
	HCP38353E1 (3,5 HP MEC 90)		
	HCP38453E1 (4,5 HP MEC 90)	505010705000	1
	HCP38353E (3,5 HP MEC 90)		
HCP38453E (4,5 HP MEC 90)			
6	Connection box • Boite de connexion • Caja de conexiones		
	HCP38251E (2,5 HP MEC 80)	505006000603	1
	HCP38253E (2,5 HP MEC 80)	505006000604	1
	HCP38253E1 (2,5 HP MEC 80)		
	HCP38303E (3HP MEC 80)		
	HCP38303E1 (3 HP MEC 80)	505006000605	1
	HCP38353E1 (3,5 HP MEC 90)		
	HCP38453E1 (4,5 HP MEC 90)		
	HCP38301E (3 HP MEC 80)		
	HCP38353E (3,5 HP MEC 90)	505006000606	1
HCP38453E (4,5 HP MEC 90)			
7	Capacitor • Condensateur • Condensador		
	HCP38251E (2,5 HP 80-40 µF)	505007000707	1
	HCP38251E (2,5 HP 90-30 µF)	-	
	HCP38301E (3 HP 90-36 µF)	505007000708	1
	Complete motor • Moteur complet • Motor completo		
	HCP3800 KAP 250 Single phase motor • Moteur mono • Motor monofásico	505000401000	1
	HCP3800 KAP 250 Three phase motor • Moteur tri • Motor trifásico / T1	505000313100	1
	HCP3800 KAP 250 Three phase motor • Moteur tri • Motor trifásico / T1 IE3	-	1
	HCP3800 KAP 300 Single phase motor • Moteur mono • Motor monofásico	505000402100	1
	HCP3800 KAP 300 Three phase motor • Moteur tri • Motor trifásico / T1	505000313100	1
	HCP3800 KAP 300 Three phase motor • Moteur tri • Motor trifásico / T1 IE3	505053413000	1
	HCP3800 KAP 350 Three phase motor • Moteur tri • Motor trifásico / T1	505000413000	1
	HCP3800 KAP 350 Three phase motor • Moteur tri • Motor trifásico / T1 IE3	505053413100	1
	HCP3800 KAP 450 Three phase motor • Moteur tri • Motor trifásico / T1	505000414000	1
	HCP3800 KAP 450 Three phase motor • Moteur tri • Motor trifásico / T1 IE3	505053414000	1
	HCP3800 KAP 550 Three phase motor • Moteur tri • Motor trifásico / T1	505000511000	1
	HCP3800 KAP 550 Three phase motor • Moteur tri • Motor trifásico / T2	505000521000	1