



HAYWARD®

**Инструкция по установке,
использованию и обслуживанию
насосов Hayward
для фильтровальной установки**



Модель HSP 40xx

1. ОПИСАНИЕ

1.1 Электронасосы данного типа предназначены для повторной циркуляции воды в частных и общественных бассейнах.

1.2 ТЕХНИЧЕСКИЕ ХАРАКТЕРИСТИКИ

Двигатель:

Номинальная мощность: см. заводскую маркировку электронасоса

Класс изоляции: класс E

Эксплуатация: постоянная

Защита: IP 54

Ток: однофазный и трехфазный (см. заводскую маркировку)

Потребляемая мощность: см. заводскую маркировку

Частота: см. заводскую маркировку

Оборотов в минуту: см. заводскую маркировку

Материал вала: нержавеющая сталь

Подшипник: армированный шариковый подшипник

Температура окружающего воздуха: не более 40°C

Насос:

Температура воды: не более 50°C

Максимальное давление: 2 бар

Тип крыльчатки: закрытая

Тип уплотнителя: механический фиксатор

Диффузор: синтетический материал (PP)

Тип крыльчатки: Noryl со стекловолокном

Корпус насоса: синтетический материал (PP)

Диаметр всасывающего трубопровода: 90 мм

Диаметр напорного трубопровода: 90 мм

2. ОБЩАЯ ИНФОРМАЦИЯ

2.0 ВВЕДЕНИЕ

Настоящее руководство содержит всю необходимую информацию по подключению, работе и обслуживанию насоса. Для получения максимальной эффективности работы устройства, указанной производителем в технической характеристике, необходимо четко выполнять все рекомендации данного руководства.

Соблюдение правил увеличит срок эксплуатации оборудования. В случае необходимости поставщик предоставит дополнительную информацию.

2.1 ЗНАКИ БЕЗОПАСНОСТИ, ИСПОЛЬЗУЕМЫЕ В РУКОВОДСТВЕ

Действия, сопровождающиеся риском для жизни человека, обозначаются следующими знаками:



ОСТОРОЖНО!



ОПАСНО!

Все остальные действия, несоблюдение которых может привести к физическим повреждениям оборудования из-за его неправильной работы, имеют маркировку:



2.2 ЗАВОДСКАЯ МАРКИРОВКА (ЕЕС 89/392 P.1.7.4.A)

Меры предосторожности на заводской маркировке или на наклейке производителя должны строго соблюдаться. Содержание данных маркировок можно найти в пункте 1.2 настоящего руководства.

2.3 ГАРАНТИЯ

Несоблюдение рекомендаций приведенных в настоящем руководстве, освобождает изготовителя или продавца от ответственности и гарантийных обязательств, в случае возникновения несчастных случаев или повреждений.

2.4 СТАНДАРТЫ

Электронасосы изготовлены в соответствии с необходимыми требованиями по безопасности и охране здоровья согласно директивам ЕС 89/392/ЕЕС, 91/368/ЕЕС

3. МЕРЫ ПРЕДОСТОРОЖНОСТИ

3.1



ОСТОРОЖНО!

Безопасность работы оборудования можно гарантировать, если подключение осуществлено в соответствии со схемами на стр.8 «ИЛЛЮСТРАЦИИ». Не следует пренебрегать условиями эксплуатации и ограничениями, упомянутыми в настоящем руководстве (глава 1.2 – технические характеристики). Соблюдение каждой страной правил техники безопасности – обязательно.

3.2



ОСТОРОЖНО!

Убедитесь, что оборудование готово к работе и используется по назначению. Проверьте правильность соблюдения технических условий, правил подключения, запуска и последующей эксплуатации оборудования (см. глава 1.2 – технические характеристики).

3.3



ОПАСНО!

Все работы по подключению, ремонту и обслуживанию насоса осуществляются только при отключенном питающем напряжении.

3.4



ОПАСНО!

Запрещается двигать насос во время работы. Перемещать насос разрешается только при отключенном питающем напряжении.

3.5



ОПАСНО!

Не следует включать/выключать насос в помещении с повышенным уровнем влажности. Руки и обувь должны быть сухими и чистыми, как и поверхности находящиеся в контакте с человеком.

3.6



ОСТОРОЖНО!

Детали, которые при работе насоса находятся в движении или достигают опасных температур, должны иметь защитный кожух, исключающий случайный контакт с человеком.

3.7



ОПАСНО!

Электрические проводники или части способные проводить ток, должны быть изолированы. Остальные металлические части оборудования должны иметь правильное заземление.

3.8



ОСТОРОЖНО!

Запасные части, которые могут оказаться необходимыми в работе должны быть оригиналами фирмы изготовителя, либо от фирм рекомендуемых изготовителем. Использование неоригинальных запчастей освобождает продавца-изготовителя от ответственности.

4. УПАКОВКА, ТРАНСПОРТИРОВКА И ХРАНЕНИЕ

4.1



Поставка оборудования осуществляется в заводской упаковке, что уменьшает вероятность повреждения во время транспортировки или хранения. Это исключает возможные проблемы с подключением и/или работой насоса в будущем.

4.2



Покупатель после получения оборудования должен проверить:

- состояние внешней упаковки. В случае наличия признаков серьезных повреждений, необходимо уведомить об этом поставщика оборудования.
- состояние содержания внутренней упаковки. Если дефекты указывают на возможные проблемы в работе оборудования, необходимо формально уведомить поставщика в течение 8 дней с момента доставки заказа.

4.3



Условия хранения должны обеспечивать сохранность оборудования. Следует избегать сырости и резких перепадов температур (причина конденсации).

5. УСТАНОВКА И СБОРКА

5.1 Расположение



Насос устанавливается в сухом помещении. Во избежание затопления водой делается дренаж. В сырых помещениях должна быть предусмотрена система вентиляции, которая защищает от образования конденсата. В небольшом помещении холодный воздух может достигать низкой температуры, поэтому требуется система вентиляции для поддержания температуры на уровне окружающего воздуха, но не более 40°C. Размеры помещения должны обеспечивать свободный доступ к блоку двигателя в случае его демонтажа (в горизонтальном положении) и воздушного фильтра (в вертикальном положении) (см. рис. 1, стр. 8).

5.2 Установка



Блок двигателя насоса, фильтр и избирательный клапан должны устанавливаться возле плавательного бассейна на расстоянии не более 3 метров от поверхности скиммера, желательно на уровне 0,5 м (но не более 3м) ниже уровня воды с расчетом работы при максимальных нагрузках.

В качестве материала соединения клапана к форсунке и других частей бассейна лучше использовать ПВХ. Диаметры труб зависят от объемов воды. Максимально допустимая скорость прохождения воды по трубам в момент всасывания – 1,2 м/с, в обратном направлении – 2 м/с. В любом случае, диаметр всасывающей трубы не должен быть меньше диаметра патрубка насоса. Всасывающая труба должна быть водонепроницаемой и установлена с уклоном, чтобы не допустить образование воздушных ям.

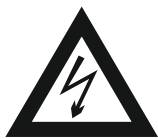
При постоянном подключении (насос установлен выше уровня воды) для увеличения времени всасывания рекомендуется поместить трубу ниже, чем отмечено в плане, пока не она достанет до вертикальной трубы соединенной с валом насоса. Используется как негнущаяся, так и гнущаяся всасывающая труба, с усиленной обмоткой (защита от сужения).

При стационарной установке (насос расположен ниже уровня воды) один отсечной клапан размещается на всасывающей трубе, а другой – на магистральном трубопроводе.

5.3 Подсоединение к сети

CAUTION

ВНИМАНИЕ!



ОСТОРОЖНО! ОПАСНО!

- работы по подключению должны выполняться только квалифицированным специалистом в соответствии с Инструкцией и соблюдением Технических Условий.

- при подключении к сети необходимо использовать нулевые и заземленные провода.

- напряжение в сети должно соответствовать мощности оборудования в соответствии с заводской маркировкой.

- заземленный провод должен быть без повреждений и иметь соответствующую длину, необходимую для передачи тока оборудованию (см. заводскую маркировку).

- Заземленный провод должен иметь соединение со всеми металлическими частями оборудования, по которым не проходит ток, но которые открыты и случайно могут оказаться под напряжением (рис. 2 и 4, стр. 8 и 10).

В обязательном порядке должен быть установлен распределительный щит, на котором будут все необходимые элементы защиты:

- общий или униполярный выключатель

- УЗО

- дифференциальный высокочувствительный выключатель на 30 мА

- и другие элементы управления.

Система защиты должна соответствовать техническим условиям и рекомендациям производителя оборудования (в соответствии с заводской маркировкой).

- в насосах с трехфазными двигателями, коммутирующие переключки обмотки двигателя должны располагаться должным образом (рис. 3-4, стр. 9)

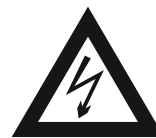
- кабели распаячной коробки имеют муфты уплотнения для защиты от пара и грязи, к тому же они защищены герметизированным корпусом (рис. 3-4, стр.9)

- необходимо наличие соответствующих клемм для подсоединения кабеля к коробке.

6. НАЧАЛО РАБОТЫ

6.0

Перед подключением оборудования к сети необходимо:



ОПАСНО!

- проверить правильность подключения к сети

- вручную проверить, не заклинил ли электронасос

6.1 Заливка насоса

CAUTION

ВНИМАНИЕ!



ОСТОРОЖНО!

Если электронасос находится под водой, медленно открываете всасывающий отсечной клапан и заливаете насос чистой водой. При этом магистральный клапан должен быть открыт.

Если насос установлен над водой, заливать воду необходимо через всасывающий клапан, расположенный в верхней части насоса. Всасывающий патрубок и кожух насоса должны быть полностью заполнены водой.

6.2



Запрещается запускать электронасос вхолостую.

6.3 Руководство по вращению



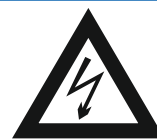
Убедитесь, что вал двигателя свободно вращается; запрещается запускать насос при заблокированном двигателе. Для ручного запуска с помощью отвертки, на конце вала со стороны вентилятора имеется паз (рис. 1 стр. 8). В трехфазных двигателях, работающих в обратном направлении крыльчатка (13) может отсутствовать. Обратное вращение может стать причиной механических повреждений. Запустите двигатель на несколько секунд и убедитесь, что направление вращения совпадает с направлением обозначенным стрелкой на крышке вентилятора. В противном случае свяжитесь с монтажником (смените фазы).

6.4 Внимание



Убедитесь, что сила тока в двигателе не превышает значение, указанное на маркировке двигателя (80) (рис.5 стр. 12); в противном случае отрегулируйте магистральный клапан.

7. ОБСЛУЖИВАНИЕ/ХРАНЕНИЕ



ОПАСНО!

Запрещается производить регулировку насоса при включенном питании.

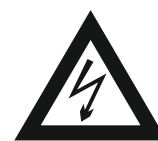
7.1



В случае длительного неиспользования насоса, существует вероятность замерзания воды внутри гидравлического корпуса (10), стр.12 сняв сливную пробку (7) и уплотнительное кольцо (8). Перед запуском насоса верните пробку (7) и уплотнительное кольцо (8) на место. Залейте в насос воду и с помощью отвертки проверьте, что вал двигателя свободно проворачивается. Если его заклинило, вызовите квалифицированного специалиста. В случае попадания воды в двигатель, не пытайтесь его включить самостоятельно; вызовите электрика, чтобы он разобрал и просушил двигатель.

8. ДЕМОНТАЖ

8.1



ОСТОРОЖНО! ОПАСНО!

Перед тем, как выполнить какое-либо действие, необходимо (клапаны находятся в положении "выкл"):

- отключить общее питание и дифференциальный выключатель (выполняется квалифицированным специалистом).
- снять питающие кабели с клеммы (63) (рис.5 стр. 12).
- снять всасывающие патрубки и муфты.
- разобрать насос, сняв крышку (7) и уплотнительное кольцо (8).

8.2



При демонтаже и сборке электронасоса руководствуйтесь чертежом (рис.5, стр.12).

Чтобы отсоединить двигатель от гидравлического корпуса необходимо открутить 6 болтов (38) и 2 болта (39) с помощью отвертки отделить их друг от друга.

Чтобы снять крыльчатку (13) открутите болты (36) и уплотнительные кольца (37) с помощью ключа №8.

9. СБОРКА



Перед сборкой насоса все его части должны быть очищены от грязи и пыли.

Чтобы собрать насос необходимо:

- собрать уплотнительные кольца (14/15) (вращающаяся часть кольца (14) надевается на тыльную сторону фланца крыльчатки (13)) смочить водой и надеть на вал.

- надеть на вал крыльчатку (13), зафиксировав ее болтом (36) и уплотнительным кольцом (37) с помощью ключа №8.

- чтобы фланец диффузора и все соединительные элементы (11 и 16) встали на свои места.

10. ЗАПАСНЫЕ ЧАСТИ

При заказе запасных частей, руководствуйтесь наименованием изделий согласно чертежу (стр.12) и заводской маркировки (40 и 80).

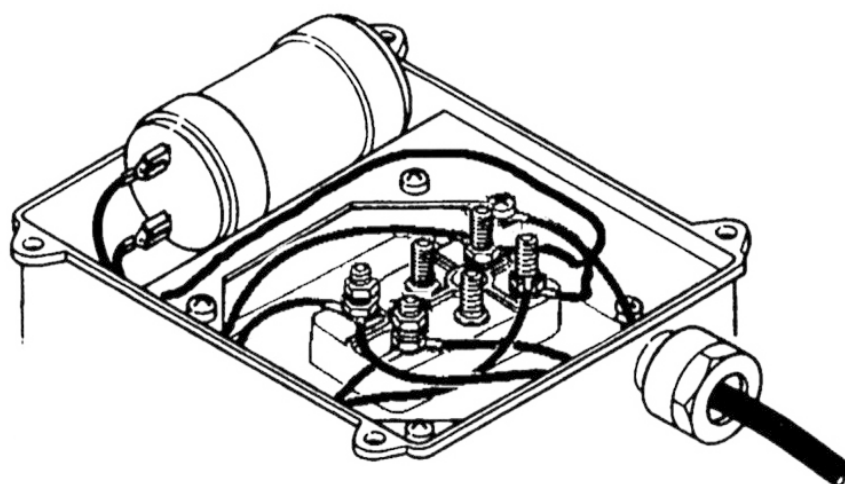


рис. 2

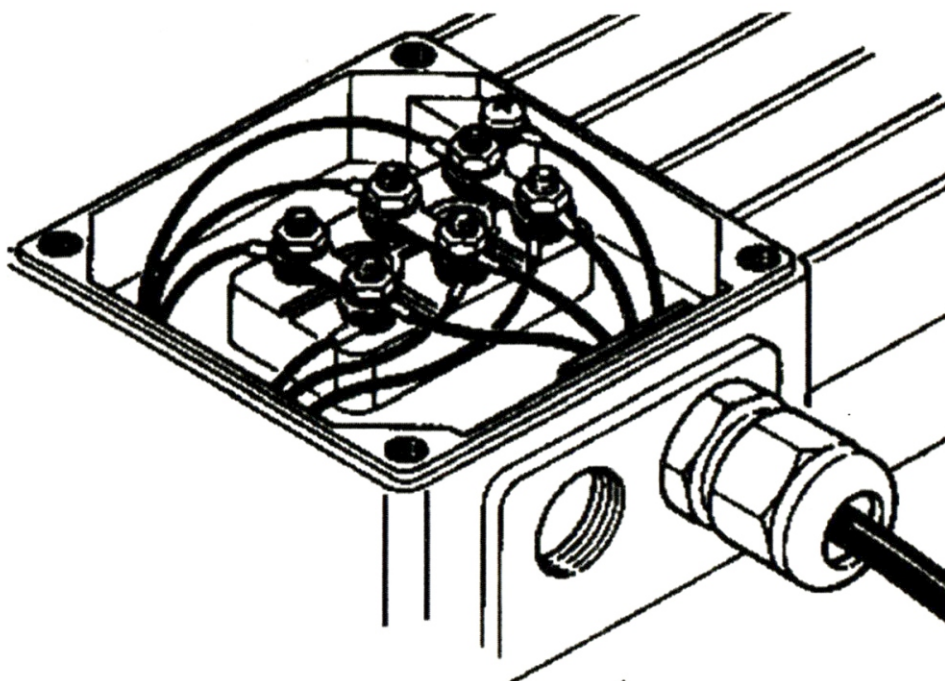



рис. 3 

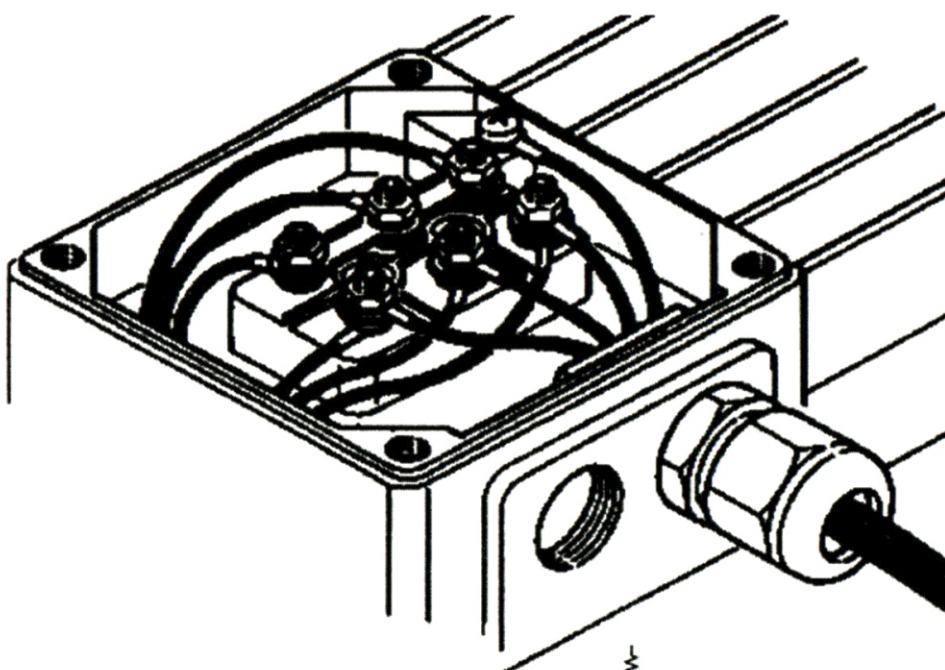

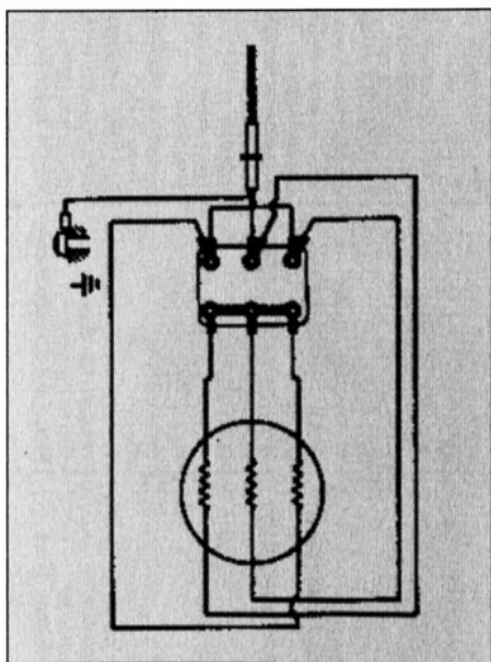
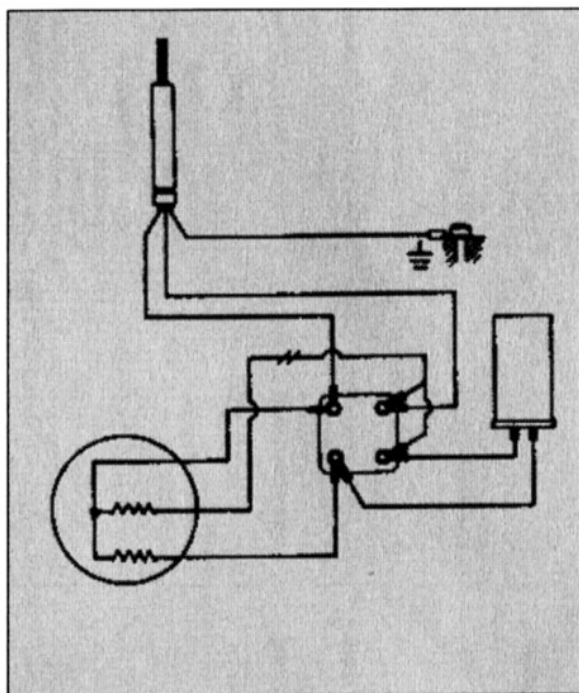
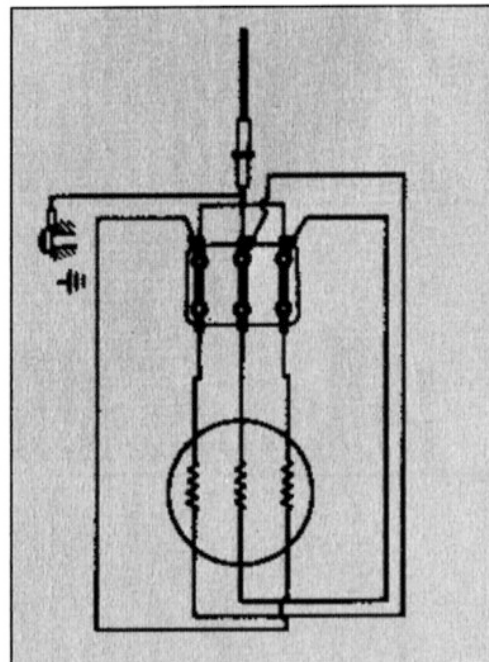


рис. 4 

ЭЛЕКТРОСХЕМА



Соединение звездой

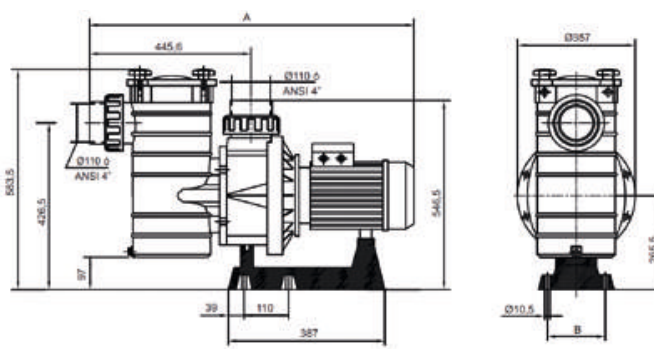
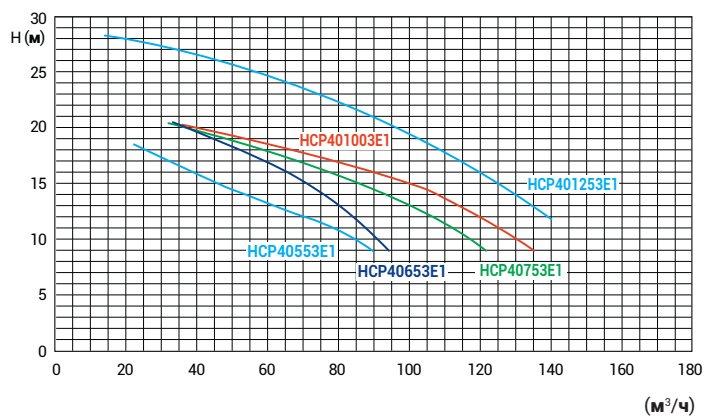


Соединение треугольником

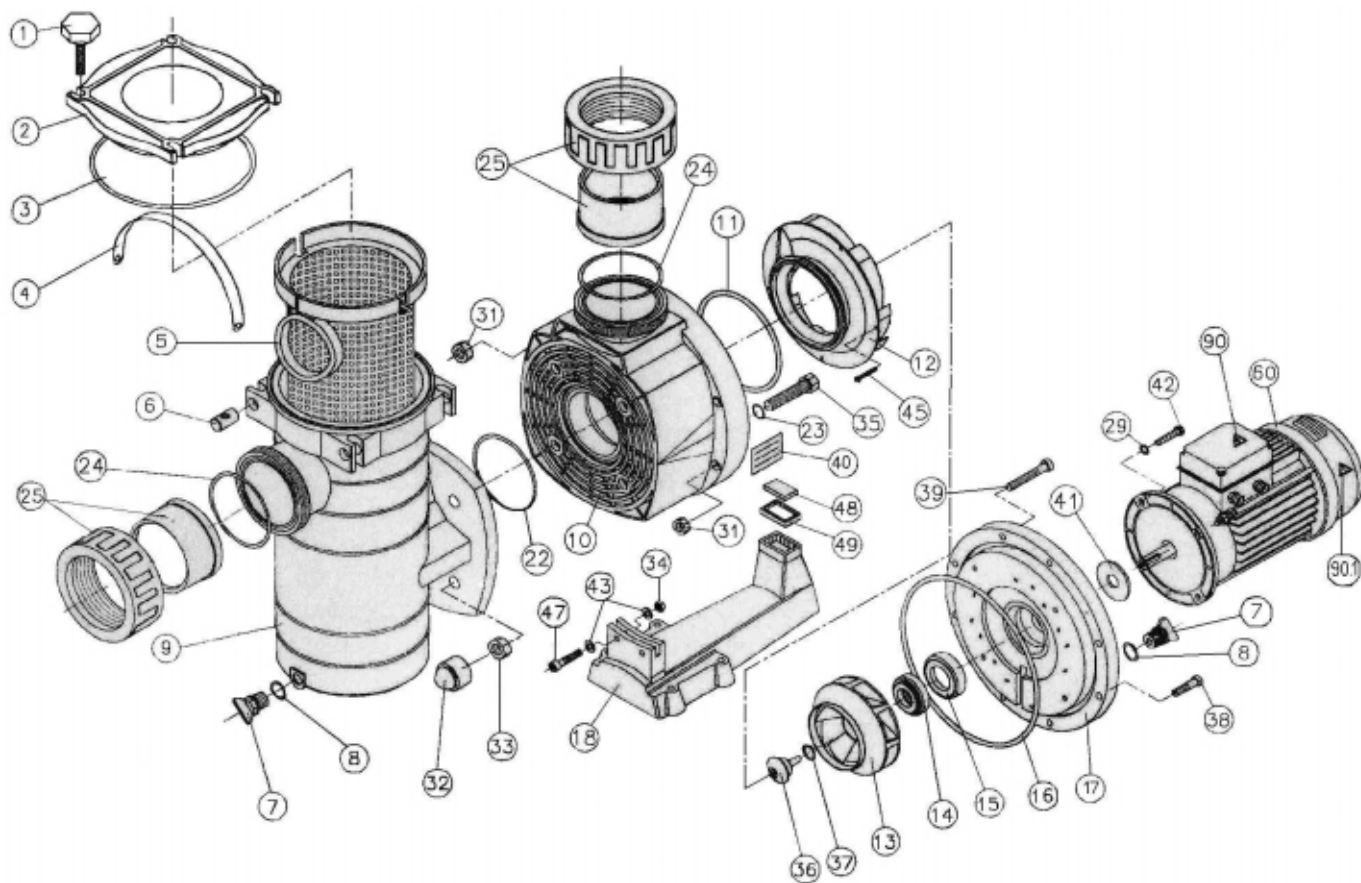


ТЕХНИЧЕСКИЕ ХАРАКТЕРИСТИКИ

Код	P2 (HP)	P1 (kW)	Производ. (м ³ /ч)	Соединение (мм)	Вес (кг)	Мощность	Ампераж (А)	A (мм)	B (мм)	
HCP40553E1	5.5	4.71	64.0	110	45	Three-phase 400 / 700V	9.0 / 5.2	889	143	
HCP40653E1	6.5	5.75	84.2	110	46	Three-phase 400 / 700V	11.5 / 6.6	914	143	
HCP40753E1	7.5	7.00	104.5	110	52	Three-phase 400 / 700V	12.1 / 7.0	914	143	
HCP401003E1	10	8.70	115.6	110	66	Three-phase 400 / 700V	15.8 / 9.2	944	185	
HCP401253E1	12.5	10.2	137	110	76	Three-phase 400 / 700V	18 / 10.4	984	181.5	
HCP40553E	5.5	-	64.0	110	-	Three-phase 400 / 700V	9.0 / 5.2	889	143	IE3 ✓
HCP40653E	6.5	-	84.2	110	-	Three-phase 400 / 700V	11.5 / 6.6	914	143	IE3 ✓
HCP40753E	7.5	-	104.5	110	-	Three-phase 400 / 700V	12.1 / 7.0	914	143	IE3 ✓
HCP401003E	10	-	115.6	110	-	Three-phase 400 / 700V	15.8 / 9.2	944	185	IE3 ✓



ДЕТАЛЬНЫЙ ЧЕРТЕЖ



НАИМЕНОВАНИЕ ЗАПАСНЫХ ЧАСТЕЙ

№ п/п	Наименование	Артикул
1	Болт крышки префильтра насоса с гайкой	RBH0001.04R
2	Крышка префильтра насоса	RBH0002.06R
3	Прокладка-кольцо крышки префильтра насоса KAN	RBH0011.06R
4	Ручка фильтра грубой очистки насоса KAN	
5	Фильтр грубой очистки насоса KAN	RBH0003.06R
6	Гайка болта крышки префильтра насоса KAN	RBH0016.01R
7-8	Винт сливной насоса с прокладкой	RBH0000.00R
9	Корпус префильтра насоса KAN	RBH0014.01R
10	Корпус насоса Kripsol KAN / KAN PLUS	RPUM0010.08R/RBH0010.07R
11	Прокладка-кольцо диффузора насоса	RBH0012.04R
12	Диффузор насоса KAN 750/760	RBH0006.05R
13	Крыльчатка насоса KAN 750/760	RBH0007.22R
14+15	Сальник (компл.2шт.) насоса KAN	RBH0005.04R
16	Прокладка крышки задней (фланца) насоса KAN	RBH0013.04R
17	Крышка задняя (фланец) насоса Kripsol KAN PLUS /KAN PLUS +	RPUM0017.05R
18	Подставка насоса KAN	RBH0009.03R
22	Прокладка-кольцо корпуса насоса KAN	RBH0017.01R
23	Шайба крепления (4 шт.) насоса к префильтру	
24	Прокладка-кольцо муфты насоса KAN Ø110mm	RBH0015.02R
25	Муфта насоса KAN Ø 4"	RBH0015.03R
29	Шайба крепления (4 шт.) э/двиг. к задней крышке	
31	Гайка крепления (8 шт.) задней крышки к корпусу	
32	Накладка декоративная (4 шт.) гайки крепления	
33	Гайка крепления (4 шт.) насоса к префильтру	
34	Гайка крепления (2 шт.) корпуса к подставке	
35	Болт крепления (4 шт.) насоса к префильтру	
36	Винт крепления крыльчатки к ротору с прокладкой	
38	Болт крепления (6 шт.) задней крышки насоса	
39	Болт крепления (2 шт.) задней крышки к корпусу	
41	Манжета вала ротора насоса KAN	
45	Винт диффузора к крышке задней насоса KAN	
47	Болт крепления (2 шт.) корпуса к подставке	
48	Опора электродвигателя насоса KAN	
49	Гнездо опоры электродвигателя насоса KAN	
60	Электродвигатель насоса (123 м3/ч 400/700В) KAN	

