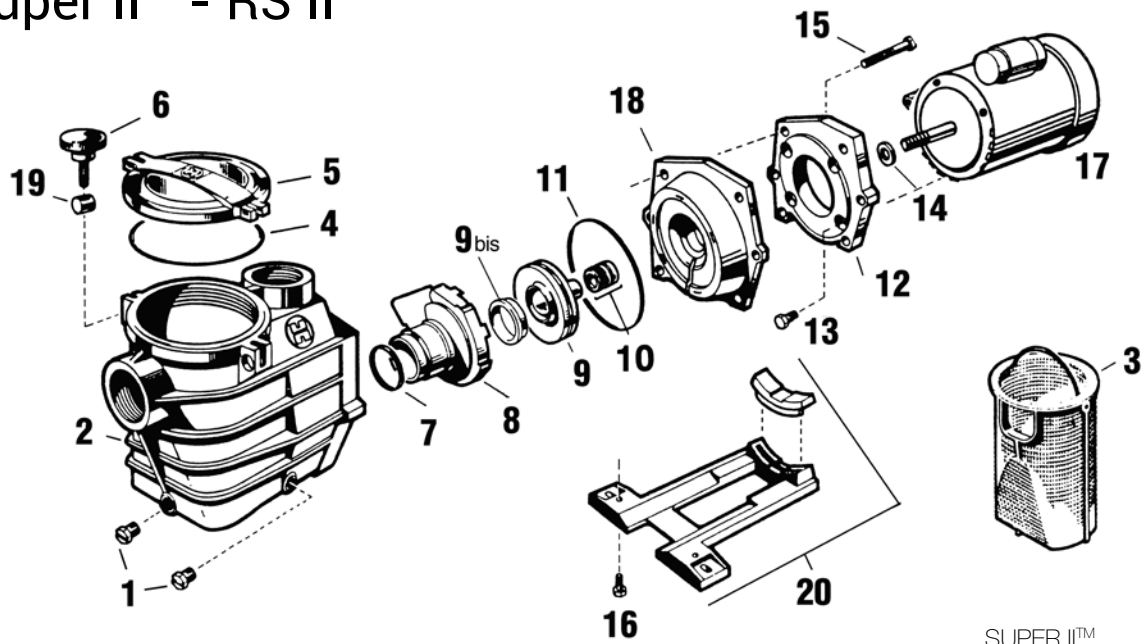
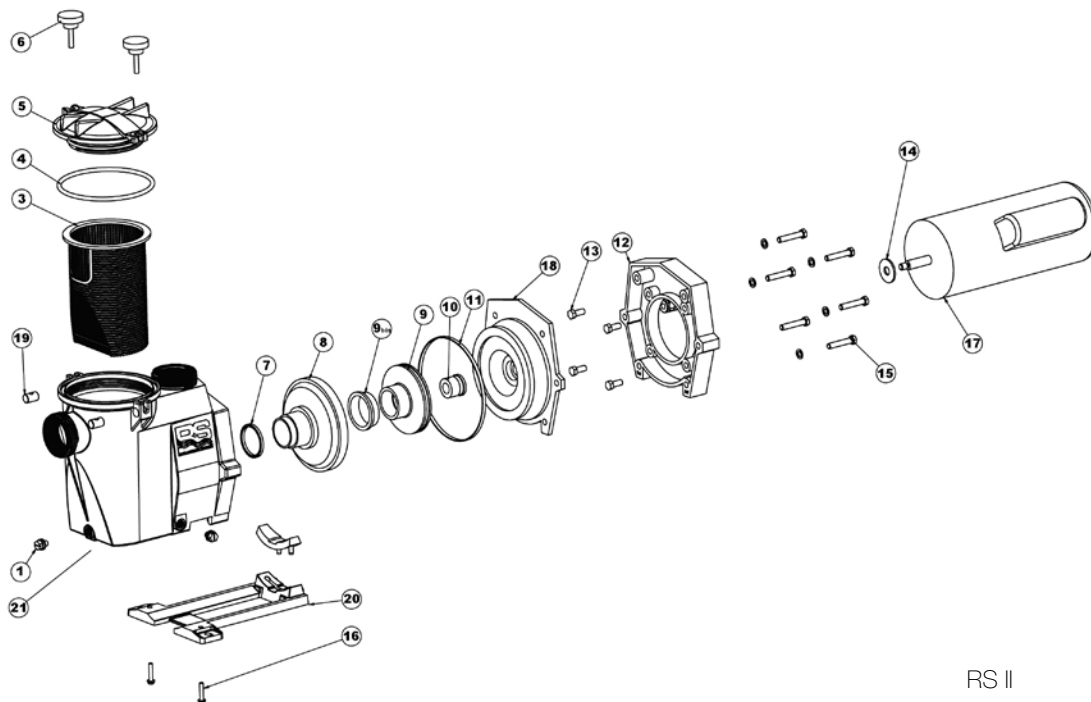


Super II™ - RS II



SUPER II™



RS II

SP3008 / SP3011 / SP3016 / SP3020 / SP3025-3 / SP3030-3 / RS30111 / RS30161 / RS30201 / RS30203
RS30253 / RS303003

| N° | Description ⁽¹⁾ | Nb | Ref |
|----|--|----|-----------|
| 1 | Drain Plug • Bouchon de vidange • Ablasschraube • Tapón de vaciado • Tappo di spurgo • Afvoerkanal stop Plugue de dreno • Комплект сливных пробок | | |
| 1 | 91 --> | 2 | SPX1700FG |
| 1 | --> 91 | 2 | SPX1600V |
| 2 | Pump Housing/Strainer • Corps de pompe et préfiltre • Pumpengehäuse/Vorfilter • Cuerpo bomba y prefiltro Corpo pompa/Prefiltro • Lichaam van pomp en préfiltre • Corpo de bomba e préfiltre • Корпус насоса | 1 | RSX750AAE |
| 3 | Strainer basket • Panier de préfiltre • Filterkorb • Cesto filtrante • Cestino prefiltro • Zeef mand • Cesta do filtro • Корзина префильтра | 1 | SPX3000M |
| 4 | Strainer cover O-Ring • Joint torique • O-Ring • Junta tórica • Guarnizione O'ring • De O-ring van de zeefdekking • O-Ring de tampa do filtro • Уплотнительное кольцо | 1 | SPX3000S |
| 5 | Strainer cover • Couvercle de préfiltre • Deckel • Tapa de prefiltro • Coperchio prefiltro • Zeef dekking • Tampa do filtro • Крышка префильтра | 1 | SPX3000D |
| 7 | Diffuser gasket • Joint de diffuseur • Dichtung • Junta de difusor • Guarnizione diffusore • Verbindingsstuk van verspreider • Junta de difusor • Прокладка | 1 | SPX1600R |
| 8 | Diffuser • Diffuseur • Leitapparat • Difusor • Diffusore • Verspreide • Difusor • Диффузор SP3008 / SP3011 | 1 | SPX3000B |
| | SP3016 / SP3020 / SP30253 / SP30303 92 --> | 1 | SPX3021B |
| | SP3016 / SP3020 / SP30253 / SP30303 --> 92 | 1 | SPX3000B |

SP3008 / SP3011 / SP3016 / SP3020 / SP3025-3 / SP3030-3 / RS30111 / RS30161 / RS30201 / RS30203
RS30253 / RS303003

| N° | Description ⁽¹⁾ | Nb | Ref |
|----------------------------------|---|--|--|
| 9 | Impeller • Turbine • Laufrad • Turbina • Girante • Turbine • Turbina • Крыльчатка SP3008 / RS3008 SP3011 / RS3011 SP3016 / RS3016 / RS3016VSTD SP3020 / RS3020VSTD 92 --> SP3025-3 92 --> SP3030-3 92 --> | 1 1 1 1 1 1 | SPX3008CE SPX3011CE SPX3016CE SPX3021CE SPX3026CE SPX3031CE |
| 9 bis | Ring for impeller • Bague pour turbine • Ring für Laufrad • Anillo para turbina • Anello • Ring voor Turbine • Anel para turbina • Уплотнительное кольцо SP3016 / SP3020 / SP3025-3 / SP3030-3 SP3008 / SP3011 | 1 - | SPX3021R - |
| 10 | Seal assembly • Obturateur mécanique • Motorhalterung • Cierre mecánico • Tenuta meccanica Verbindings assemblage • Conjunto de selo • Сальник в сборе | 1 | SPX1600Z2 |
| 11 | Housing gasket • Joint de corps • Dichtung • Junta • Guarnizione corpo • Huisvestings pakking Gaxeta da carcaça • Прокладка | 1 | SPX3000T |
| 12 | Motor mounting plate • Support moteur • Motorhalterung • Soporte motor • Supporto motore • Motorsteun Apoio a motor • Фланец электродвигателя | 1 | SPX3000FE |
| 13 | Motor cap screw • Vis moteur • Sechskrantschraube • Tornillo • Viti • Schroef motor • Tornillos a motor • Комплект винтов | 4 | SPX0125Z4E |
| 14 | Slinger • Larmier • Tropping • Arandela Separación • Rondella di separazione • Tropping • Arandela Separación Маслосъемное кольцо | 1 | SPX0125FS1 |
| 15 | Housing cap screws • Vis corps de pompe • Sechskantschraube • Tornillo cabeza exagonal • Viti a testa esagonale Huisvestings GLB schroeven • Tornillos de tampão da carcaça • Комплект винтов | 6 | SPX1600Z4 |
| 16 | Cap screw • Vis support de pompe • Sechskantschraube • Tornillo cabeza exagonal • Viti • Schroef steun van pomp Tornillos apoio de bomba • Комплект винтов | 4 | SPX1600Z5 |
| 17 | Motor • Moteur • Motor • Motor • Motore • Motor • Motor • Электродвигатель SP3008 / RS3008 (Mono) (Tri) SP3011 / RS3011 (Mono) (Tri) SP3016 / RS3016 (Mono) (Tri) RS3016VSTD RS3020VSTD SP3020 / RS3020 (Mono) (Tri) | 1 1 1 1 1 1 1 1 1 1 | SPX0550M SPX0550T SPX0750M SPX0750T SPX1100M SPX1100T SPX1100VSTDSB SPX1500VSTDSB SPX1500M SPX1500T |
| 18 | Seal plate • Plateau d'étanchéité • Flansch • Plato de cierre • Supporto di fissaggio • Verbindings plaa Placa do selo • Фланец | 1 | SPX3020E |
| 19+6 | Swivel nut + Hand knob • Ecrou rotule + Vis papillon • Gewindepapfen + Flügelschraube • Rótula + Tornillo mariposa Perno girevole + Manopola di chiusura • Wartet noot + Schroef vlinder • Tuerca de giro+ Parafuso borboleta Комплект втулок и винтов | 1 | SPX1600PN |
| 20 | Mounting bracket • Support de pompe • Socketteil • Soporte bomba • Supporto pompa • Opzettende steun Suporte de montagem • Монтажная стойка | 1 | SPX3000GA |
| 21 | Assembly Body RS II (body, basket, cover, feets) • Corps assemblé RS II (Corps, panier, couvercle, pieds) Zusammengesetzter Körper RS II (Körper, korb, deckel, fub) • Corpo riunito RS II (corpo, canestro, coperchio, piede) Corpo montado RSII (corpo, cesto, tampa, pé) • Assemblage lichaam RS II (Lichaam, Zeef mand, Zeef dekking, Voeten) Cuerpo armado RS II (cuerpo, cesta, tapa, pie) • Корпус насоса в сборе | 1 | RSX750AAE |
| 4 + 7 + 10 + 11 + 14 | Set of gaskets • Pack de joints • Satz Dichtungen • Juego de juntas • Set di guarnizioni • Set van pakkingen • Conjunto de juntas • Комплект прокладок | 1 | SPX3000GS |
| | Motor Bearings Kit • Kit Roulements moteur • Motorlager-Kit • Kit de rodamientos de motor • Kit cuscinetto del motore • Motorlagers kit • Kit rolamentos do motor • Подшипники двигателя комплект | 1 | SPX62022RS |
| | Boîte de connexion • Junction box • Anschlusbuse • Caja de conexión • Scatola di giunzione • Kverdeeldoos • Caixa de Ligação • Распаечная коробка | 1 | CVX2500156 |
| | Cover • Couvercle • Deckel • Tapa • Coperchio • Deksel • Tampa • Крышка | 1 | CVX2510135 |
| | Capacitor • Condensateur • Kondensator • Condensador • Condensatore • Capacitor • Condensator • Конденсатор SP3008 / RS3008 / SP3011 / RS3011 | 1 | CB0002 |
| | SP3016 / RS3016 / SP3020 / RS3020 | 1 | CB0003 |
| | Fan • Ventilateur • Ventilador • Fan • Ventilador • Fan • вентилятор | | |
| | SP3008 / RS3008 / SP3011 / RS301 / SP3016 / RS3016 / RS3016VSTD | 1 | V0004 |
| | SP3020 / RS3020 | 1 | V0005 |
| | Capot ventilateur • Fan cover • Lüfterhaube • Cubierta del ventilador • Copriventola • Fan cobertura • Ventilatordeksel • Кожух вентилятора | | |
| | SP3008 / RS3008 / SP3011 / RS301 / SP3016 / RS3016 | 1 | CVX0241 |
| | SP3020 / RS3020 | 1 | CVX0242 |
| | RS3016VSTD | 1 | CVX0238 |