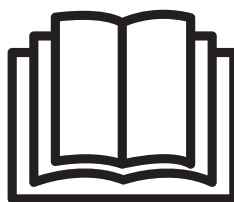
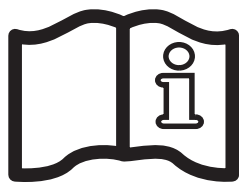
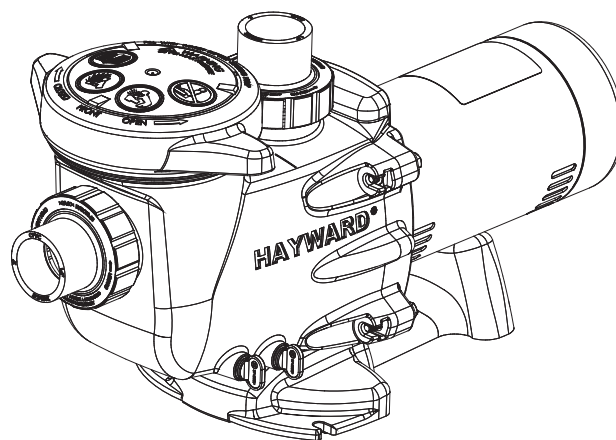
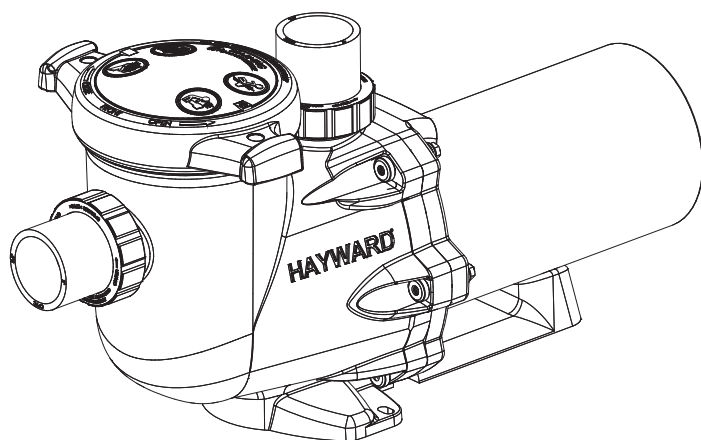




HAYWARD®



ЦЕНТРОБЕЖНЫЙ НАСОС РУКОВОДСТВО ПО ЭКСПЛУАТАЦИИ

СОХРАНЯЙТЕ ДАННОЕ РУКОВОДСТВО ДЛЯ ДАЛЬНЕЙШЕГО ИСПОЛЬЗОВАНИЯ



ВНИМАНИЕ: Электроопасность. Несоблюдение инструкций может стать причиной серьезных травм или смерти. ПРЕДНАЗНАЧЕНО ДЛЯ БАССЕЙНОВ

⚠ ВНИМАНИЕ – Полностью отключите насос от источника питания перед обслуживанием самого насоса или фильтра.

⚠ ВНИМАНИЕ – Все электрические соединения должны выполняться квалифицированным электриком в соответствии с местными электрическими стандартами.

| | | | |
|-----|---|-----|---------------------------------------|
| F | NF C 15-100 | GB | BS7671:1992 |
| D | DIN VDE 0100-702 | EW | EVHS-HD 384-7-702 |
| A | ÖVE 8001-4-702 | H | MSZ 2364-702:1994 / MSZ 10-533 1/1990 |
| E | UNE 20460-7-702 1993, REBT ITC-BT-31 2002 | M | MSA HD 384-7-702.S2 |
| IRL | IS HD 384-7-702 | PL | PN-IEC 60364-7-702:1999 |
| I | CEI 64-8/7 | CZ | CSN 33 2000 7-702 |
| LUX | 384-7.702 S2 | SK | STN 33 2000-7-702 |
| NL | NEN 1010-7-702 | SLO | SIST HD 384-7-702.S2 |
| P | RSIUEE | TR | TS IEC 60364-7-702 |

⚠ ВНИМАНИЕ – Необходимо убедиться, что насос подключен к розетке на 230 В[~] с защитой от короткого замыкания. Питание насоса должно подаваться от изолирующего трансформатора или через устройство защиты от токов замыкания на землю (RCD) с номинальным остаточным током срабатывания не более 30 мА.

⚠ ВНИМАНИЕ – Необходимо следить за тем, чтобы дети не играли с устройством. Держите пальцы и посторонние предметы подальше от отверстий и подвижных частей.

⚠ ВНИМАНИЕ – Двигатель должен быть заземлен надлежащим образом. Подключите провод заземления к зеленому винту заземления, а для устройств, подключаемых с помощью кабеля, используйте надлежащую заземленную розетку.

⚠ ВНИМАНИЕ – Используйте соединительную клемму двигателя для подключения к нему других присоединяемых деталей с использованием проводника подходящего размера в соответствии с электрическими стандартами.

⚠ ВНИМАНИЕ – При выполнении электрических соединений руководствуйтесь схемой, расположенной под крышкой клеммной коробки двигателя. Перед включением питания убедитесь, что электрические соединения затянуты и герметичны. Перед запуском установите на место все крышки.

⚠ ВНИМАНИЕ – Убедитесь, что напряжение питания, необходимое для двигателя, соответствует напряжению распределительной сети, и что кабели питания соответствуют мощности и силе тока насоса.

⚠ ВНИМАНИЕ – Внимательно прочтите инструкции, приведенные в данном руководстве и на оборудовании, и соблюдайте их. Несоблюдение инструкций может стать причиной серьезных травм или смерти. Данный документ должен быть передан владельцу бассейна и должен храниться им в безопасном месте.

⚠ ВНИМАНИЕ – Эксплуатация, очистка и техобслуживание детьми от 8 лет и лицами с ограниченными физическими, сенсорными или умственными способностями, а также лицами, не обладающими достаточным опытом или знаниями, не должны выполняться без предоставления им необходимых инструкций по работе с оборудованием и без надлежащего присмотра за их действиями взрослым ответственным лицом в целях обеспечения полной безопасности их действий и во избежание возникновения любого риска. Это устройство необходимо беречь от детей.

⚠ ВНИМАНИЕ – Очистка и обслуживание не должны выполняться детьми без присмотра взрослых.

⚠ ВНИМАНИЕ – Насос рассчитан на непрерывную работу при максимальной температуре воды 35°C.

⚠ ВНИМАНИЕ – Используйте только оригинальные запчасти компании "Hayward".

⚠ ВНИМАНИЕ – При повреждении кабеля питания обратитесь к производителю, сервисному агенту или к лицам, обладающим соответствующей квалификацией, для его безопасной замены.

⚠ ВНИМАНИЕ – Для отключения насоса от источника питания согласно применимым нормам по электроподключению в стационарной проводке должен быть предусмотрен внешний автомат 3-й категории перенапряжения с разделением контактов по всем полюсам для обеспечения полного отключения в случае перенапряжения.

⚠ ВНИМАНИЕ – Эксплуатация насоса для бассейна с поврежденным кабелем или корпусом блока управления двигателем запрещена. Это может стать причиной поражения электрическим током. Замену поврежденного кабеля питания или блока управления двигателем должен незамедлительно выполнять уполномоченный сервисный агент или квалифицированный специалист во избежание несчастных случаев.

⚠ ВНИМАНИЕ – Данный двигатель для бассейнов НЕ оснащен системой предотвращения захватывания (SVRS). SVRS помогает предотвратить утопление при затягивании людей в отводные отверстия под водой. При некоторых конструкциях бассейнов в случае попадания тела человека в отводное отверстие существует риск его захватывания системой аспирации. В зависимости от конструкции вашего бассейна в соответствии с местными нормами может потребоваться установка SVRS.

ИСПОЛЬЗУЙТЕ ТОЛЬКО ОРИГИНАЛЬНЫЕ ЗАПЧАСТИ КОМПАНИИ «HAYWARD»

РЕГИСТРАЦИЯ

Благодарим вас за то, что вы выбрали Hayward. Настоящее руководство содержит важные сведения по эксплуатации и техническому обслуживанию вашего устройства. Сохраните данное руководство для последующего использования.

ДЛЯ ТОГО ЧТОБЫ ЗАРЕГИСТРИРОВАТЬ УСТРОЙСТВО В НАШЕЙ БАЗЕ ДАННЫХ, ПЕРЕИДИТЕ ПО ССЫЛКЕ:
www.hayward.fr/en/services/register-your-product



Для записей

Для дальнейшей идентификации укажите следующую информацию:

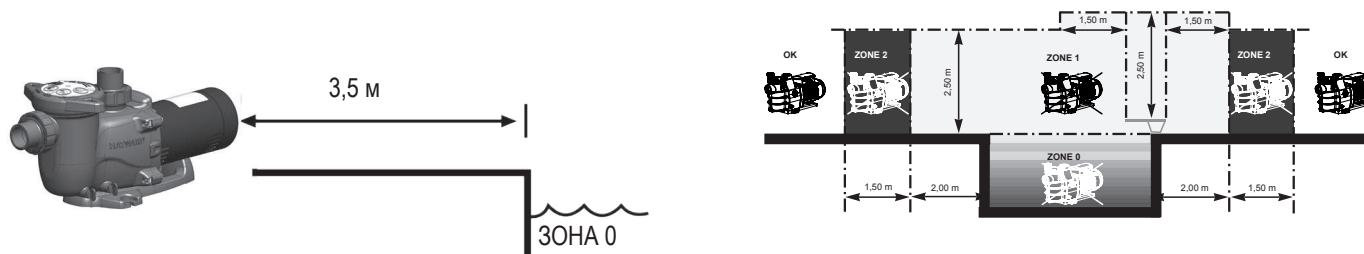
- 1) Дата покупки _____
- 2) Полное имя _____
- 3) Адрес _____
- 4) Индекс _____
- 5) Email _____
- 6) Код _____ Серийный номер _____
- 7) Продавец бассейна _____
- 8) Адрес _____
- 9) Индекс _____ Страна _____

Примечание



ОБЩИЕ СВЕДЕНИЯ

Установите насос на достаточном расстоянии от бассейна для минимизации расстояния между системой аспирации и насосом с целью предотвращения нецелесообразного избыточного падения давления в гидравлическом контуре. При этом необходимо строго соблюдать расстояние, предусмотренное действующими нормами установки подобного оборудования (минимум 3,5 м). Установка и использование изделия должны осуществляться на высоте менее 2000 м.



Установите насос в проветриваемом сухом месте. Для естественной вентиляции двигателя необходимо обеспечить свободную циркуляцию воздуха вокруг него. Необходимо периодически проверять, что охлаждению двигателя не препятствуют какие-либо объекты, листья и прочие предметы.

Монтаж насоса должен осуществляться таким образом, чтобы внешний автомат, встроенный в стационарный блок, был хорошо виден и легко доступен. Автомат должен находиться рядом с насосом.

Насос должен устанавливаться на стационарное бетонное основание при помощи стягивающих болтов для бетона 8 мм, завинчиваемых в просверленные монтажные отверстия. Во избежание ослабления затяжки стягивающих болтов с течением времени необходимо предусмотреть стопорные шайбы. При необходимости монтажа насоса на деревянном полу используйте винты для дерева с шестигранной головкой Ø 8 мм, а также стопорные шайбы, препятствующие ослаблению затяжки с течением времени.

Уровень звукового давления насосов компании "Hayward" составляет менее 70 дБ (А).

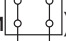
Указания, подлежащие выполнению:

- Выполните заземление насоса: запрещено включать незаземленный насос.
- Подключите насос при помощи кабеля типа H07RN-F 3G1мм² (D макс. 7,8 мм)
- Предусмотрите защитное устройство по дифференциальному току 30 мА, предназначенное для защиты людей от поражения электрическим током по причине нарушения электрической изоляции оборудования.
- Предусмотрите защиту от коротких замыканий (номинал определяется в зависимости от значений, приведенных на фирменной табличке двигателя).
- Предусмотрите устройство отключения от сети питания с межконтактным расстоянием (для всех полюсов), обеспечивающим полное размыкание в условиях 3-й категории перенапряжения.

Однофазный электрический двигатель:

Для однофазных электродвигателей, которыми оснащены наши насосы, предусмотрена термическая защита. Эта защита срабатывает при перегрузках или аномальном нагреве обмотки двигателя и осуществляет возврат системы в исходное состояние после снижения температуры обмотки.

Трехфазный электрический двигатель:

В трехфазных двигателях внутренняя тепловая защита (винтовые клеммники ) должна быть подключена последовательно к управляющей линии силового контактора насоса.

Проверьте направление вращения двигателя насоса (на корпусе двигателя присутствует табличка с указанием направления вращения).

В соответствии с требованиями нормативов, независимо от используемого типа двигателя, помимо вышеперечисленных устройств, необходимо предусмотреть термомагнитную защиту, откалиброванную в соответствии со значениями, указанными на фирменной табличке двигателя.

В таблице на стр. 108 приведены различные характеристики двигателей, которыми оснащаются наши насосы.

ИСПОЛЬЗУЙТЕ ТОЛЬКО ОРИГИНАЛЬНЫЕ ЗАПЧАСТИ КОМПАНИИ «HAYWARD»

Подключение к сети электропитания: Убедитесь, что напряжение питания, необходимое для двигателя, соответствует напряжению распределительной сети, и что кабели питания соответствуют мощности и силе тока насоса.

Во избежание опасных ситуаций все электрические соединения насоса, а также возможную замену кабеля питания должен выполнять квалифицированный специалист.

При выполнении электрических соединений руководствуйтесь схемой, расположенной под крышкой клеммной коробки двигателя.

Перед включением питания убедитесь, что электрические соединения затянуты и герметичны.

Временную проводку, которой могут быть оснащены некоторые наши насосы, необходимо удалить при окончательном подключении насоса к источнику питания. Эта временная проводка используется исключительно для проведения заводских испытаний на этапах изготовления.

УСТАНОВКА

Установите насос для бассейна, минимизировав падения давления с соблюдением минимального расстояния в 3,5 м между насосом и бассейном в соответствии со стандартом по монтажу. Аспирационный трубопровод должен устанавливаться с небольшим восходящим наклоном относительно оси насоса. Убедитесь, что все патрубки тщательно затянуты и герметичны. Тем не менее, избегайте чрезмерной затяжки данных трубопроводов. При использовании пластиковых материалов для обеспечения герметичности следует использовать исключительно тефлон. Диаметр аспирационного трубопровода определяется диаметром отводного трубопровода. Избегайте влажных мест с плохой вентиляцией. Для охлаждения двигателя необходима свободная циркуляция воздуха.

ВАЖНО: Проверьте направление вращения перед окончательным подключением двигателя.

УКАЗАНИЯ ПО ЗАПУСКУ И ПРЕДВАРИТЕЛЬНОМУ НАПОЛНЕНИЮ: Заполните корпус префильтра водой до уровня аспирационной трубы. Запрещено запускать насос без воды, т.к. она необходима для охлаждения и смазки сальника. Откройте все клапаны аспирационных и отводных трубопроводов, а также клапан стравливания воздуха из фильтра, если таковой предусмотрен (необходимо полностью удалить воздух из аспирационных трубопроводов). Запустите генератор и подождите некоторое время для выполнения предварительного наполнения. Пять минут не считается слишком большим интервалом времени для предварительного наполнения (это время зависит от высоты аспирационной системы и длины аспирационной трубы). Если насос не запускается или не наполняется, то см. руководство по поиску и устранению неисправностей.

ОБСЛУЖИВАНИЕ

1. Полностью отключите насос от источника питания перед открытием крышки и очисткой префильтра. Регулярно выполняйте очистку сетки префильтра. Не стучите по сетке при выполнении очистки. Проверьте прокладку крышки префильтра и при необходимости замените ее.
2. Вал двигателя устанавливается на самосмазывающихся подшипниках, не требующих последующей смазки.
3. Поддерживайте чистое и сухое состояние двигателя и проверяйте вентиляционные отверстия на наличие загрязнений.
4. При возникновении утечки в сальнике выполните его замену.
5. Все операции по ремонту, техобслуживанию и периодическому обслуживанию, за исключением очистки бассейна, должны выполняться уполномоченным представителем компании "Hayward" или квалифицированным специалистом.

КОНСЕРВАЦИЯ НА ЗИМНИЙ ПЕРИОД

1. Опорожните насос, сняв все сливные пробки и сложив их в сетку префильтра.
2. Отключите насос, удалите все трубопроводные патрубки и поместите весь агрегат в сухое хорошо проветриваемое место или по крайней мере примите следующие меры: отключите насос, удалите 4 болта крепления корпуса насоса к суппорту двигателя и поместите агрегат на хранение в сборе в сухое проветриваемое место. Затем накройте корпус насоса и префильтра в целях их защиты.

ПРИМЕЧАНИЕ: Перед возвратом насоса в эксплуатацию выполните очистку всех внутренних частей, удалив с них пыль, налет и т.д..

УСТРАНЕНИЕ НЕИСПРАВНОСТЕЙ

А) Двигатель не запускается

1. Проверьте электрические соединения, автоматы и реле, а также прерыватели или плавкие предохранители.
2. Вручную проверьте свободное вращение двигателя.

В) Двигатель останавливается, проверьте следующее

1. Кабели, соединения, реле и т.д..
2. Падение напряжения на двигателе (зачастую по причине слишком маленьких размеров кабелей).
3. Отсутствие заклинивания или перегрева (проверьте значение потребляемого тока).

ПРИМЕЧАНИЕ: Двигатель вашего насоса оснащен термозащитой, которая в случае перегрузки автоматически разомкнет цепь во избежание повреждения двигателя. Такое срабатывание вызвано нехарактерными условиями эксплуатации, необходимо проверить причины и устранить их. Двигатель перезапустится без какого-либо вмешательства после восстановления нормальных условий эксплуатации.

С) Двигатель издает характерные звуки, но не запускается - убедитесь, что не оборвана фаза, не поврежден конденсатор.

Д) Насос не наполняется

1. Убедитесь, что корпус префильтра заполнен водой, прокладка крышки чиста и расположена правильно, препятствуя попаданию воздуха. При необходимости затяните стопорные винты крышки.
2. Убедитесь, что все клапаны аспирационных и отводных трубопроводов открыты и не засорены, а все аспирационные отверстия бассейна полностью находятся под водой.
3. Проверьте, выполняет ли насос всасывание, разблокировав аспирационное отверстие, расположенное максимально близко к насосу:
 - а) если насос не выполняет всасывание, несмотря на достаточное предварительное заполнение водой
 1. Затяните болты и трубопроводные фитинги со стороны аспирации.
 2. Проверьте напряжение, чтобы убедиться, что насос вращается с достаточной скоростью.
 3. Откройте насос и убедитесь, что внутри нет засора.
 4. Замените сальник.
 - б) При нормальном всасывании насоса проверьте аспирационный трубопровод и префильтр, которые могут засориться или в которые может попасть воздух.

ИСПОЛЬЗУЙТЕ ТОЛЬКО ОРИГИНАЛЬНЫЕ ЗАПЧАСТИ КОМПАНИИ «HAYWARD»

Е) Низкий расход - общее, проверьте следующее:

1. Засорение префильтра или аспирационной линии; недостаточный размер трубопровода бассейна.
2. Закупорена или засорена отводная линия фильтра (высокие показания отводного датчика).
3. Воздушная утечка на стороне аспирации (пузырьки от возвратных фитингов).
4. Недостаточная скорость насоса (низкое напряжение).
5. Закупорено или засорено рабочее колесо.

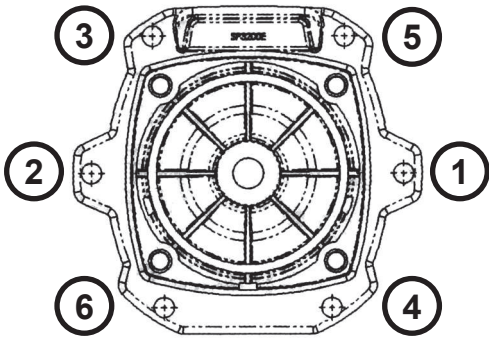
Ф) Насос издает шум, проверьте следующее

1. Не привело ли попадание воздуха в аспирационную систему к появлению глухого треска в насосе.
2. Не происходит ли разрыв потока вследствие недостаточного диаметра или ограничения аспирационного трубопровода. Кроме того, причиной подобного разрыва потока может стать слишком большой размер отводного трубопровода. Используйте трубы соответствующих размеров или при необходимости выполните их продувку.
3. Не появилась ли вибрация, вызванная неправильным монтажом.
4. Не попал ли в корпус насоса посторонний предмет.
5. Не произошло ли заклинивание подшипников двигателя вследствие слишком большого зазора, коррозии или длительного перегрева.

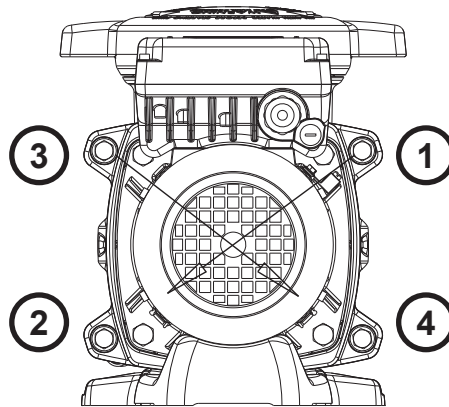
| Pompe | Référence moteur | Puissance nominale | Voltage Fréquence Nb de phases | Ampérage | Condensateur | Taille et réglage disjoncteur | Hauteur manométrique à débit=0 |
|--|---------------------|----------------------------|--|---------------|--------------|--|---|
| Pump | Motor reference | Nominal power | Voltage Frequency Number of phases | Amperage | Capacitor | Circuit breaker size and setting | Manometric head at flow = 0 |
| Bomba | Referencia motor | Potencia nominal | Voltaje Frecuencia Número de fases | Amperaje | Condensador | Tamaño y ajuste disyuntor | Altura manométrica de caudal=0 |
| Bomba | Referência do motor | Potência nominal | Tensão Frequência Número de fases | Amperagem | Condensador | Tamanho e regulação do disjuntor | Altura manométrica para caudal = 0 |
| Pumpe | Motorreferenz | Nennleistungs- aufnahme | Voltzahl Frequenz Phasenanzahl | Stromstärke | Kondensator | Größe und Einstellung Sicherung | Druckhöhe bei Durchfluss=0 |
| Pomp | Motorreferentie | Nominaal vermogen | Spanning Frequentie Aantal fases | Stroomsterkte | Condensator | Grootte en instelling beveiligingsschakelaar | Opvoerhoogte bij doorstroming=0 |
| Pompa | Riferimento motore | Potenza nominale | Voltaggio Frequenza Numero fasi | Amperaggio | Condensatore | Dimensione e regolazione interruttore differenziale | Altezza manometrica a capacità=0 |
| Pump | Motorreferens | Märkeffekt | Spänningsfrekvens Antal faser | Strömstyrka | Kondensator | Effektbrytarens värde och inställning | Uppfordringshöjd vid nollflöde |
| Насос | Артикул двигателя | Номинальная мощность | Напряжение, частота кол-во фаз | Сила тока | Конденсатор | Размер и настройка прерывателя | Манометрическая высота при расходе=0 |
| SP2705EV81 SP2707EV111 SP2305XE81 SP2307XE111 SP32051 SP32081 | SP0550MSF | 760 W | 220-240 V \surd 50 Hz 1 Phase | 3 A | 16 μ F | 4.1 | 14 14.6 12.3 13 12 14 |
| SP2710EV161 SP2310XE161 SP32111 SP6050 | SP0750MSF | 975 W | 220-240 V \surd 50 Hz 1 Phase | 4.3 A | 16 μ F | 4.7 | 15.3 13.3 16.1 25.5 |
| SP2715EV221 SP2315XE221 SP32161 | SP1100MSF | 1100 W | 220-240 V \surd 50 Hz 1 Phase | 5 A | 30 μ F | 5.5 | 15.8 15.5 18.1 |
| SP32201 | SP1500MSF | 1500 W | 220-240 V \surd 50 Hz 1 Phase | 7.25 A | 30 μ F | 7.9 | 18.4 |
| SP32301 | SP2200MSF | 2200 W | 220-240 V \surd 50 Hz 1 Phase | 9.6 A | 40 μ F | 10 | 19.8 |
| SP2707EV113 SP2307XE113 | SP0550TSF | 760 W | 380-415 V \surd 50 Hz 3 Phases | 2.1 / 1.2 A | - | 3 / 1.5 | 14.6 13 |
| SP2710EV163 SP2310XE163 | SP0750TSF | 975 W | 380-415 V \surd 50 Hz 3 Phases | 3 / 1.7 A | - | 4 / 2 | 15.3 13.3 |
| SP2715EV223 SP2315XE223 | SP1100TSF | 1100 W | 380-415 V \surd 50 Hz 3 Phases | 3.3 / 1.9 A | - | 4 / 2 | 15.8 15.5 |
| SP32203 | SP1500TSF | 1550 W | 380-415 V \surd 50 Hz 3 Phases | 5.2 / 3 A | - | 5.5 / 3.5 | 18.4 |
| SP32303 | SP2200TSF | 2200 W | 380-415 V \surd 50 Hz 3 Phases | 6.2 / 3.6 A | - | 7 / 4 | 19.8 |

Housing bolt torque pattern - Ordre de serrage des boulons - Befehl des Festklemmens der Bolzen - Orden de sujeción de los pernos - Ordine d'serrage dei bulloni - Orde van aanspannen van de bouten - Modelo de torsión del cerrojo de la carcasa - Åtdragningsordningsföljd av bultarna - Последовательность затяжки болтов.

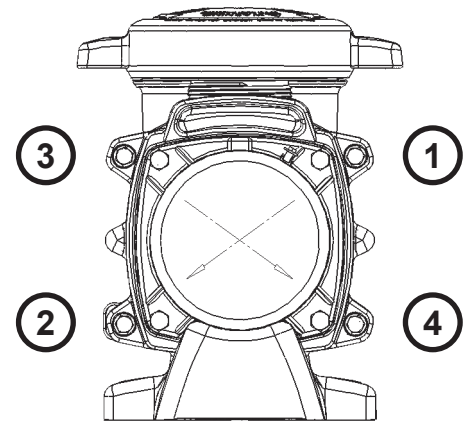
185 INCH LBS / 20.9 N m



TriStar

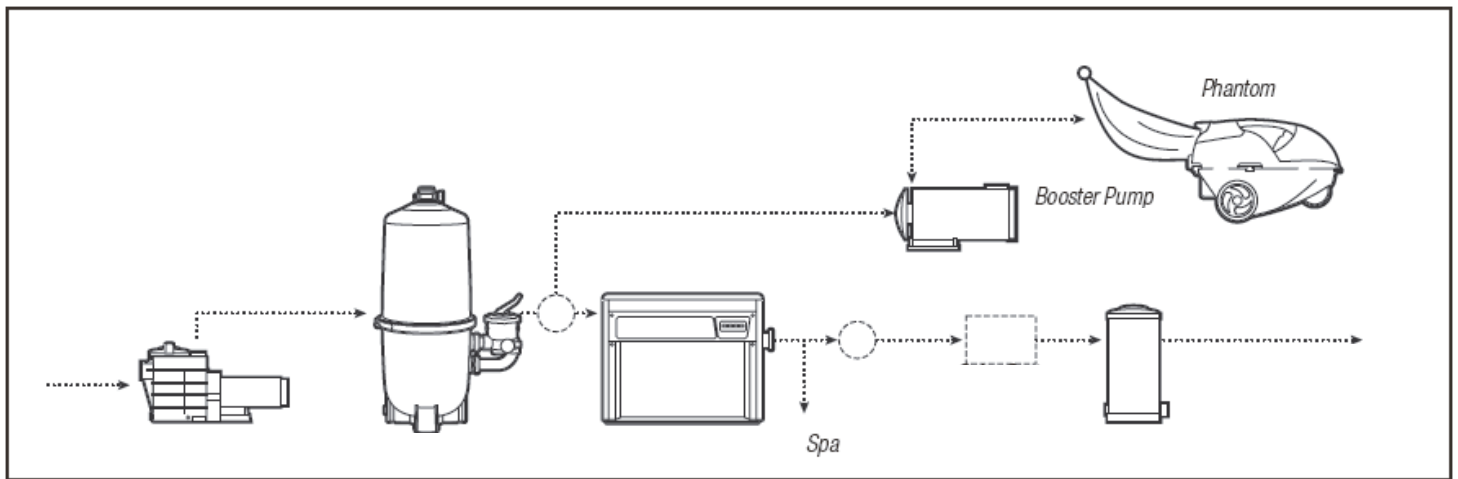


Max Flo XL

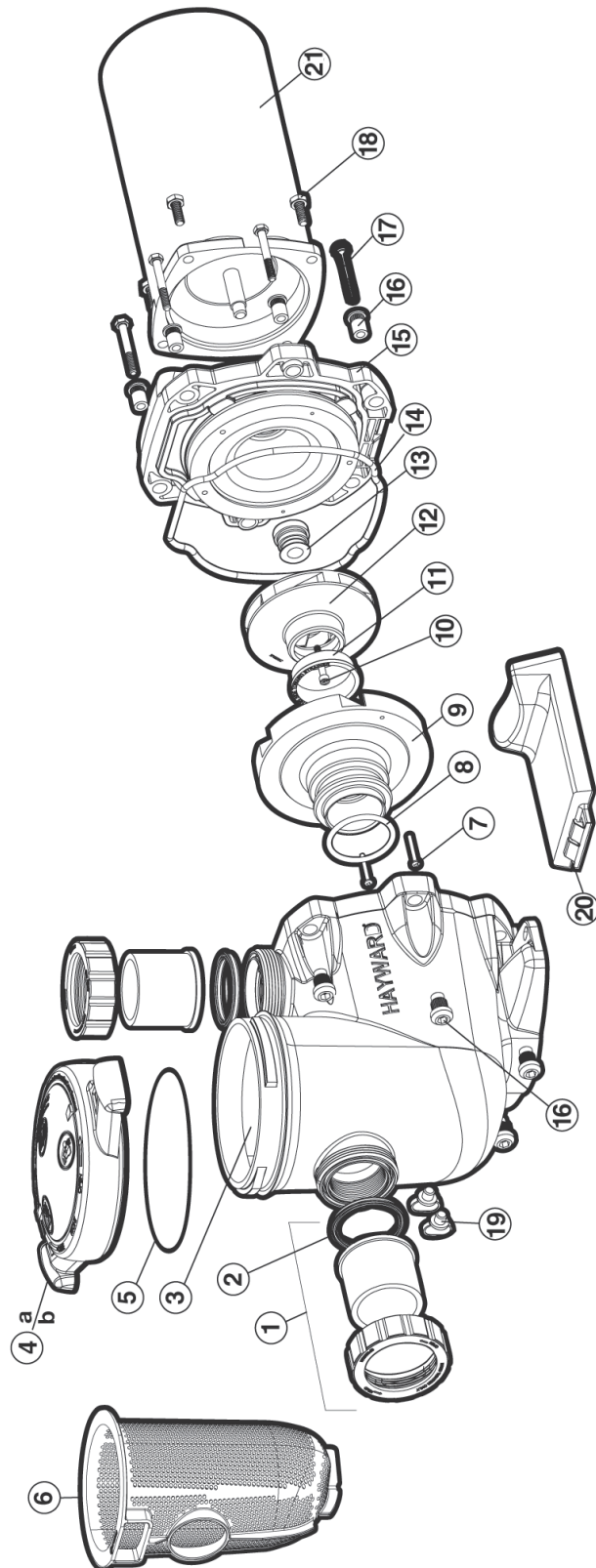


Max Flo II

Booster Pump



SP3200 SERIE



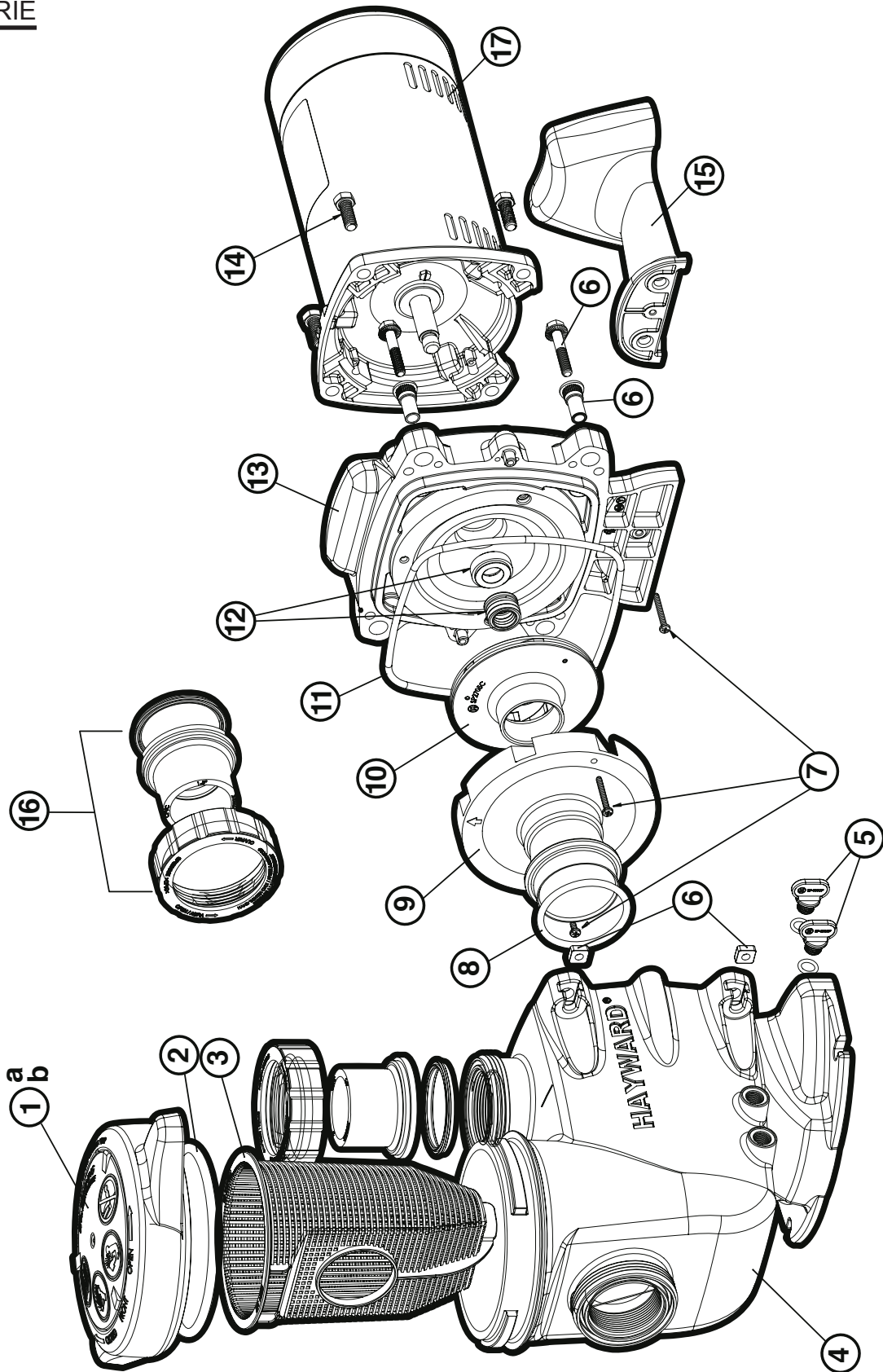
| N° | Mod. SP32051 | Mod. SP32081 | Mod. SP32111 | Mod. SP32161 | Mod. SP3220X | Mod. SP3230X |
|-------|------------------------|------------------------|------------------------|------------------------|------------------------|------------------------|
| 1 | SP3200UNKIT63 | SP3200UNKIT63 | SP3200UNKIT63 | SP3200UNKIT63 | SP3200UNKIT63 | SP3200UNKIT63 |
| 2 | SPX3200UG | SPX3200UG | SPX3200UG | SPX3200UG | SPX3200UG | SPX3200UG |
| 3 | SPX3200A | SPX3200A | SPX3200A | SPX3200A | SPX3200A | SPX3200A |
| 4a | SPX3200DLS | SPX3200DLS | SPX3200DLS | SPX3200DLS | SPX3200DLS | SPX3200DLS |
| 4b*** | SPX3200DLSB | SPX3200DLSB | SPX3200DLSB | SPX3200DLSB | SPX3200DLSB | SPX3200DLSB |
| 5 | SPX3200S | SPX3200S | SPX3200S | SPX3200S | SPX3200S | SPX3200S |
| 6 | SPX3200M | SPX3200M | SPX3200M | SPX3200M | SPX3200M | SPX3200M |
| 7 | SPX3200Z8 | SPX3200Z8 | SPX3200Z8 | SPX3200Z8 | SPX3200Z8 | SPX3200Z8 |
| 8 | SPX4000Z1 | SPX4000Z1 | SPX4000Z1 | SPX4000Z1 | SPX4000Z1 | SPX4000Z1 |
| 9 | SPX3200B3 | SPX3200B3 | SPX3200B3 | SPX3200B3 | SPX3200B3 | SPX3200B3 |
| 10 | SPX3200Z1 | SPX3200Z1 | SPX3200Z1 | SPX3200Z1 | SPX3200Z1 | SPX3200Z1 |
| 11 | SPX3021R | SPX3021R | SPX3021R | SPX3021R | SPX3021R | SPX3021R |
| 12 | SPX3205C | SPX3207C | SPX3210C | SPX3215C | SPX3220C | SPX3230C |
| 13 | SPX3200SA | SPX3200SA | SPX3200SA | SPX3200SA | SPX3200SA | SPX3200SA |
| 14 | SPX3200T | SPX3200T | SPX3200T | SPX3200T | SPX3200T | SPX3200T |
| 15 | SPX3200E | SPX3200E | SPX3200E | SPX3200E | SPX3200E | SPX3200E |
| 16 | SPX3200Z211 | SPX3200Z211 | SPX3200Z211 | SPX3200Z211 | SPX3200Z211 | SPX3200Z211 |
| 17 | SPX3200Z3 | SPX3200Z3 | SPX3200Z3 | SPX3200Z3 | SPX3200Z3 | SPX3200Z3 |
| 18 | SPX3200Z5 | SPX3200Z5 | SPX3200Z5 | SPX3200Z5 | SPX3200Z5 | SPX3200Z5 |
| 19 | SPX4000FG | SPX4000FG | SPX4000FG | SPX4000FG | SPX4000FG | SPX4000FG |
| 20 | SPX3200GA | SPX3200GA | SPX3200GA | SPX3200GA | SPX3200GA | SPX3200GA |
| 21* | SPX0550MSF | SPX0550MSF | SPX0750MSF | SPX1100MSF | SPX1500MSF | SPX2200MSF |
| 21** | - | - | - | - | SPX1500TSF | SPX2200TSF |

* Single phase - Monofasé - Wechselstrommotor - Monofásicos - Monofase - Eenfasige - Monofásicos - Enfasig - Одна фаза.

** Three phase - Triphasé - Drehstrommotor - Trifásicos - Trifase - Driefasige - Trifásicos - Trefasig - Три фазы.

*** PHMB

SP2700 SERIE



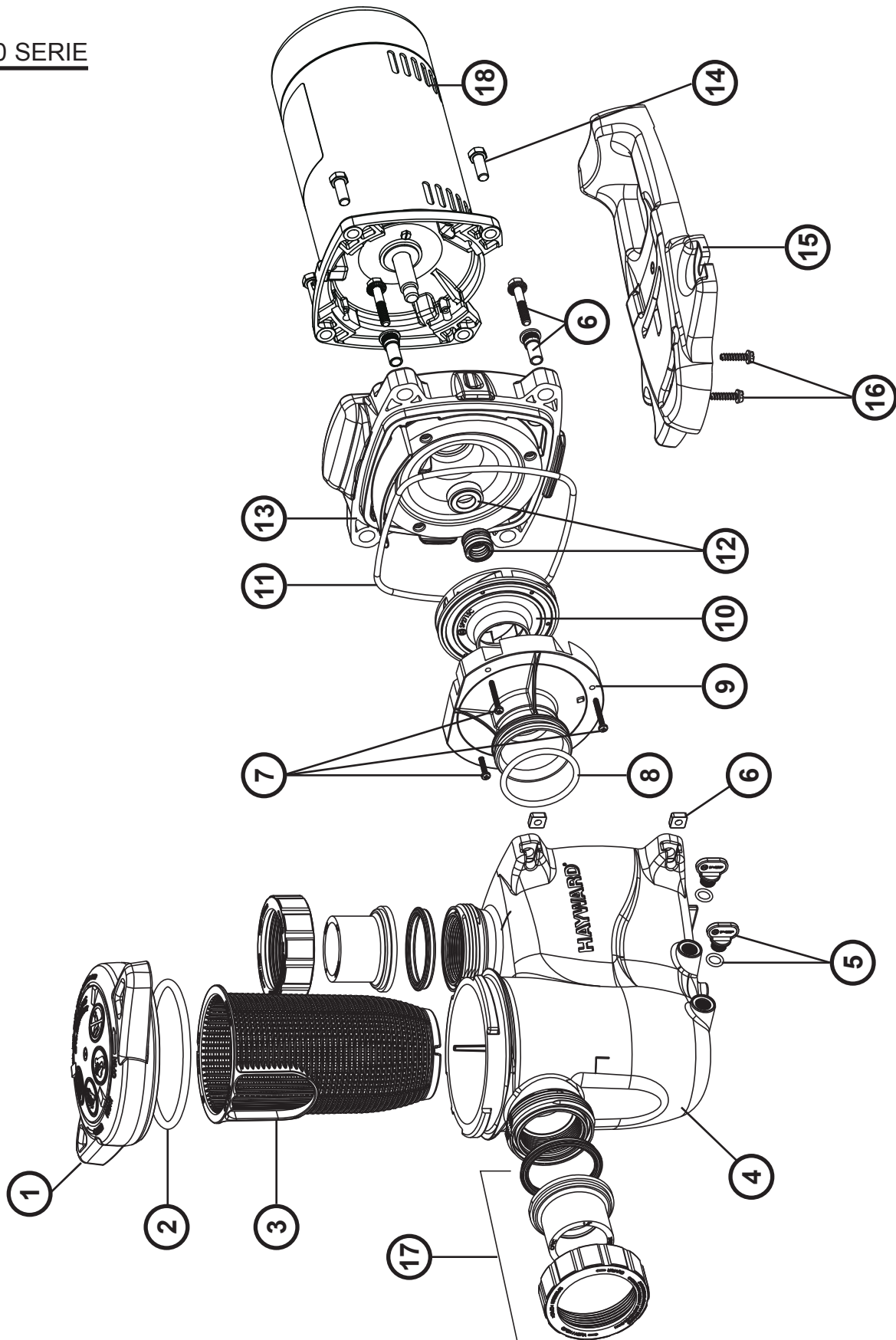
| N° | Mod. SP2705EV81 | Mod. SP2707EV11X | Mod. SP2710EV16X | Mod. SP2715EV22X |
|---------|---------------------------|----------------------------|----------------------------|----------------------------|
| 1a | SPX2700DLS | SPX2700DLS | SPX2700DLS | SPX2700DLS |
| 1b*** | SPX2700DLSB | SPX2700DLSB | SPX2700DLSB | SPX2700DLSB |
| 2 | SPX2700Z4 | SPX2700Z4 | SPX2700Z4 | SPX2700Z4 |
| 3 | SPX2700M | SPX2700M | SPX2700M | SPX2700M |
| 4 | SPX2700A | SPX2700A | SPX2700A | SPX2700A |
| 5 | SPX4000FG | SPX4000FG | SPX4000FG | SPX4000FG |
| 6 | SPX2700ZPAK | SPX2700ZPAK | SPX2700ZPAK | SPX2700ZPAK |
| 7 | SPX2700Z3 | SPX2700Z3 | SPX2700Z3 | SPX2700Z3 |
| 8 | SX220Z2 | SX220Z2 | SX220Z2 | SX220Z2 |
| 10 | SPX2707CM | SPX2707C | SPX2710C | SPX2715C |
| 11 | GMX0600F | GMX0600F | GMX0600F | GMX0600F |
| 9+12+13 | SPX2700ESA3 | SPX2700ESA3 | SPX2700ESA3 | SPX2700ESA3 |
| 14 | SPX3200Z5 | SPX3200Z5 | SPX3200Z5 | SPX3200Z5 |
| 15 | SPX2700G | SPX2700G | SPX2700G | SPX2700G |
| 16 | SP2700UNKIT50 | SP2700UNKIT50 | SP2700UNKIT50 | SP2700UNKIT50 |
| 17* | SPX0550MSF | SPX0550MSF | SPX0750MSF | SPX1100MSF |
| 17** | - | SPX0550TSF | SPX0750TSF | SPX1100TSF |

* Single phase - Monophasé - Wechselstrommotor - Monofásicos - Monofase - Eenfasige - Monofásicos - Enfasig - Одна фаза.

** Three phase - Triphasé - Drehstrommotor - Trifásicos - Trifase - Driefasige - Trifásicos - Trefasig - Три фазы.

*** PHMB

SP2300 SERIE



| N° | Mod. SP2305XE81 | Mod. SP2307XE11X | Mod. SP2310XE16X | Mod. SP2315XE22X |
|-------|---------------------------|----------------------------|----------------------------|----------------------------|
| 1a | SPX2300DLS | SPX2300DLS | SPX2300DLS | SPX2300DLS |
| 1b*** | SPX2300DLSB | SPX2300DLSB | SPX2300DLSB | SPX2300DLSB |
| 2 | SPX2300Z4 | SPX2300Z4 | SPX2300Z4 | SPX2300Z4 |
| 3 | SPX2300M | SPX2300M | SPX2300M | SPX2300M |
| 4 | SPX2300AA | SPX2300AA | SPX2300AA | SPX2300AA |
| 5 | SPX4000FG | SPX4000FG | SPX4000FG | SPX4000FG |
| 6 | SPX2700ZPAK | SPX2700ZPAK | SPX2700ZPAK | SPX2700ZPAK |
| 7 | SPX2300Z3PAK3 | SPX2300Z3PAK3 | SPX2300Z3PAK3 | SPX2300Z3PAK3 |
| 8 | SX220Z2 | SX220Z2 | SX220Z2 | SX220Z2 |
| 9 | SPX2300B | SPX2300B | SPX2300B | SPX2300B |
| 10 | SPX2707CM | SPX2710CM | SPX2715CME | SPX2300CVS |
| 11 | GMX600F | GMX600F | GMX600F | GMX600F |
| 12 | SPX2700SA | SPX2700SA | SPX2700SA | SPX2700SA |
| 13 | SPX2300E | SPX2300E | SPX2300E | SPX2300E |
| 14 | SPX3200Z5PAK4 | SPX3200Z5PAK4 | SPX3200Z5PAK4 | SPX3200Z5PAK4 |
| 15 | SPX2300G | SPX2300G | SPX2300G | SPX2300G |
| 16 | SPX1600Z52 | SPX1600Z52 | SPX1600Z52 | SPX1600Z52 |
| 17 | SP2700UNKIT50 | SP2700UNKIT50 | SP2700UNKIT50 | SP2700UNKIT50 |
| 18* | SPX0550MSF | SPX0550MSF | SPX0750MSF | SPX1100MSF |
| 18** | - | SPX0550TSF | SPX0750TSF | SPX1100TSF |

* Single phase - Monophasé - Wechselstrommotor - Monofásicos - Monofase - Eenfasige - Monofásicos - Enfasig - Одна фаза.

** Three phase - Triphasé - Drehstrommotor - Trifásicos - Trifase - Driefasige - Trifásicos - Trefasig - Три фазы.

*** PHMB

GARANTIE LIMITÉE

Les produits HAYWARD sont garantis contre tous défauts de fabrication ou de matières pendant 2 ans, à compter de la date d'achat. Toute demande d'application de la garantie devra s'accompagner de la preuve d'achat, portant mention de la date. Nous vous conseillons donc de conserver votre facture.

Dans le cadre de sa garantie, HAYWARD choisira de réparer ou de remplacer les produits défectueux, sous condition d'avoir été utilisés selon les instructions du guide correspondant, de n'avoir subi aucune modification, et de ne comporter que des pièces et composants d'origine. La garantie ne couvre pas les dommages dus au gel et aux produits chimiques. Tous les autres coûts (transport, main-d'oeuvre, etc.) sont exclus de la garantie.

HAYWARD ne pourra être tenue pour responsable des dommages directs ou indirects résultant d'une installation, d'un raccordement ou d'une utilisation incorrecte du produit.

Pour toute demande de bénéfice de la garantie et de réparation ou remplacement d'un article, contacter votre revendeur.

Le retour de l'équipement en usine ne sera accepté qu'avec notre accord préalable.

Les pièces d'usure ne sont pas couvertes par la garantie.

LIMITED WARRANTY

All HAYWARD products are covered for manufacturing defects or material defects for a warranty period of 2 years as of date of purchases. Any warranty claim should be accompanied by evidence of purchase, indicating date of purchase. We would therefore advise you to keep your invoice.

The HAYWARD warranty is limited to repair or replacement, as chosen by HAYWARD, of the faulty products, provided that they have been subjected to normal use, in compliance with the guidelines given in their user guides, provided that the products have not been altered in any way, and provided that they have been used exclusively with HAYWARD parts and components. The warranty does not cover damage due to frost and to chemicals. Any other costs (transport, labour, etc.) are excluded from the warranty.

HAYWARD may not be held liable for any direct or indirect damage resulting from incorrect installation, incorrect connection, or incorrect operation of a product.

In order to claim on a warranty and in order to request repair or replacement of an article, please ask your dealer.

No equipment returned to our factory will be accepted without our prior written approval.

Wearing parts are not covered by the warranty.

GARANTÍA LIMITADA

Todos los productos HAYWARD están cubiertos contra defectos de fabricación o del material por un periodo de garantía de 2 años a partir de la fecha de la compra. Cualquier reclamación de garantía debe acompañarse de una prueba de compra, que indique la fecha de compra. Por consiguiente, le aconsejamos que conserve su factura.

La garantía HAYWARD está limitada a reparaciones o sustituciones, a juicio de HAYWARD, de los productos defectuosos, siempre que hayan sido sometidos a un uso normal, de acuerdo con las directrices ofrecidas en sus guías de usuario, y siempre que los productos no hayan sido alterados de ninguna forma, y que se hayan utilizado exclusivamente con piezas y componentes HAYWARD. La garantía no cubre averías debidas a congelaciones o productos químicos. Cualquier otro coste (transporte, mano de obra, etc.) está excluido de la garantía.

HAYWARD puede no asumir ninguna responsabilidad por cualquier avería directa o indirecta derivada de la instalación, conexión u operación incorrecta de un producto.

Para realizar una reclamación sobre la garantía y para solicitar la reparación o sustitución de un artículo, pregunte a su concesionario.

No se admitirá ninguna devolución de equipos a nuestra fábrica sin nuestra aprobación previa por escrito.

La piezas sometidas a desgaste no están cubiertas por la garantía.

GARANTIA LIMITADA

Todos os produtos HAYWARD estão cobertos contra defeitos de fabrico ou de materiais através de uma garantia de 2 anos a contar da data de compra. Qualquer pedido ao abrigo da garantia deve ser acompanhado pelo comprovativo de compra, indicando a data de compra. Portanto, aconselhamos que guarde a sua factura.

A garantia HAYWARD está limitada a reparação ou substituição, mediante critério da HAYWARD, dos produtos com defeito, desde que tenham sido sujeitos a uma utilização normal, de acordo com as linhas de orientação indicadas no manual do utilizador e desde que não tenham sido alterados de qualquer forma que seja e tenham sido utilizados exclusivamente com peças e componentes HAYWARD. A garantia não cobre danos provocados pelo frio ou por químicos. Quaisquer outros encargos (transporte, mão-de-obra, etc.) estão excluídos da garantia.

A HAYWARD não pode ser responsabilizada por quaisquer danos resultantes, directa ou indirectamente, de instalação incorrecta, ligações incorrectas ou utilização incorrecta de um produto.

Para apresentar um pedido ao abrigo da garantia e para solicitar reparação ou substituição de um artigo, informe-se junto do seu agente.

Nenhum equipamento devolvido à nossa fábrica será aceite sem a nossa prévia aprovação por escrito.

Peças de desgaste não são cobertas pela garantia.

BESCHRÄNKTE GARANTIE

Für ALLE Produkte von HAYWARD gilt ab Kaufdatum eine 2-jährige Garantie auf Herstellungs- oder Materialfehler. Zur Geltendmachung der Garantie legen Sie bitte den Kaufnachweis mit dem Kaufdatum vor. Daher empfehlen wir Ihnen, den Kaufbeleg gut aufzubewahren.

Die von HAYWARD gewährte Garantie beschränkt sich nach HAYWARDs Wahl auf die Reparatur oder den Ersatz der mangelhaften Produkte, vorausgesetzt, dass diese entsprechend den in der Benutzeranleitung gemachten Anweisungen einer normalen Benutzung unterzogen wurden, auf keinerlei Weise verändert wurden und unter der Bedingung, dass diese ausschließlich mit Bau- und Ersatzteilen von HAYWARD verwendet wurden. Auf Frost und Chemikalien zurückzuführende Schäden sind von der Garantie ausgeschlossen. Alle anderen Kosten (Transport, Arbeitszeit etc.) sind von der Garantie ausgeschlossen.

HAYWARD haftet nicht für direkte oder indirekte Schäden, die durch unsachgemäße Installation bzw. fehlerhaften Anschluss oder Betrieb eines Produkts entstehen.

Um einen Garantieanspruch geltend zu machen und Reparatur oder Ersatz eines Artikels anzufordern, wenden Sie sich bitte an Ihren Händler.

Ohne unsere vorherige schriftliche Zustimmung nehmen wir keine an unser Werk gesendeten Geräte an.

Verschleißteile sind von der Garantie ausgeschlossen.

BEPERKTE GARANTIE

Op alle HAYWARD-producten geldt een garantie van 2 jaar vanaf de aankoop voor alle materiaal- of fabricagefouten. Indien u gebruik wil maken van deze garantie, moet u het aankoopbewijs waarop de aankoopdatum vermeld staat meesturen. We raden u daarom aan uw factuur te bewaren.

De garantie van HAYWARD is beperkt tot het herstellen of vervangen, zoals gekozen door HAYWARD, van defecte producten, voor zover ze in normale gebruiksomstandigheden en in overeenstemming met de richtlijnen van het gebruikershandboek gebruikt werden, ze niet gewijzigd werden en uitsluitend met HAYWARD-onderdelen en -componenten gebruikt werden. De garantie geldt niet voor schade door vorst en chemicaliën. Alle andere kosten (transport, werkuren, enz.) zijn uitgesloten van garantie.

HAYWARD kan niet aansprakelijk worden gesteld voor directe of indirecte schade die voortvloeit uit een verkeerde installatie, een verkeerde aansluiting of een verkeerd gebruik van een product.

Om uw recht op garantie uit te oefenen en de herstelling of vervanging van een artikel aan te vragen, moet u contact met uw verdeler opnemen.

Geen enkele uitrusting die naar onze fabriek teruggestuurd wordt, wordt zonder onze voorafgaande schriftelijke goedkeuring aanvaard.

De garantie geldt niet voor reserveonderdelen

GARANZIA LIMITATA

Tutti i prodotti HAYWARD sono garantiti contro i difetti di produzione o i difetti sul materiale per un periodo di 2 anni dalla data d'acquisto. Ogni eventuale richiesta di intervento in garanzia deve essere accompagnata da una prova d'acquisto riportante la data. Si consiglia, pertanto, di conservare la fattura o lo scontrino fiscale.

HAYWARD si riserva la scelta se riparare o sostituire i prodotti difettosi a condizione che questi siano stati utilizzati secondo le istruzioni riportate nel manuale d'uso, non siano stati modificati e non presentino parti e componenti non originali. La presente garanzia non copre i danni dovuti al gelo o all'azione di prodotti chimici. Ogni altro costo (trasporto, manodopera, ecc.) è escluso dalla presente garanzia.

HAYWARD non è da ritenersi responsabile per qualsiasi danno, diretto o indiretto, derivante da un'installazione non corretta, da collegamenti erronei o da un uso improprio del prodotto.

Per usufruire della presente garanzia e richiedere un intervento di riparazione o sostituzione di un articolo, contattare il proprio rivenditore. Nessun prodotto può essere rinviato direttamente in fabbrica senza la nostra preliminare autorizzazione.

Le parti usurabili non sono coperte da garanzia.

BEGRÄNSAD GARANTI

Alla produkter från Hayward omfattas av en garanti för tillverknings- och materialfel under två år från inköpsdatum. Bifoga inköpsbevis med datum vid garantifrågor. Vi rekommenderar därför att du sparar fakturan.

Haywards garanti täcker reparation eller byte, efter Haywards eget skön, av defekt produkt, förutsatt att denna använts på normalt sätt enligt anvisningarna i respektive användarhandbok och inte ändrats på något sätt samt att endast delar och komponenter från Hayward använts. Garantin täcker inte skada på grund av frost eller kemikalier. Inga ytterligare kostnader (frakt, arbete m.m.) täcks av garantin.

Hayward kan inte hållas ansvarig för direkt eller indirekt skada på grund felaktig installation, anslutning eller användning av produkten.

Vänligen kontakta din återförsäljare för garantifrågor och eventuell reparation eller byte av en artikel.

Ingen utrustning som återsänds till vår fabrik kommer att accepteras utan vårt skriftliga godkännande i förväg.

Garantin täcker inte slitdelar.

ОГРАНИЧЕННАЯ ГАРАНТИЯ

На ВСЕ изделия компании «HAYWARD» распространяется гарантия в случае обнаружения производственных либо материальных дефектов сроком на 2 года, начиная с даты покупки. К любым претензиям по гарантии следует в обязательном порядке прилагать доказательство покупки изделия, содержащее дату ее совершения. Поэтому мы настоятельно рекомендуем Вам сохранять счет-фактуру.

Гарантия, предоставляемая на изделия компании «HAYWARD», ограничивается ремонтом или заменой дефектных изделий по выбору компании «HAYWARD», при условии их нормальной эксплуатации с соблюдением требований, приведенных в руководствах к ним, а также при отсутствии каких-либо изменений данных изделий и использовании только оригинальных деталей и комплектующих. Гарантия не распространяется на повреждения, причиненные воздействием низких температур или химикатов. Все прочие расходы (транспортировка, обслуживание и т.п.) из гарантии исключены.

Компания «HAYWARD» не несет ответственности за любой прямой или косвенный ущерб, понесенный вследствие ненадлежащей установки, подключения или эксплуатации изделия.

Для того, чтобы предъявить претензии по гарантии или потребовать ремонта / замены изделия, обратитесь к своему дилеру.

Возврат оборудования на завод-изготовитель осуществляется только при нашем предварительном согласии.

Настоящая гарантия не распространяется на изнашиваемые части.



Hayward is a registered trademark
of Hayward Industries, Inc.
© 2015 Hayward Industries, Inc.