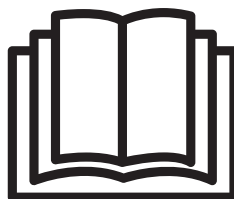
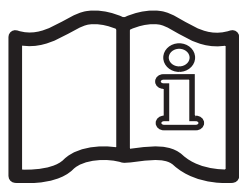




HAYWARD®



ПЕСОЧНЫЕ ФИЛЬТРЫ РУКОВОДСТВО ПОЛЬЗОВАТЕЛЯ

СОХРАНЯЙТЕ ЭТУ ИНСТРУКЦИЮ

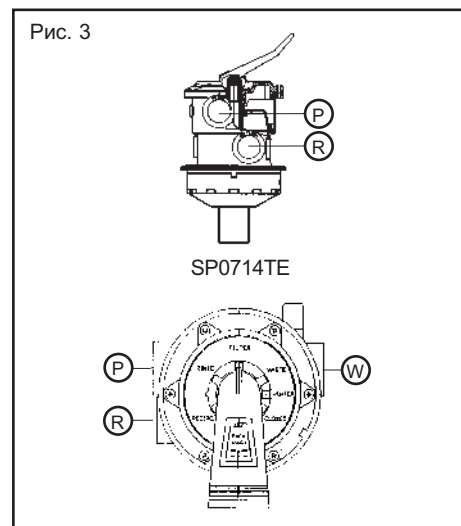
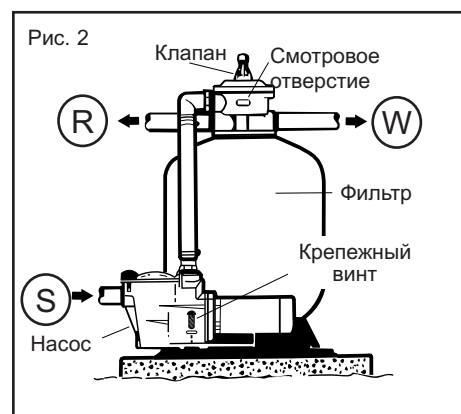
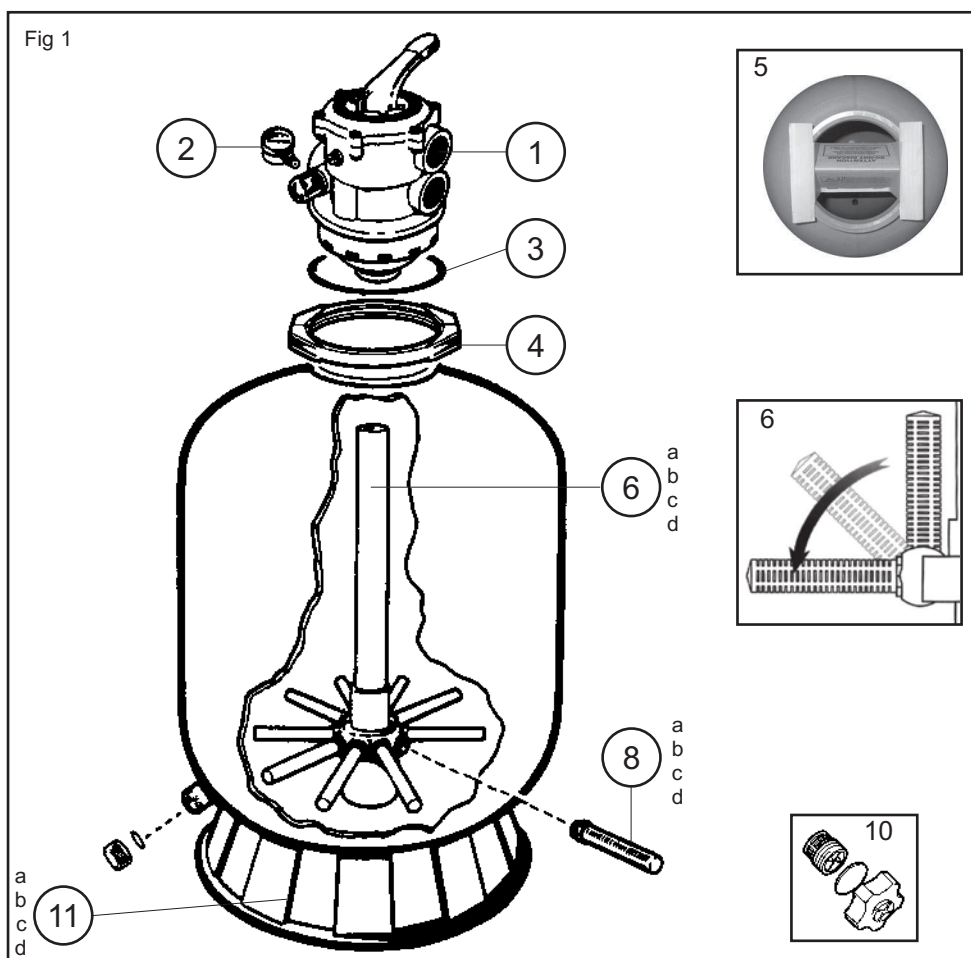


ВНИМАНИЕ - Прочтите и соблюдайте все рекомендации из этой инструкции пользователя, а также рекомендации, указанные на оборудовании. Несоблюдение инструкций может привести к телесным повреждениям.

ВНИМАНИЕ – Этот документ выдается владельцу бассейна и должен храниться в надежном месте.

ВНИМАНИЕ – Не допускайте использование изделия лицами с ограниченными физическими, сенсорными или умственными способностями, а также лицами, не обладающими достаточным опытом и знаниями, без предварительного контроля или инструктажа по эксплуатации устройства лицом, ответственным за технику безопасности.

ВНИМАНИЕ – Необходимо присматривать за детьми, чтобы они не играли с устройством



1	SP0714TE	5	SX202S	6d	SX244DA (24")	8d	SX240DN (24")
2	ECX270861	6a	SX144DA (14")	8a	SX200SN (14")	10	SX180LA
3	GMX600F	6b	SX164DA (16")	8b	SX200QN (16")	11ab	SX164B (14" & 16")
4	GMX600NM	6c	SX210DA (21")	8c	SX200QN (21")	11cd	SX200J (21" & 24")

a= S144TXE (14")

b= S166TXE (16")

c= S210TXE (21")

d= S244TXE (24")

ИСПОЛЬЗУЙТЕ ТОЛЬКО НЕПОДДЕЛЬНЫЕ ЗАПАСНЫЕ ЧАСТИ HAYWARD

Вы только что приобрели песочный фильтр, его основание и клапан (см. рис. 1).

РАБОТА

В фильтре используется специальный песок, предназначенный для улавливания загрязняющих частиц, содержащихся в воде Вашего бассейна. Песок засыпается в бак и работает как система фильтрации постоянного действия. Неотфильтрованная вода из бассейна, содержащая взвешенные загрязняющие частицы, всасывается насосом и подается на многоходовой контрольный клапан. При прохождении воды сквозь песок загрязнения удавливаются на уровне песчаной постели, и отфильтрованная вода вновь поступает в бассейн.

УСТАНОВКА

1. Размещение фильтра
Необходимо место с чистой и ровной поверхностью. Верхняя часть фильтра должна находиться на высоте максимум 1,5 м относительно уровня воды. Установить фильтр таким образом, чтобы трубопроводы, клапан (1) и сливная пробка (10) были легко доступны. Тогда облегчается техническое обслуживание и консервация на зимний период.
2. Подсоединение к насосу
Подсоединить насос и его опору к фильтру в соответствии с инструкциями производителя.
3. Заполнение фильтра
Песок засыпается через верхнее отверстие фильтра.
 - a. Установить центральную трубку (6) на дно бака, закрыть верхнее отверстие трубки предусмотренной для этого воронкой (5) во избежание попадания песка при заполнении. Убедиться, что сливная пробка (10) находится на своем месте. Убедиться, что все сетчатые фильтры (8) опущены.
 - b. Наполовину заполнить фильтр водой, затем засыпать нужное количество песка (см. таблицу на этикетке). Убедиться, что центральная трубка (6) по-прежнему ровно стоит. Песок должен быть выровнен и на 2/3 заполнять фильтр.
 - c. Снять воронку (5).
4. Сборка клапана
Установить клапан (1), не забыв о прокладке (3), в верхней части фильтра.
 - a. Убедиться, что выходное отверстие "PUMP"/"НАСОС" клапана направлено в сторону насоса. Затем закрепить блок с помощью хомута (4).
 - b. Открутить черный пластиковый винт, расположенный сбоку клапана, и вместо него прикрутить манометр (2). Закручивать вручную, не прилагая чрезмерных усилий.
 - c. Соединить выходное отверстие "PUMP"/"НАСОС" (P) клапана с верхним выходным отверстием насоса, следуя инструкциям производителя.
5. Подсоединение клапана
Вам остается только соединить трубы, идущие от бассейна (см. рис. 2), а именно, трубу, идущую от скиммеров (S), соединить с нижним отверстием насоса со стороны префильтра, нагнетательную трубу соединить с отверстием клапана с пометкой "RETURN"/"ВОЗВРАТ" (R), а также соединить сливную трубу с отверстием клапана с пометкой "WASTE"/"СЛИВ" (W).
6. Выполнить электрическое подключение насоса в соответствии с инструкциями производителя.
7. Во избежание утечек убедиться, что сливная пробка (10) находится на своем месте и все соединения надежно закреплены.

Примечание 1: Не прилагать чрезмерных усилий для затяжки соединительных штуцеров на фитингах клапана.

Примечание 2: Уплотнять тефлоном наружную резьбу.

ВВОД В ЭКСПЛУАТАЦИЮ

ВАЖНО ВСЕГДА ОСТАНАВЛИВАТЬ НАСОС, ПРЕЖДЕ ЧЕМ ПРИСТУПАТЬ К РАБОТЕ С МНОГОХОДОВЫМ КЛАПАНОМ.

1. Убедиться, что все фитинги надежно затянуты и в фильтр засыпано требуемое количество песка.
2. Установить клапан в положение "BACKWASH"/ОБРАТНАЯ ПРОМЫВКА. Всегда опускать рукоятку, прежде чем повернуть ее.
3. Запустить насос, следуя инструкциям производителя. Убедиться, что вода нормально циркулирует в контуре.
ВНИМАНИЕ При запуске насоса все всасывающие и нагнетательные клапаны должны быть открыты. В противном случае, Вы подвергаете себя риску телесных повреждений, серьезных ранений или смерти. Когда подача воды станет равномерной, оставить насос поработать, по меньшей мере, в течение 2 минут. Выполнение данной обратной промывки рекомендуется для удаления загрязнений или мелких частиц, содержащихся в фильтрующем песке.

ИСПОЛЬЗУЙТЕ ТОЛЬКО НЕПОДДЕЛЬНЫЕ ЗАПАСНЫЕ ЧАСТИ HAYWARD

4. Остановить насос и установить клапан в положение промывки "RINSE". Снова запустить насос и оставить его работать до тех пор, пока вода не станет чистой в смотровом стекле клапана (примерно 1 минуту).
5. Остановить насос и установить клапан в положение "FILTER"/ФИЛЬТР. Снова запустить насос, начинается фильтрация.
Отрегулировать впускной и выпускной клапаны для получения желаемого объема подачи воды.
6. Записать давление, указываемое в этот момент, и положение стрелки манометра. По мере работы фильтра загрязнения задерживаются и давление в баке увеличивается.
Как только оно превышает первоначальное значение на 10 ПСИ (0.7 бар или кг/см², начальное давление (чистый фильтр)), необходимо очистить фильтр, выполнив обратную промывку.

Примечание 1: При первой очистке воды в Вашем бассейне, возможно, понадобится часто производить обратную промывку фильтра. Действительно, вначале загрязнений существенно больше.

Примечание 2: Регулярно производить чистку префильтров насоса и скиммеров для обеспечения бесперебойной работы системы фильтрации.

Примечание 3: Выступающие из стен установки, включающие нагреватель или систему очистки с форсунками или щупальцами, очень чувствительны к сильным ударам, поскольку работают при высоком давлении. Монтажнику следует принимать все необходимые меры для предотвращения сильных ударов по установке.

ФУНКЦИИ КЛАПАНА И ФИЛЬТРА

ФИЛЬТР (FILTER)

Установить клапан в положение "FILTER"/ФИЛЬТР для обеспечения фильтрации в нормальном режиме (от 10 до 14 часов ежедневно).

ОБРАТНАЯ ПРОМЫВКА (BACKWASH)

Для очистки фильтра, когда давление превышает начальное давление на 10 ПСИ (0.7 бар или кг/см²). Остановить насос. Установить клапан в положение "BACKWASH"/ОБРАТНАЯ ПРОМЫВКА. Снова запустить насос, пока вода в смотровом стекле не станет чистой. Примерно через 2 минуты остановить насос и установить его в положение "RINSE"/ПРОМЫВКА, при наличии.

ПРОМЫВКА (RINSE)

Установить клапан в положение "RINSE"/ПРОМЫВКА, запустить насос на одну минуту. Это позволяет отвести загрязненную воду после обратной промывки в сливную трубу, а не в бассейн. Остановить насос и установить клапан в положение "FILTER"/ФИЛЬТР, затем снова его запустить.

СЛИВ(WASTE)

Вода отводится в сливную трубу, минуя фильтр, для понижения уровня воды в бассейне и непосредственного отведения сильно загрязненной воды при использовании всасывающей установки.

РЕЦИРКУЛЯЦИЯ (RECIRCULATE)

Вода циркулирует, минуя фильтр, для распределения химических продуктов, или когда прибегают к ударному хлорированию.

ЗАКРЫТО (CLOSED)

Прекращение циркуляции воды между фильтром и насосом.

НИКОГДА НЕ ИСПОЛЬЗОВАТЬ ДАННУЮ ФУНКЦИЮ ПРИ РАБОТАЮЩЕМ НАСОСЕ.

КОНСЕРВАЦИЯ НА ЗИМНИЙ ПЕРИОД

1. Полностью опорожнить фильтр, открутив сливную пробку, расположенную в нижней части бака. Не устанавливать пробку на место в зимний период.
2. Установить и оставить рукоятку клапана между двумя положениями или в положении "WINTER"/ЗИМА, при наличии.
3. Опорожнить и законсервировать на зимний период насос, следуя инструкциям производителя.

РЕМОНТ И ТЕХНИЧЕСКОЕ ОБСЛУЖИВАНИЕ

Обратиться к своему дистрибьютору Hayward. Завод не принимает обратно изделия без предварительного письменного согласия компании Hayward Pool Europe.

ИСПОЛЬЗУЙТЕ ТОЛЬКО НЕПОДДЕЛЬНЫЕ ЗАПАСНЫЕ ЧАСТИ HAYWARD

GARANZIA LIMITATA

Tutti i prodotti HAYWARD sono coperti contro difetti di produzione o difetti sul materiale per un periodo di 2 anni dalla data di acquisto. Ogni eventuale richiesta di intervento in garanzia deve essere accompagnata da una prova di acquisto riportante la data. Si consiglia, pertanto, di conservare la fattura o lo scontrino fiscale.

La garanzia HAYWARD è limitata alla riparazione o sostituzione, a discrezione di HAYWARD, dei prodotti difettosi, se oggetto di uso normale condotto secondo le istruzioni riportate nel manuale d'uso, se non alterati in alcun modo e utilizzati esclusivamente con componenti e parti originali HAYWARD. La presente garanzia non copre i danni dovuti al gelo o legati all'azione di prodotti chimici. Ogni altro costo (trasporto, manodopera, ecc.) è escluso dalla presente garanzia.

HAYWARD non è da ritenersi responsabile per qualsiasi danno, diretto o indiretto, derivante da un'installazione non corretta, da collegamenti erronei o da un uso improprio del prodotto.

Per usufruire della presente garanzia e richiedere un intervento di riparazione o sostituzione di un articolo, contattare il proprio rivenditore.

Nessun sistema sarà autorizzato al rientro in fabbrica senza accordo scritto preliminare.

Prodotti coperti da garanzia prolungata : Struttura in polietilene (filtri a sabbia) 5 anno.

Le parti usurabili non sono coperte da garanzia.

ОГРАНИЧЕННАЯ ГАРАНТИЯ

На ВСЕ изделия компании "HAYWARD" распространяется гарантия в случае обнаружения производственных либо материальных дефектов сроком на 2 года, начиная с даты покупки. К любым претензиям по гарантии следует в обязательном порядке прилагать доказательство покупки изделия, включая дату ее совершения. Поэтому мы настоятельно рекомендуем Вам сохранять и счет-фактуру вместе с товарной накладной на изделие.

Гарантия, предоставляемая на изделия компании "HAYWARD", ограничивается ремонтом или заменой дефектных изделий по выбору компании "HAYWARD", при условии их нормальной эксплуатации с соблюдением требований, приведенных в их "Руководствах", а также подразумевая, что изделия эти не подвергались каким-либо конструктивным изменениям и модификациям, и что использовались они исключительно вкуче с компонентами и принадлежностями, поставляемыми компанией "HAYWARD". Гарантия не распространяется на повреждения, причиненные воздействием низких температур или химикатов. Все прочие расходы (транспорт, обслуживание и т.п.) из гарантии исключены.

Компания "HAYWARD" не несет ответственности за любой прямой либо косвенный ущерб, понесенный вследствие ненадлежащей установки, соединения или эксплуатации изделия.

Для того, чтобы предъявить претензии по гарантии, равно как и потребовать ремонта либо замены изделия, рекомендуем Вам обращаться к своему дилеру.

Изделия, возвращенные на наш завод-изготовитель, не будут приняты без нашего предварительного письменного согласия.

Изделие с продления гарантии: Полиэтиленовый бак (песочный фильтр) 5 года.

Настоящая гарантия не распространяется на изнашиваемые части.

Spécifications - Specifications - Especificaciones - Especificações - Spezifikationen - Specifiche - Specificaties - Спецификации

Pression max. d'utilisation - Max. working pressure - Presión max. de uso - Pressão máxima de utilização - Maximaler betriebsdruck - Maximale werkdruk - Pressione massima di uso - Максимальное давление = 3.5 bars

Modèle	Surface de filtration		Débit recommandé		Perte de charge au débit recommandé	Dégagement suggéré				Sable requis		
Model	Filtration Area		Design Flow Rate		Pressure loss at design flow rate	Sugg. Clearance				Media required		
Modelo	Superficie de Filtración		Caudal Previsto		Perdida de presión con caudal nominal	Espacio libre recomendado				Carga de Sílex		
Modelo	Superfície de filtração		Caudal recomendado		Perda de carga com caudal recomendado	Distância lateral & superior requerido				Areia requerida		
Modell	Filteroberfläche		Filterleistung		Druckverlust bei Nennfließgeschwindigkeit	Vorgeschlagener Abstand				Sand		
Model	Filteroppervlak		Aanbevolen debiet		Drukverlies of aanbevolen debiet	Voorgestelde vrije ruimte				Benodigd zand		
Modello	Area di filtrazione		Portata nominale		Caduta di pressione alla portata nominale	Spazio di manovra richiesto				Sabbia richiesta		
Модель	Площадь фильтрации		Производительность		Гидравлическое Сопротивление	Техническая зона				Песок		
	m ²	ft. ²	m ³ /h	GPM	Bars	Côté Side Lateral Lateral Seitlich Zijdelings Laterale Снизу		Dessus Above Superior Superior Drüber Bovenaan Superiore Сверху		Type Type Tipo Tipo Typ Type Tipo Тип	Quantité Amount Cantidad Quantidade Menge Hoeveelheid Quantita Количество	
						Cm	Inch	Cm	Inch	mm	kg	lb
S144TXE	0.10	1.07	5	25	0.14	45	18	45	18	0.55	25	50
S166TXE	0.13	1.40	6	30	0.14	45	18	45	18	0.55	50	110
S210TXE	0.20	2.20	10	44	0.14	45	18	45	18	0.55	100	220
S244TXE	0.28	3.14	14	62	0.21	45	18	45	18	0.55	150	300



Hayward is a registered trademark
of Hayward Industries, Inc.
© 2014 Hayward Industries, Inc.