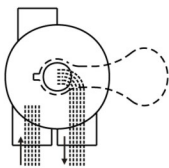


ПОЛОЖЕНИЕ КРАНА

Положение крана	Функция
FILTER	Нормальная фильтрация и откачка грязи
BACKWASH	Очистка фильтра обратным потоком
RINSE	Промывка фильтра для удаления грязи
WASTE	Обход фильтра. Используется для понижения уровня воды в бассейне, путем слива в дренаж
RECIRCULATE	Циркуляция воды без фильтрации
CLOSED	Блокирует все потоки воды в фильтр или бассейн

FILTER (ФИЛЬТР)

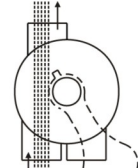
СЛИВ (дренаж)



впуск выпуск

WASTE (СЛИВ)

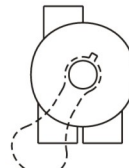
СЛИВ (дренаж)



впуск выпуск

CLOSED (ЗАКРЫТО)

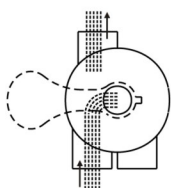
СЛИВ (дренаж)



впуск выпуск

BACKWASH (ОБРАТНАЯ ПРОМЫВКА)

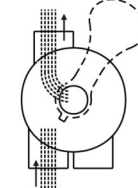
СЛИВ (дренаж)



впуск выпуск

RINSE (ПРОМЫВКА)

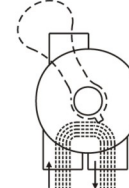
СЛИВ (дренаж)



впуск выпуск





RECIRCULATE (РЕЦИРКУЛЯЦИЯ)

СЛИВ (дренаж)



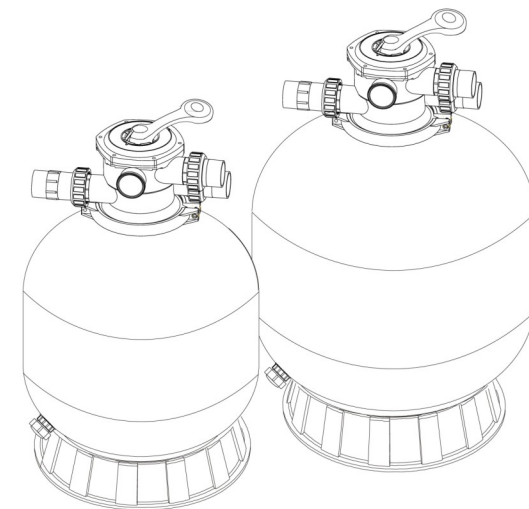
впуск выпуск

ПРЕДУПРЕЖДЕНИЕ

-  Фильтр работает под высоким давлением. При обслуживании любой из частей циркуляционной системы (хомутов, насос, фильтр, клапаны и т.д.) в систему может попадать воздух и сжиматься. Сжатый воздух может вытолкнуть крышку или кран, что может привести к серьезным травмам, смерти или повреждению оборудования.
-  Перед изменением положения крана следует выключить насос.
-  Чтобы предотвратить повреждение насоса и обеспечить должную работу системы, регулярно производите чистку сетчатого фильтра насоса и корзины скиммера.
-  Запрещается скручивать болты фланцевого соединения во время работы насоса.

ИНСТРУКЦИЯ ПО ЭКСПЛУАТАЦИИ

Модели: P350, P400, P450, P500,
P650, P700



Принцип работы

Для удаления частиц грязи из воды фильтр использует специальный песок. Фильтрационный песок выполняет роль наполнителя фильтра и загружается в фильтрационный бак. Когда кран находится в положении FILTER, вода из бассейна, которая содержит частицы грязи, проходя по трубопроводу, всасывается через фильтра. Проходя через фильтр, частицы грязи, задерживаются и фильтруются песочной подушкой. Очищенная вода возвращается на дно фильтрационной емкости и через кран попадает в трубопровод. Процесс повторяется постоянно в автоматическом режиме. Процесс очистки и циркуляции воды осуществляется в этой последовательности. Постепенно грязь накапливается в фильтрационной емкости. Давление в емкости увеличивается, что ведет к сопротивлению потока воды. Это означает, что необходимо провести обратную промывку фильтра. Чтобы выполнить обратную промывку фильтра, необходимо повернуть ручку крана в положение «Backwash». Поток воды сменит направление и вода направится из дна емкости вверх через песок, сбрасывая грязь и мусор в дренажную линию. После окончания обратной промывки необходимо выставить в режим «Rinse» и включить насос на время от 30 до 60 секунд, затем выставить кран в положение «Filter».

Примечание: изменение положения крана необходимо делать только при выключенном насосе.

Установка

Потребуются следующие инструменты: отвертка, гаечный ключ и резиновый молоток.

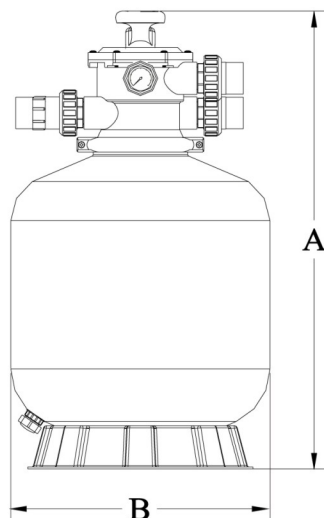
1. Фильтр устанавливается на ровной бетонной плите или другой твердой поверхности. Фильтр должен быть установлен так, чтобы в случае необходимости можно было достать до трубных соединений и регулирующего крана.
2. Загрузите песок в фильтр через верхнее отверстие.
 - а) Ослабьте фланцевое соединение и снимите 6-ти позиционный кран фильтра (если он был установлен ранее).
 - б) Закройте внутреннюю трубу пластиковой крышкой, чтобы не допустить попадания внутрь песка.
 - в) Рекомендуется наполовину наполнить емкость водой. Это защитит внутренние дюзы от чрезмерного давления.
 - д) Аккуратно насыпьте нужное количество песка определенной фракции. (Центральная труба должна оставаться по центру отверстия). Затем выровняйте поверхность песка, который должен занимать половину фильтрационной емкости. Снимите крышку с внутренней трубы.

3. Установите кран фильтра в фильтрационную емкость.
- а). Вставьте кран фильтра (с уплотнительным кольцом) в горловину емкости. Центральная труба должна попасть в отверстие внизу крана.
- б). Наденьте два пластиковых хомута на фланец крана и фланец емкости и затяните так, чтобы кран мог вращаться на емкости для конечного положения.
- в). Аккуратно вкрутите датчик давления (с уплотнительным кольцом) в резьбовое отверстие в корпусе крана. Не перетягивайте.
- г). Соедините насос с резьбовым отверстием крана с отметкой «PUMP». После выполнения соединения затяните хомуты отверткой. Чтобы лучше затянуть хомут, постучите по нему сеч. молотка.
4. Соедините обратную трубу с отверстием крана с отметкой «RETURN» и выполните все необходимые соединения труб, всасывающей линии к насосу, сливной магистрали и т.д.
5. Выполните электрические подключения к насосу согласно прилагающейся к насосу инструкции.
6. Чтобы предотвратить утечку воды, проверьте все соединения на герметичность.

Основные размеры

Таблица размеров

Модель	Высота, мм А	Диаметр, мм В	Диаметр крана, дюйм	Песок, кг
P350	726	350	1,5"	20
P400	757	400	1,5"	35
P450	814	449	1,5"	45
P500	845	527	1,5"	85
P650	950	627	1,5"	145
P700	1020	703	1,5"	210



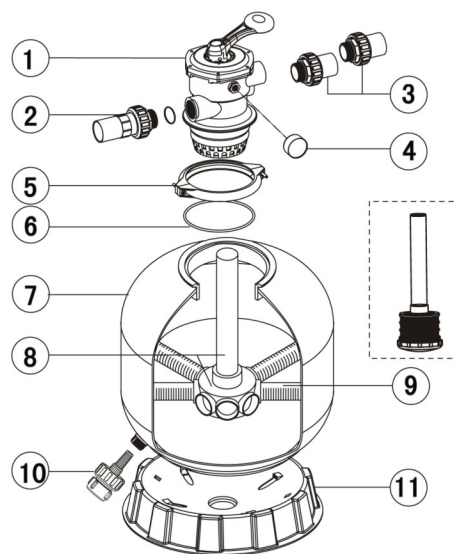
Фракция фильтрующего элемента (песка): 0,5 - 0,8 мм

Запуск

1. Убедитесь, что фильтрационная емкость наполнена достаточным количеством песка, все соединения выполнены должным образом и герметичны.
2. Поверните ручку крана в положение "Backwash". Чтобы не допустить повреждения прокладки регулирующего крана, перед его поворотом всегда опускайте ручку вниз.
3. Залейте и запустите насос согласно инструкции к насосу (убедитесь, что напорная и обратная линии открыты), наполнив фильтрационную емкость водой. Как только вода пойдет из сливной линии, начните отсчет времени. Через минуту выключите насос. Рекомендуется изначально промыть фильтр обратным потоком, чтобы удалить из песка грязь или мелкие частицы песка.
4. Выключите насос и установите кран в положение "RINSE". Запустите насос и оставьте его работать 30-60 секунд, пока вода не очистится. Выключите насос, установите кран в положение "FILTER" и перезапустите насос. Теперь фильтр работает в нормальном режиме, очищая воду от грязи.
5. Отрегулируйте всасывающий и обратный клапаны до получения нужного потока воды. Проверьте систему и фильтр на протечки, а соединения на герметичность.
6. После выполнения очистки фильтра снимите показания с датчика давления. Показания могут отличаться в зависимости от параметров бассейна, насоса и трубопровода. Поскольку фильтр очищает воду от грязи, грязь собирается внутри фильтра, что может повышать давление и уменьшать поток воды. Когда давление превышает первоначальный показатель на 0,3 Бар, требуется обратная промывка фильтра (см. положение крана BACKWASH).

Примечание: во время первичной очистки воды может потребоваться тщательная промывка обратным потоком по причине сильной загрязненности воды.

Замена деталей фильтра



№ п/п	Номер	Описание	Кол-во
1	88280105	Кран с верхним креплением	1
2	89280101	Муфта со смотровым окном, уплотнительное кольцо	1
3	89280102	Муфта в сборе (2 части) с уплотнительным кольцом	2
4	06021013	Датчик давления (манометр) с уплотнительным кольцом	1
	01111048	Фитинг для датчика давления/ограничителя	1
5	89010119	Болты с гайкой	2
	01271010	Хомут	2
6	02011134	Кольцо	1
7	01331005	Фильтрационная емкость P350	1
	01331006	Фильтрационная емкость P400	1
	01331007	Фильтрационная емкость P450	1
	01331008	Фильтрационная емкость P500	1
	01331010	Фильтрационная емкость P650	1
	01331009	Фильтрационная емкость P700	1
8	89011602	Коллектор P350	1
	89011603	Коллектор P400	1
	89011604	Коллектор P450	1
	89011605	Коллектор P500	1
	89011606	Коллектор P650	1
	89011607	Коллектор P700	1
9	01172007	Дюзы P400-P450 (115 мм)	8
	01172008	Дюзы P500-P700 (126 мм)	8
10	89011601	Дренажная пробка	1
11	01111056	Подставка P350	1
	01111059	Подставка P400-P450	1
	01111062	Подставка P500-P700	1

Замена деталей многопортового крана

№ п/п	Номер	Описание	Кол-во
1	01013003	Ручка	1
2	03018008	Штифт	1
3	01181001	Шайба	1
4	89280107	Болт с гайкой для стандартной крышки	6
5	01013004	Стандартная крышка крана (черная)	1
6	02011002	Уплотнительное кольцо для крышки крана	1
7	01181002	Шайба для пружины	1
8	03014001	Пружина для крана	1
9	02011022	Уплотнительное кольцо для ротора крана	2
10	01021001	Ротор крана	1
11	02311002	Слайдер	1
12	01013007	Хомут	1
13	01013011	Диффузор	1
14	02011001	Уплотнительное кольцо для диффузора	1
15	01013012	Диффузор	1
16	02011134	Уплотнительное кольцо	1
17	02011151	Уплотнительное кольцо для муфты	3
18	01013015	Муфта	3
19	02011003	Уплотнительное кольцо для фитинга	3
20	01171153	Фитинг	2
21	01013017	Гайка (черная)	3
22	01041002	Фитинг с прозрачным стеклом	1
23	01172026	Фитинг с держателем	1
24	01111048	Муфта датчика давления/ограничителя	1
25	89021703	Сливная пробка с уплотнительным кольцом	1
26	06021013	Пластиковый датчик давления с уплотнительным кольцом	1

