

РУКОВОДСТВО ПО СБОРКЕ

ОВАЛЬНЫЕ БАСЕЙНЫ NBS

МОДЕЛЬ N

БАСЕЙН ОВАЛЬНЫЙ
INSHN_V9_2024-12-05



НЕ НЫРЯТЬ! НЕ ПРЫГАТЬ! МЕЛКО!

ПРЕДУПРЕЖДЕНИЕ: БАСЕЙН НЕ ПРЕДНАЗНАЧЕН ДЛЯ НЫРЯНИЯ И/ИЛИ ПРЫЖКОВ.



ПРЕДУПРЕЖДЕНИЕ: владелец бассейна обязан обеспечить соблюдение правил техники безопасности всеми, кто находится на территории площадки.



ПРЕДУПРЕЖДЕНИЕ: перед установкой бассейна внимательно прочтите правила техники безопасности.

- Не ныряйте и не прыгайте в наземный бассейн. Ныряние и прыжки могут привести к серьезным травмам или летальному исходу.
- Владелец несет ответственность за размещение всех этикеток с предупреждениями. Этикетки с предупреждениями следует разместить над поверхностью воды. Они должны быть всегда видны с любых точек входа в бассейн. Также необходимо разместить предупреждения на всех точках доступа на площадку.
- Дети должны находиться под постоянным присмотром взрослых. Следует постоянно следить за детьми и людьми, находящимися в воде или около бассейна.
- Назначьте взрослого, ответственного за наблюдение за бассейном. Убедитесь, что вы или ответственное за наблюдение лицо готовы оказать помощь в течение 10 секунд, чтобы предотвратить травмы или летальный исход.
- Запрещено плавать во время грозы или шторма.
- Рядом с бассейном должны быть расположены средства спасения, например, спасательные круги и шесты. Свяжитесь с местными органами управления, чтобы получить список спасательного оборудования.
- На видном месте в зоне установки бассейна следует разместить таблички с номерами телефонов аварийных служб: ближайшего полицейского участка, пожарной службы, службы скорой помощи и/или службы спасения. Также в непосредственной близости следует разместить рабочий стационарный или мобильный телефон.
- Важно, чтобы все пользователи могли видеть дно бассейна. Если вода в бассейне помутнела, ее необходимо почистить. Ночью следует обеспечить надлежащее освещение. Владелец несет ответственность за обеспечение надлежащего освещения дна бассейна, размещение предупреждений и организацию проходов в соответствии со стандартами IES Северной Америки.
- Запрещено плавать одному, при нахождении под действием препаратов, в состоянии алкогольного опьянения, при наличии усталости или недомогания.
- Владелец должен соблюдать инструкции на все комплектующие бассейна и чашковый пакет.
- Не крепите какие-либо изделия к бассейну, которые запрещены в соответствии с местными нормами.
- Не сидите, не взбирайтесь и не стойте на бортике бассейна.

ПРЕДУПРЕЖДАЮЩИЕ ЗНАКИ



ПРАВИЛА ТЕХНИКИ БЕЗОПАСНОСТИ



ПРЕДУПРЕЖДЕНИЕ: убедитесь, что все компоненты бассейна, например, система фильтрации, насос и нагреватель, игрушки, стулья, столы, сооружения и аналогичные объекты располагаются на расстоянии как минимум 4 футов (1,22 м) от бассейна. Размещение подобных объектов слишком близко к бассейну может привести к доступу в бассейн без присмотра и стать причиной серьезных травм или летального исхода.

Поздравляем! Вы приобрели прочный бассейн высокого качества. Для достижения оптимальных результатов необходимо соблюдать инструкцию. Игнорирование процедуры по установке может привести к повреждению бассейна и имущества, а также аннулированию гарантии. Рекомендуется изучить инструкцию, чтобы понять устройство частей бассейна. Внимательно прочтите описание каждого действия перед началом сборки бассейна. Бассейн должен устанавливаться специалист. Приятного и освежающего лета!

Владелец должен контролировать процесс установки бассейна, чтобы убедиться в правильности методов установки.

При ненадлежащем обслуживании бассейн подвержен износу и разрушению, что может привести к нарушению целостности его конструкции. Повреждение конструкции бассейна может привести к разливу большого количества воды, что повлечет за собой повреждение имущества, получение травм или даже летальный исход.

Перед установкой бассейна ознакомьтесь с местными нормами, например, строительными нормами, требованиями к разграничению зон и электротехническими нормами.

Не выполняйте отделку бассейна камнями, щебнем, гравием и т. д. во избежание отслаивания краски и повреждения стального полотна бассейна. Большинство отделочных камней имеют очень высокую кислотность и могут повредить и/или вызвать коррозию стенок бассейна, которую нельзя будет убрать.

Предупреждение: Не изменяйте конструкцию компонентов бассейна без разрешения производителя. В противном случае гарантия будет аннулирована.

УСТАНОВКА СИСТЕМЫ ФИЛЬТРАЦИИ

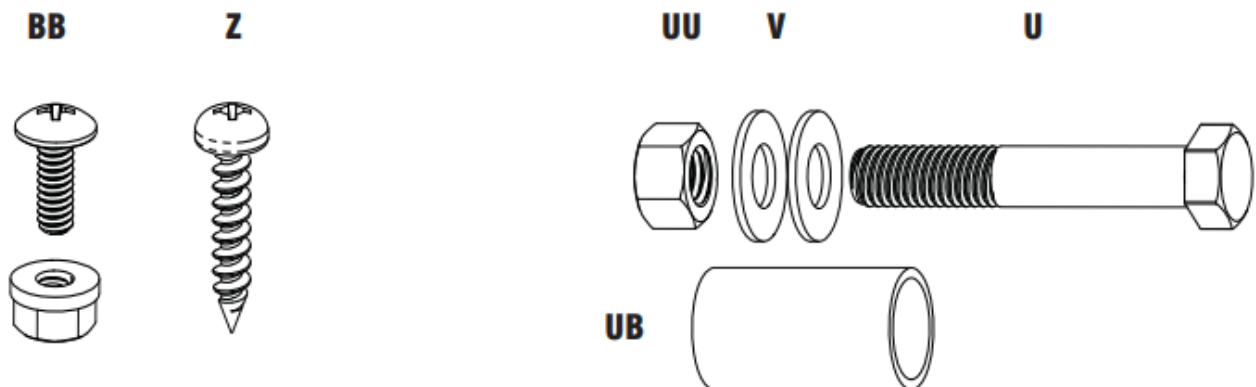
Соберите скиммер, форсунку возврата воды, фильтр, насос и шланги в соответствии с инструкцией от производителя и применимыми нормами.

СПИСОК ДЕТАЛЕЙ

* СМ. ЧЕРТЕЖ ДЕТАЛЕЙ НА СЛЕДУЮЩЕЙ СТРАНИЦЕ

ПОЗ.	ОПИСАНИЕ
AA	Стенка сборного бассейна
BB	Винт и гайка (6,35X15,88мм)
DD	Зажим для чашкового пакета
A	Переключатель-соединитель верхних пластин-фиксаторов круглой секции
B	Переключатель-соединитель верхних пластин-фиксаторов прямой секции
C	Пластина-фиксатор реек направляющих круглой секции нижняя
D	Стойка вертикальная стенки бассейна
E	Пластина-фиксатор реек направляющих круглой секции верхняя
F	Накладка декоративная верхняя
G	Рейка направляющая стенки бассейна круглой секции нижняя
H	Пластина-фиксатор реек направляющих прямой секции
J	Рейка направляющая стенки бассейна прямой секции нижняя
K	Рейка направляющая стенки бассейна круглой секции верхняя
L	Рейка направляющая стенки бассейна прямой секции верхняя
M	Накладка декоративная боковая круглой секции
КОНТРОРС В СБОРЕ	
O	Стойка силовая стенки бассейна
P	Накладка декоративная боковая прямой секции
S	Опора стойки силовой
T	Пластина усилитель жесткости стойки силовой
N	Лист металлический гофрированный
UB	Втулка
U	Болт (12,7ммX76,2мм)
UU	Гайка (12,7мм)
V	Шайба (12,7мм)
BC	Заглушка пенопластовая*
Y	Пластина-соединитель опор стоек силовых
Z	Саморез оцинкованный
BB	Колпачок на болт (12,7ммX76,2мм)

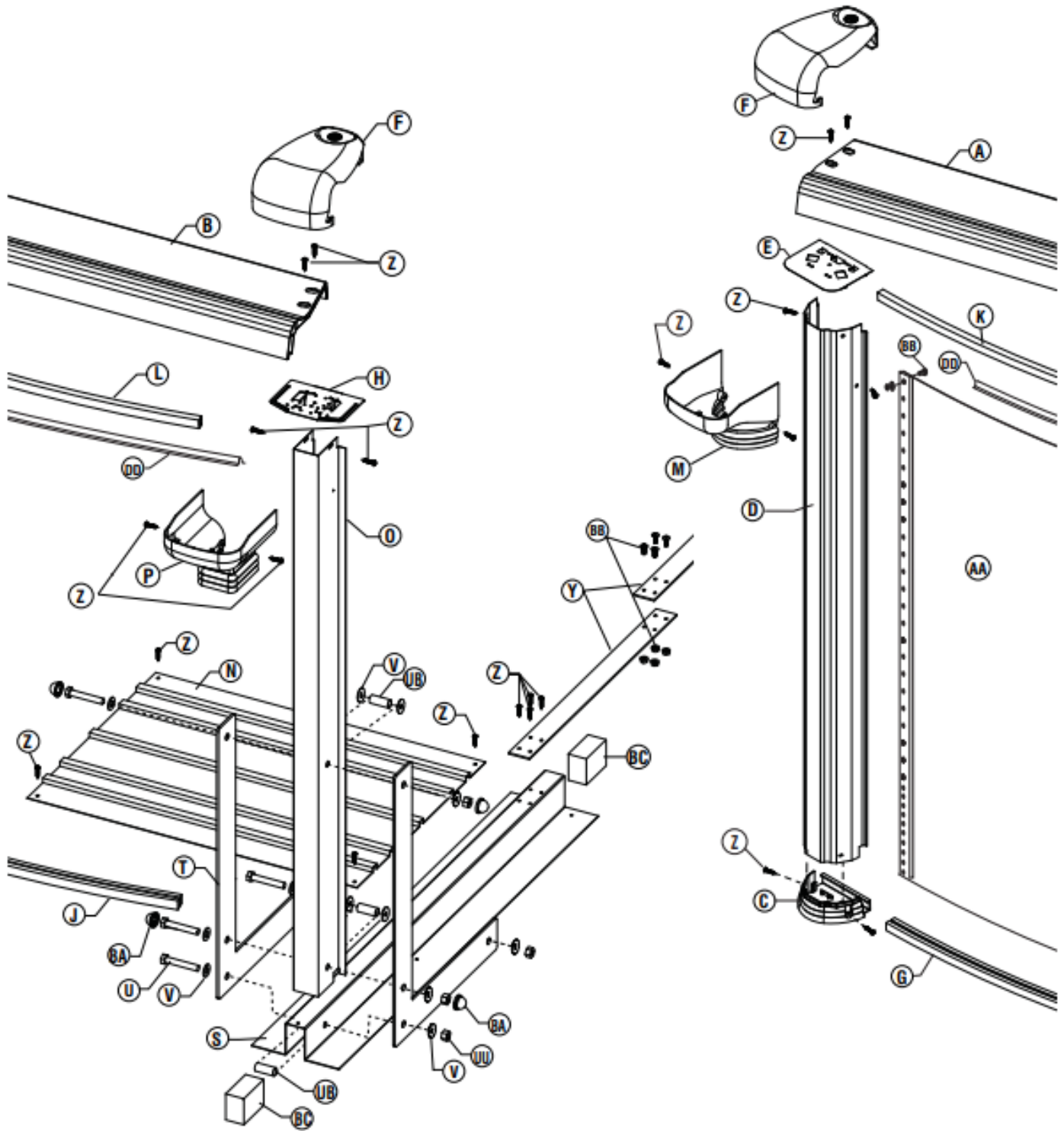
* Заглушка пенопластовая не входит в комплект поставки и изготавливается Владелльцем самостоятельно.



СПИСОК ДЕТАЛЕЙ (продолжение)

Прямая секция

Круглая секция



При выборе места установки бассейна следует учитывать местные нормы, касающиеся ограждений, и законы о коммуникациях, касающиеся электрических кабелей, а также ландшафтной планировки.

Отметьте примерные места расположения 4 углов бассейна, чтобы проверить положение бассейна и доступного места на площадке (см. таблицу 1.1)

Вбейте колышки в землю в точках А и В с учетом длины прямой секции, соответствующей размеру бассейна согласно таблице 1.1. Важно, чтобы размеры А и В были точными для обеспечения

правильной установки и во избежание проблем в дальнейшем.

Нарисуйте два полукруга от колышек А и В радиусом (R), указанным в таблице 1.1.

Соедините два полукруга прямыми линиями, параллельными линии (AB), расположенными на точном расстоянии (R) от линии (AB), см. таблицу 1.1.

Выполните замеры и убедитесь, что общая длина (E) соответствует значению, указанному в таблице 1.1.

Уберите весь дерн из области плюс 6 дюймов (15 см) вокруг контура бассейна (см. рисунок 1.1)

Рисунок 1.1

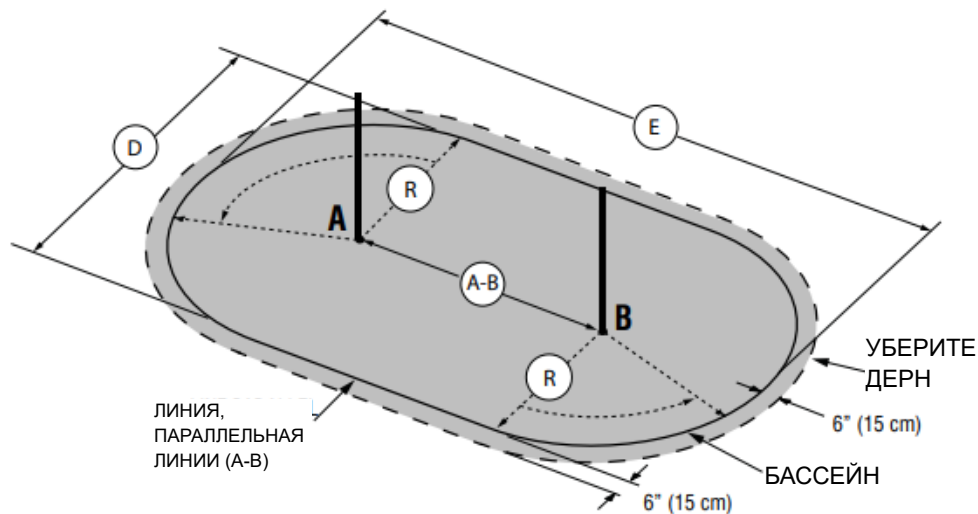


Таблица 1.1

РАЗМЕР	РАССТОЯНИЕ (А-В)	РАДИУС БАСЕЙНА (R)	ШИРИНА БАСЕЙНА (D)	ДЛИНА БАСЕЙНА (E)
8 футов x 14 футов	5 футов 6 дюймов (1,68 м)	4 фута 1/2 дюйма (1,40 м)	8 футов 1 дюйм (2,46 м)	13 футов 7 дюймов (4,14 м)
8 футов x 16 футов	8 футов 3 дюйма (2,51 м)	4 фута 1/2 дюйма (1,40 м)	8 футов 1 дюйм (2,46 м)	16 футов 4 дюйма (4,98 м)
8 футов x 19 футов	11 футов 0 дюймов (3,35 м)	4 фута 1/2 дюйма (1,40 м)	8 футов 1 дюйм (2,46 м)	19 футов 1 дюйм (5,82 м)
10 футов x 16 футов	5 футов 6 дюймов (1,68 м)	5 футов (1,52 м)	10 футов (3,05 м)	15 футов 6 дюймов (4,72 м)
10 футов x 18 футов	8 футов 3 дюйма (2,51 м)	5 футов (1,52 м)	10 футов (3,05 м)	18 футов 3 дюйма (5,56 м)
10 футов x 21 фут	11 футов 0 дюймов (3,35 м)	5 футов (1,52 м)	10 футов (3,05 м)	21 фут (6,40 м)
12 футов x 18 футов	6 футов 6 1/2 дюймов (1,98 м)	5 футов 11-3/4 дюймов (1,82 м)	11 футов 11-1/2 дюймов (3,65 м)	18 футов 6 дюймов (5,64 м)
12 футов x 21 фут	9 футов 3 дюйма (2,82 м)	5 футов 11-3/4 дюймов (1,82 м)	11 футов 11-1/2 дюймов (3,65 м)	21 фут 2-1/2 дюйма (6,46 м)
12 футов x 24 фута	12 футов 0 дюймов (3,65 м)	5 футов 11-3/4 дюймов (1,82 м)	11 футов 11-1/2 дюймов (3,65 м)	23 фута 11-1/2 дюймов (7,30 м)
12 футов x 27 футов	14 футов 8 дюймов (4,47 м)	5 футов 11-3/4 дюймов (1,82 м)	11 футов 11-1/2 дюймов (3,65 м)	26 футов 8-1/4 дюймов (8,14 м)
14 футов x 20 футов	5 футов 6 дюймов (1,68 м)	7 футов 1/2 дюйма (2,31 м)	14 футов 1 дюйм (4,29 м)	19 футов 7 дюймов (5,97 м)
14 футов x 25 футов	11 футов 0 дюймов (3,35 м)	7 футов 1/2 дюйма (2,31 м)	14 футов 1 дюйм (4,29 м)	25 футов 1 дюйм (7,65 м)
16 футов x 26 футов	10 футов 7 1/2 (3,23 м)	7 футов 11-1/2 (2,59 м)	15 футов 11 дюймов (4,85 м)	26 футов 6 дюймов (8,08 м)
16 футов x 32 фута	16 футов 1 дюйм (4,90 м)	7 футов 11-1/2 дюймов (2,59 м)	15 футов 11 дюймов (4,85 м)	32 фута (9,75 м)
18 футов x 33 фута	15 футов 0 дюймов (4,57 м)	8 футов 11 дюймов (2,72 м)	17 футов 10 дюймов (5,44 м)	32 фута 10 дюймов (10,00 м)
18 футов x 38 футов	20 футов 6 дюймов (6,25 м)	8 футов 11 дюймов (2,72 м)	17 футов 10 дюймов (5,44 м)	38 футов 4 дюйма (11,68 м)
18 футов x 44 фута	26 футов 0 дюймов (7,92 м)	8 футов 11 дюймов (2,72 м)	17 футов 10 дюймов (5,44 м)	43 фута 10 дюймов (13,36 м)

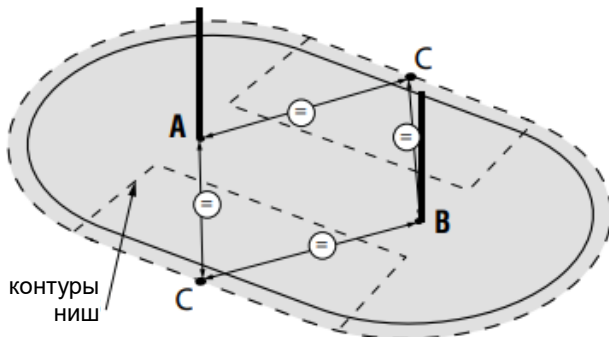
ИЗБЕГАЙТЕ НАКОПЛЕНИЯ ВОДЫ ВОКРУГ БАССЕЙНА. Обеспечьте дренаж в зоне бассейна.

ВЫРАВНИВАНИЕ ПЛОЩАДКИ

Вся область должна быть идеально выровнена. Используйте подходящие инструменты. Уберите любые выступы. Убедитесь, что на поверхности нет мусора, например, камней, древесины, травы, сорняков и т. д.

Определите центральные точки (С) для обеих боковых секций с помощью точек А и В. Центральные точки боковых секций должны находиться на одинаковом от точек А и В расстоянии. После определения обеих центральных точек (С) начните разметку ниш от этих точек (см. рисунок 2.1)

Рисунок 2.1

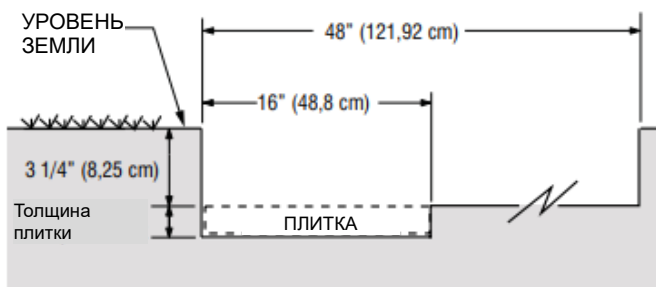


ТРАНШЕИ ДЛЯ КОНТРФОРСОВ

Перед началом земляных работ см. таблицы и рисунки (на следующих страницах)

Выройте ниши глубиной, равной толщине плитки (рекомендуемая минимальная толщина - 1 3/4 дюйма) и стоек силовых 3 1/4 дюйма (8 см) (см. рисунок 2.2)

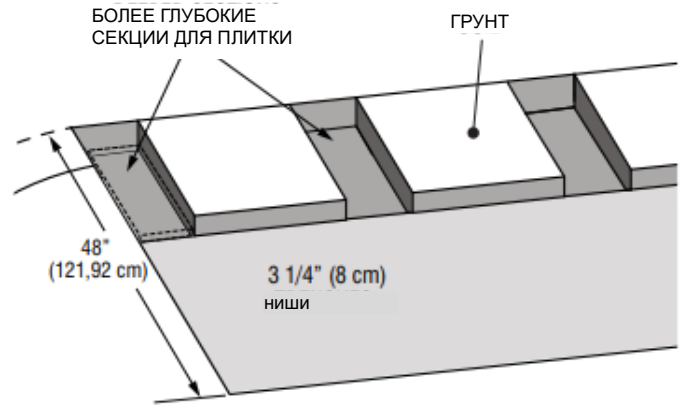
Рисунок 2.2



Убедитесь, что ниши ровные и гладкие, но не уплотнены.

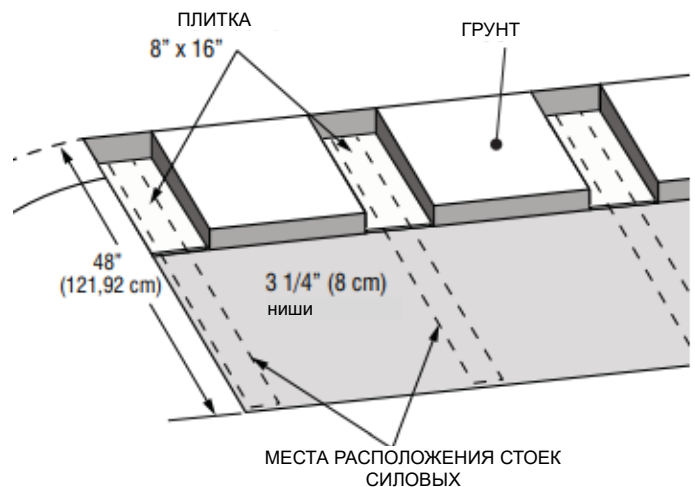
Схему ниш см. на рисунке 2.3 (закрашенные области).

Рисунок 2.3

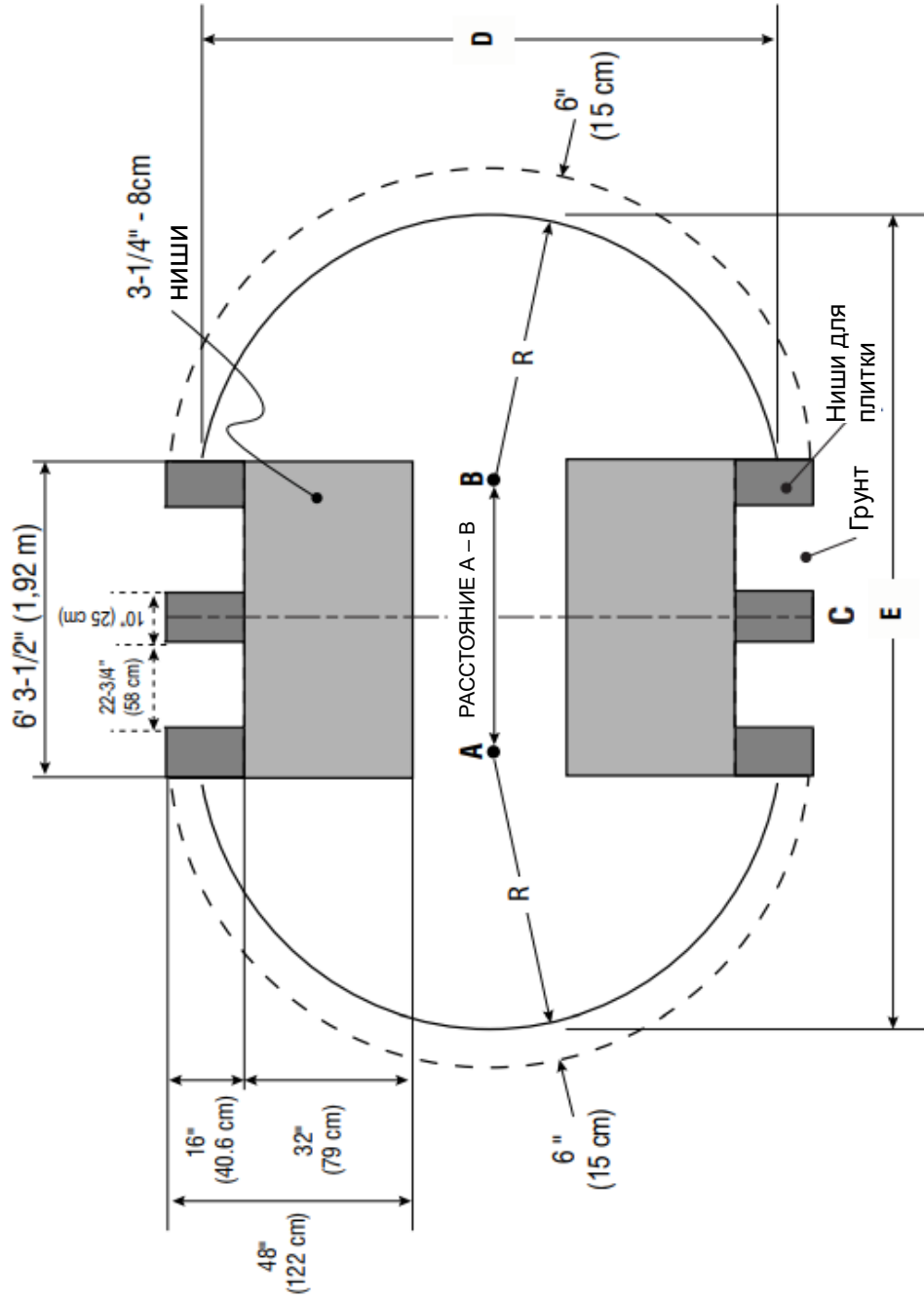


Разместите и выровняйте плитку в нишах. Убедитесь, что верхние поверхности плитки вставлены на глубину 3 1/4 дюйма (8 см) для установки стоек силовых (см. рисунок 2.4) Верхняя часть опор должна быть выровнена с поверхностью земли.

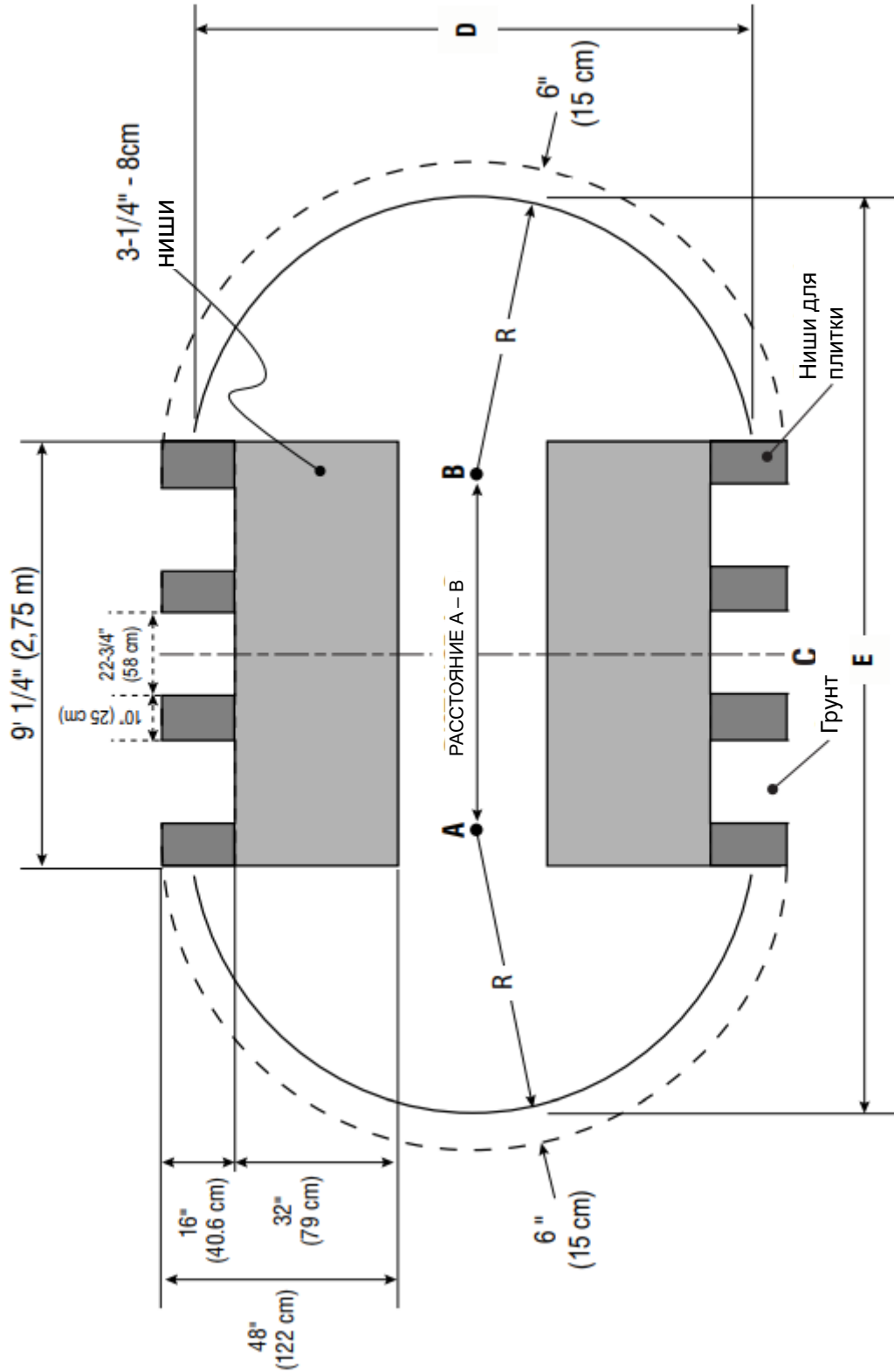
Рисунок 2.4



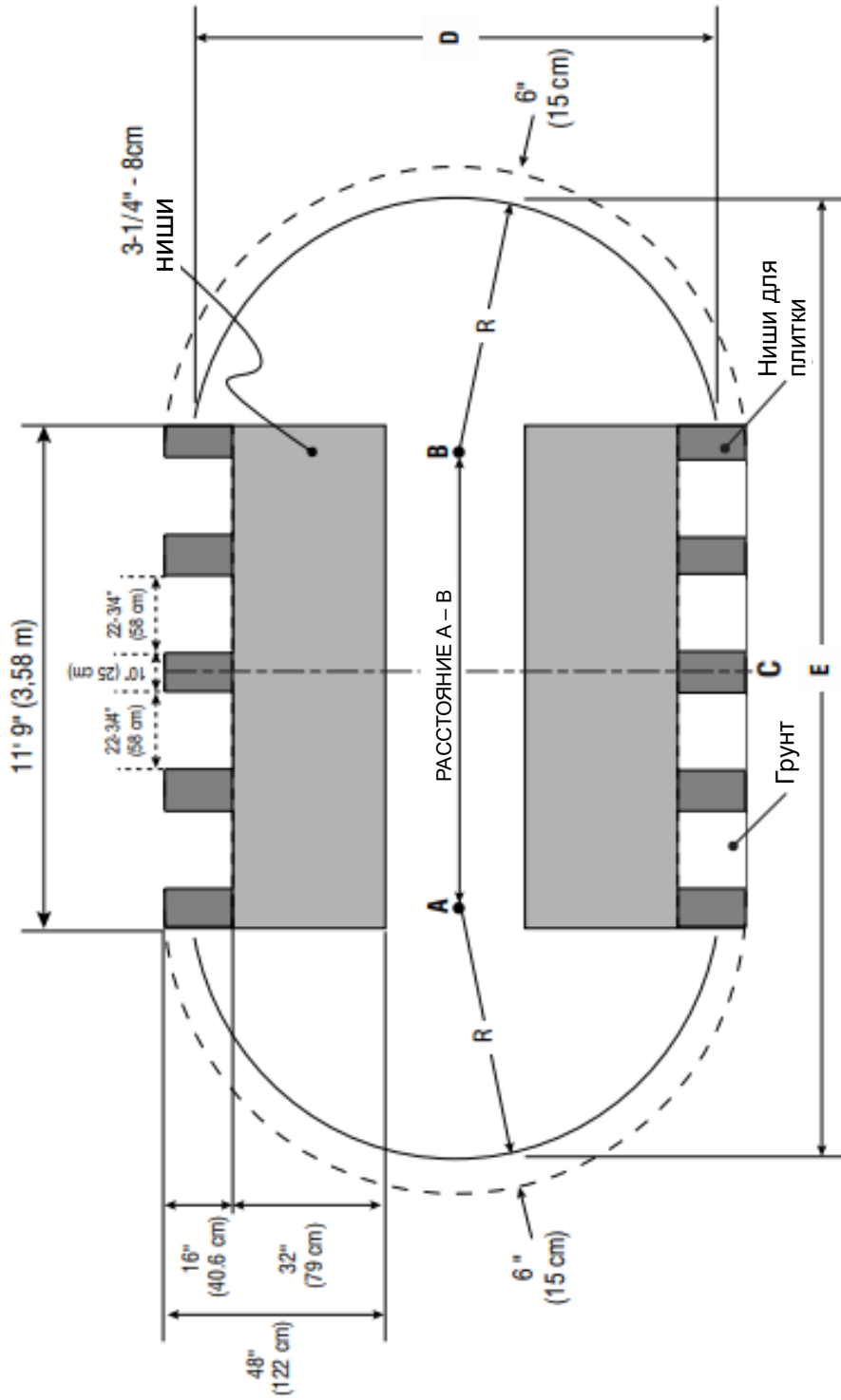
РАЗМЕР	РАССТОЯНИЕ (А-В)	РАДИУС БАСЕЙНА (R)	ШИРИНА БАСЕЙНА (D)	ДЛИНА БАСЕЙНА (E)	БЕТОННАЯ ПЛИТКА	ПЕСОК ДЛЯ УПЛОТНЕНИЯ	КАМЕННАЯ КРОШКА
8 футов x 14 футов	5 футов 6 дюймов (1,68 м)	4 фута 1/2 дюйма (1,40 м)	8 футов 1 дюйм (2,46 м)	13 футов 7 дюймов (4,14 м)	14	1 тонна	1/3 тонны
10 футов x 16 футов	5 футов 6 дюймов (1,68 м)	5 футов (1,52 м)	10 футов (3,05 м)	15 футов 6 дюймов (4,72 м)	16	1 тонна	1/3 тонны
12 футов x 18 футов	6 футов 6 1/2 дюймов (1,98 м)	5 футов 11-3/4 дюймов (1,82 м)	11 футов 11-1/2 дюйма (3,65 м)	18 футов 6 дюймов (5,64 м)	14	1 1/2 тонны	3/4 тонны
14 футов x 20 футов	5 футов 6 дюймов (1,68 м)	7 футов 1/2 дюйма (2,31 м)	14 футов 1 дюйм (4,29 м)	19 футов 7 дюймов (5,97 м)	16	1 1/2 тонны	3/4 тонны



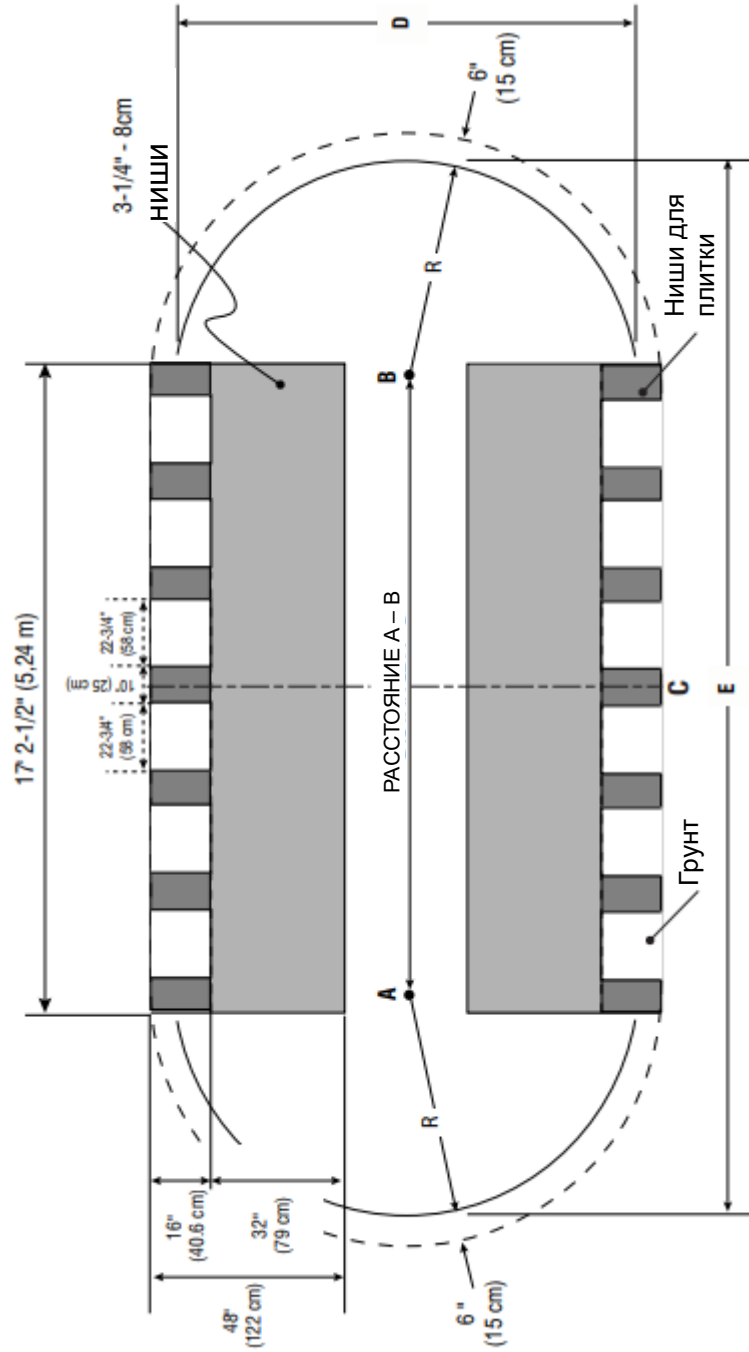
РАЗМЕР	РАССТОЯНИЕ (А-В)	РАДИУС БАССЕЙНА (R)	ШИРИНА БАССЕЙНА (D)	ДЛИНА БАССЕЙНА (E)	БЕТОННАЯ ПЛИТКА	ПЕСОК ДЛЯ УПЛОТНЕНИЯ	КАМЕННАЯ КРОШКА
8 футов x 16 футов	8 футов 3 дюйма (2,51 м)	4 фута 1/2 дюйма (1,40 м)	8 футов 1 дюйм (2,46 м)	16 футов 4 дюйма (4,98 м)	16	1 тонна	1/3 тонны
10 футов x 18 футов	8 футов 3 дюйма (2,51 м)	5 футов (1,52 м)	10 футов (3,05 м)	18 футов 3 дюйма (5,56 м)	18	1 тонна	1/3 тонны
12 футов x 21 фут	9 футов 3 дюйма (2,82 м)	5 футов 11-3/4 дюймов (1,82 м)	11 футов 11-1/2 дюймов (3,65 м)	21 фут 2-1/2 дюйма (6,46 м)	16	1 1/2 тонны	3/4 тонны



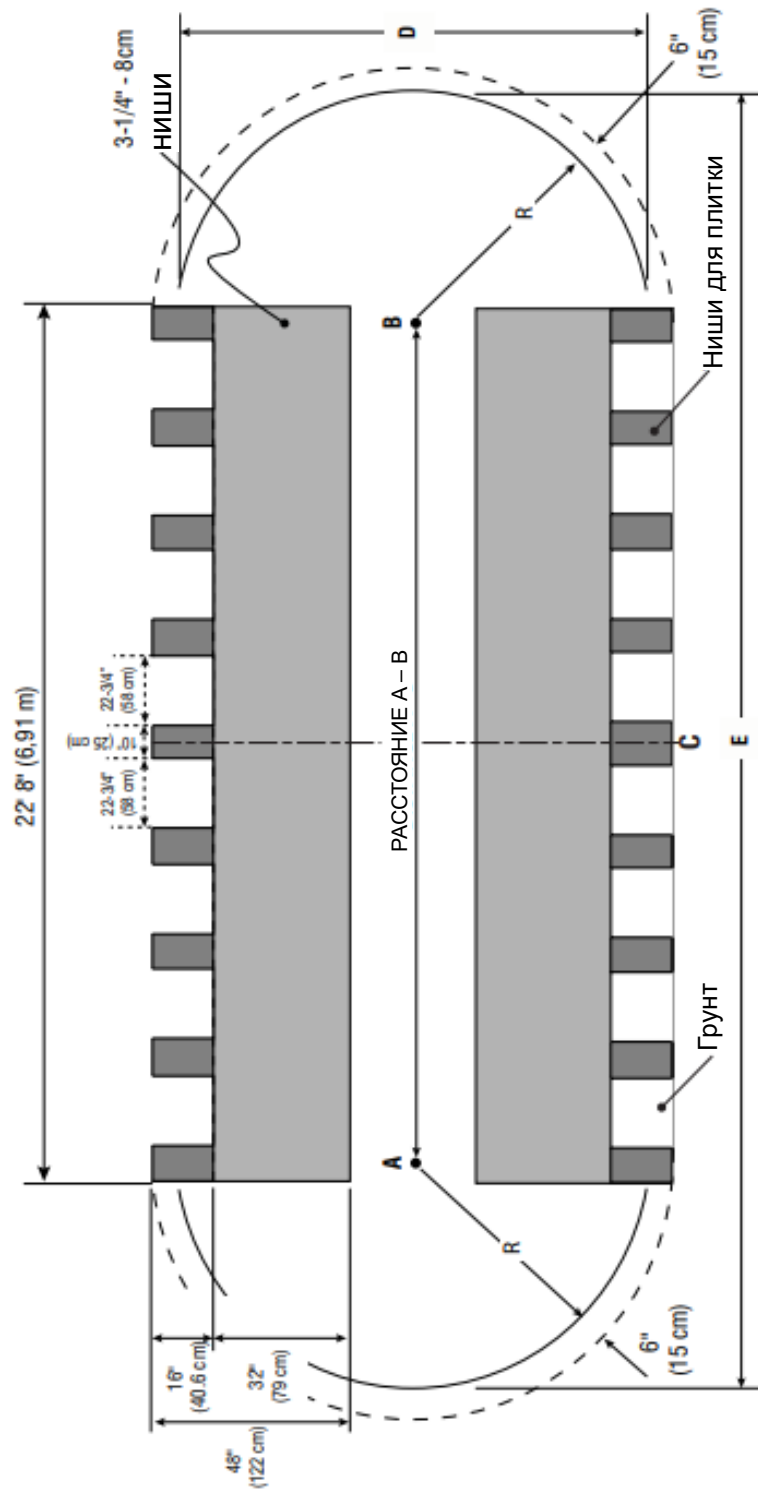
РАЗМЕР	РАССТОЯНИЕ (А-В)	РАДИУС БАССЕЙНА (R)	ШИРИНА БАССЕЙНА (D)	ДЛИНА БАССЕЙНА (E)	БЕТОННАЯ ПЛИТКА	ПЕСОК ДЛЯ УПЛОТНЕНИЯ	КАМЕННАЯ КРОШКА
8 футов x 19 футов	11 футов 0 дюймов (3,35 м)	4 фута 1/2 дюйма (1,40 м)	8 футов 1 дюйм (2,46 м)	19 футов 1 дюйм (5,82 м)	18	1 тонна	1/3 тонны
10 футов x 21 фут	11 футов 0 дюймов (3,35 м)	5 футов (1,52 м)	10 футов (3,05 м)	21 фут (6,40 м)	20	1 тонна	1/3 тонны
12 футов x 24 фута	12 футов 0 дюймов (3,65 м)	5 футов 11-3/4 дюйма (1,82 м)	11 футов 11-1/2 дюйма x 23 фута (3,65 м)	23 фута 11-1/2 дюйма (7,30 м)	18	1 1/2 тонны	3/4 тонны
14 футов x 25 футов	11 футов 0 дюймов (3,35 м)	7 футов 1/2 дюйма (2,31 м)	14 футов 1 дюйм (4,29 м)	25 футов 1 дюйм (7,65 м)	20	1 1/2 тонны	3/4 тонны
16 футов x 26 футов	10 футов 7 1/2 дюйма (3,23 м)	7 футов 11-1/2 дюйма (2,59 м)	15 футов 11 дюймов (4,85 м)	26 футов 6 дюймов (8,08 м)	20	2 тонны	1 1/2 тонны



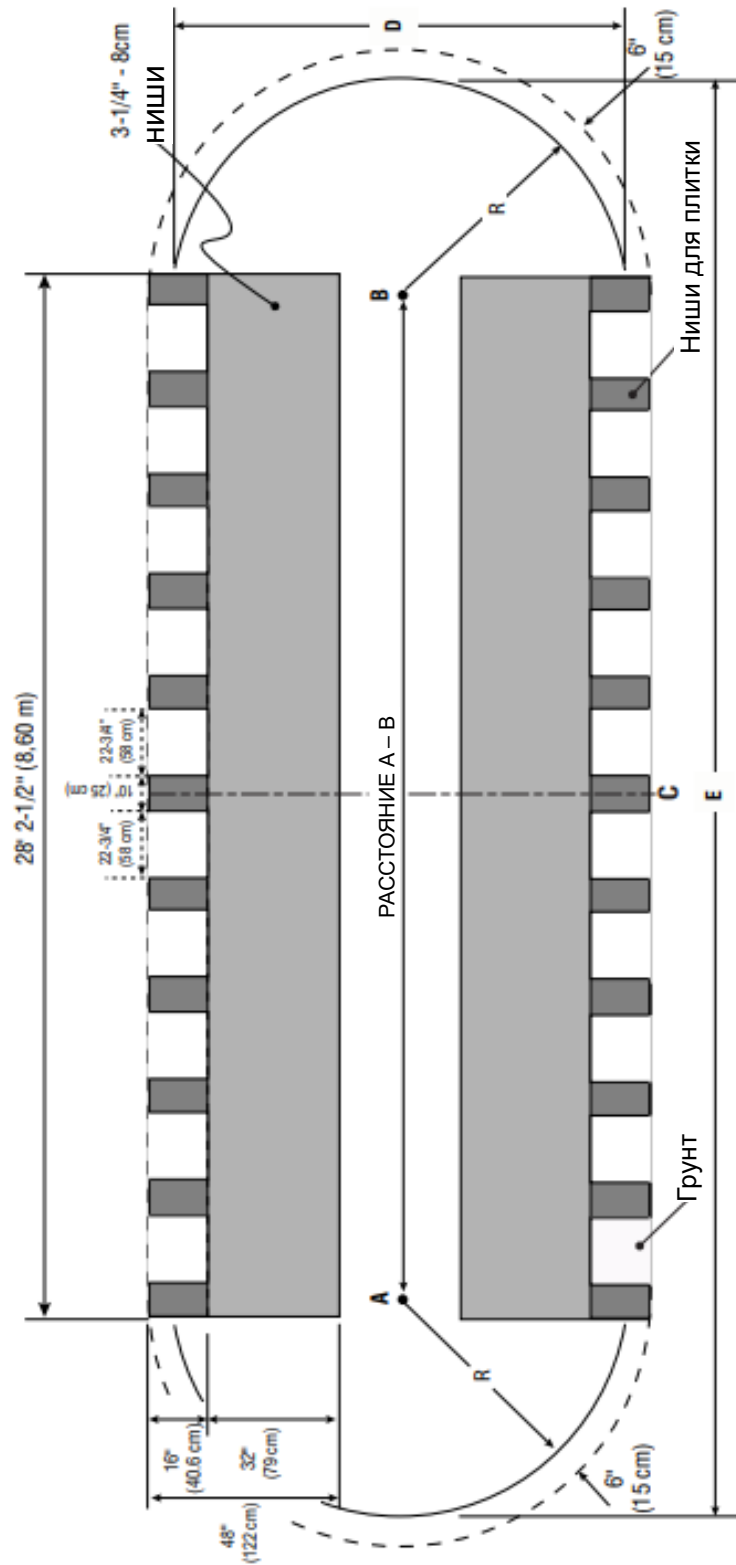
РАЗМЕР	РАССТОЯНИЕ (А-В)	РАДИУС БАСЕЙНА (R)	ШИРИНА БАСЕЙНА (D)	ДЛИНА БАСЕЙНА (E)	БЕТОННАЯ ПЛИТКА	ПЕСОК ДЛЯ УПЛОТНЕНИЯ	КАМЕННАЯ КРОШКА
16 футов x 32 фута	16 футов 1 дюйм (4,90 м)	7 футов 11-1/2 дюймов (2,59 м)	15 футов 11 дюймов (4,85 м)	32 фута (9,75 м)	24	2 тонны	1 1/2 тонны
18 футов x 33 фута	15 футов 0 дюймов (4,57 м)	8 футов 11 дюймов (2,72 м)	17 футов 10 дюймов (5,44 м)	32 фута 10 дюймов (10,00 м)	26	2 тонны	1 1/2 тонны



РАЗМЕР	РАССТОЯНИЕ (А-В)	РАДИУС БАСЕЙНА (R)	ШИРИНА БАСЕЙНА (D)	ДЛИНА БАСЕЙНА (E)	БЕТОННАЯ ПЛИТКА	ПЕСОК ДЛЯ УПЛОТНЕНИЯ	КАМЕННАЯ КРОШКА
18 футов 38 футов	6 футов 6 дюймов (6,25 м)	8 футов 11 дюймов (2,72 м)	17 футов 10 дюймов (5,44 м)	38 футов 4 дюйма (11,68 м)	30	3 тонны	2-1/2 тонны



РАЗМЕР	РАССТОЯНИЕ (А-В)	РАДИУС БАСЕЙНА (R)	ШИРИНА БАСЕЙНА (D)	ДЛИНА БАСЕЙНА (E)	БЕТОННАЯ ПЛИТКА	ПЕСОК ДЛЯ УПЛОТНЕНИЯ	КАМЕННАЯ КРОШКА
18 футов x 44 фута	26 футов 0 дюймов (7,92 м)	8 футов 11 дюймов (2,72 м)	17 футов 10 дюймов (5,44 м)	43 фута 10 дюймов (13,36 м)	34	3 тонны	2-1/2 тонны



3

УСТАНОВКА СТОЙКИ СИЛОВОЙ

См. рисунок 3.1. Прикрепите пластины усилители жесткости стойки силовой (Т) к опоре стойки силовой (S) с помощью болтов (12,7ммX76,2мм) (U), втулок (UB), гаек (UU) и шайб (V). Вставьте обе втулки (UB) в опору стойки силовой (S), выровненную с отверстиями так, чтобы болты при вставке проходили через втулки.

Рисунок 3.1

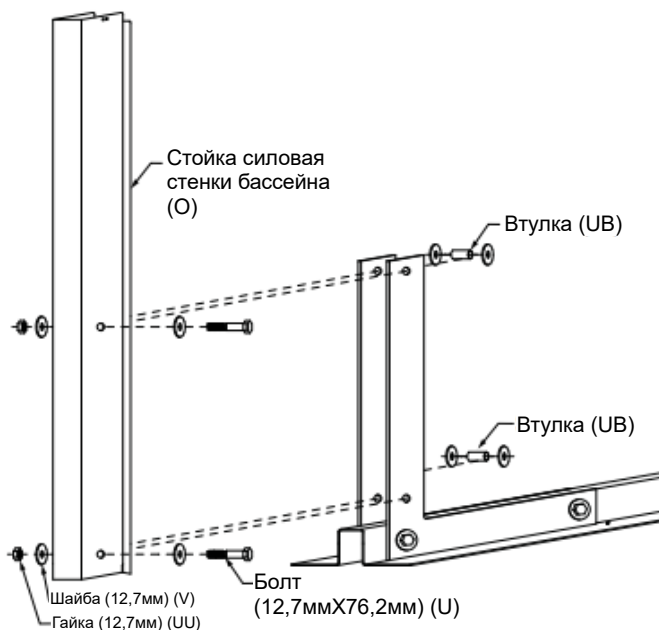


4

УСТАНОВКА СТОЕК КОНТРОФОРСОВ ПРЯМОЙ СЕКЦИИ

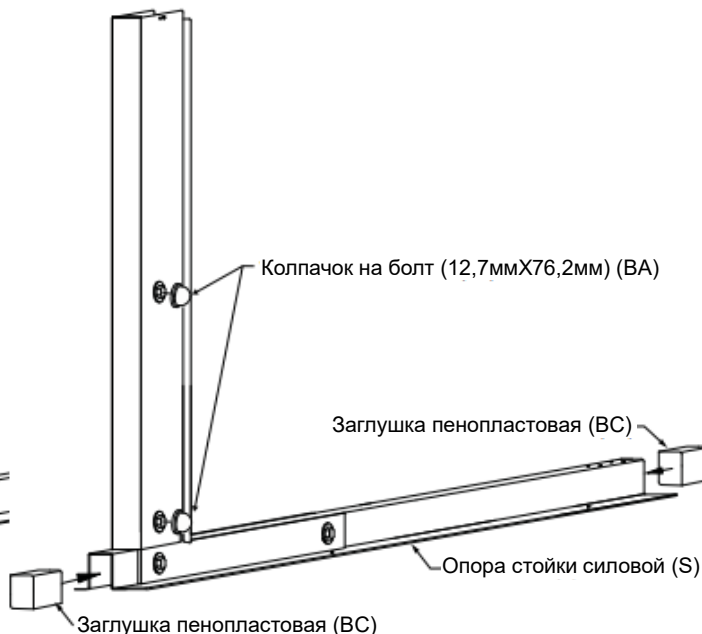
См. рисунок 4.1. Соберите стойки силовые стенки бассейна (O) с помощью болтов (12,7ммX76,2мм) (U), гаек (UU), шайб (V) и втулок (UB). Вставьте обе втулки (UB) между стенками стойки силовой (O), выровненными с отверстиями так, чтобы болты при вставке проходили через втулки.

Рисунок 4.1



См. рисунок 4.2. Закройте головки болтов колпачками (BA) и вставьте заглушки пенопластовые (BC) в оба конца опоры стойки силовой (S).

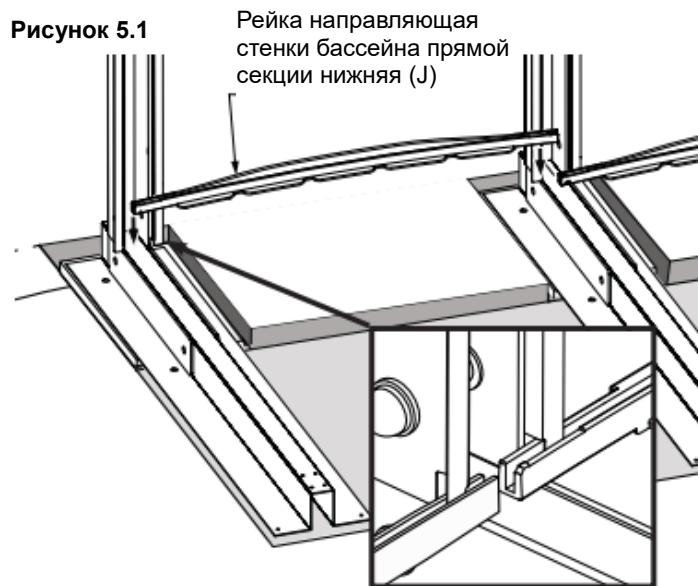
Рисунок 4.2



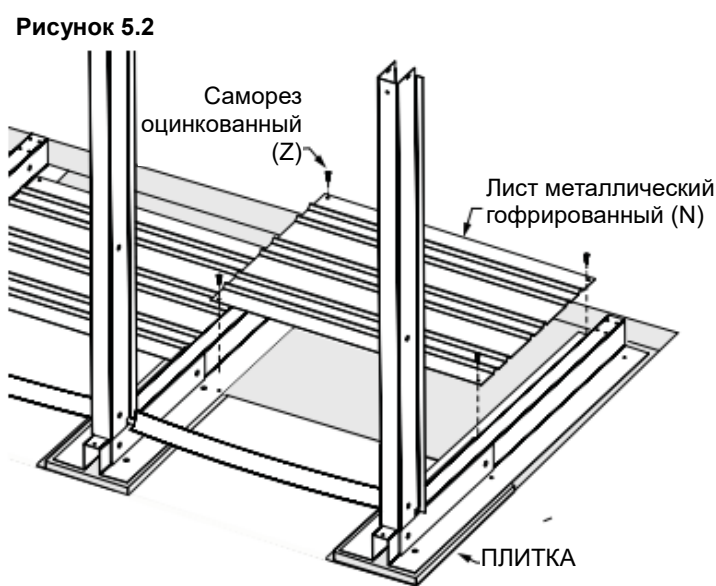
5 Рейки направляющие (прямой секции) и гофрированные листы

Разместите стойки силовые стенки бассейна (O) в центре плитки, которая была размещена в ранее вырытых нишах.

См. рисунок 5.1: после установки стоек в нишах разместите рейки направляющие стенки бассейна прямой секции нижние (J).



См. рисунок 5.2: прикрепите листы металлические гофрированные (N) между опорами стоек силовых (S) с помощью 4 саморезов оцинкованных (Z).



6 УСТАНОВКА ПЛАСТИН СОЕДИНИТЕЛЬНЫХ



ПРЕДУПРЕЖДЕНИЕ:

не используйте ударный гайковерт для затяжки винтов. Минимальный крутящий момент - 60 дюйм-фунтов, максимальный крутящий момент - 85 дюйм-фунтов.

См. рисунок 6.1 и таблицу 1.3. Теперь установите пластины-соединительные опор стоек силовых (Y) с учетом размера бассейна.

См. рисунок 6.1: при наличии нескольких пластины-соединительных опор стоек силовых (Y) в ряду, соедините каждую пластину с помощью 4 винтов и гаек (6,35X15,88мм) (BB). Головки винтов должны быть сверху.

Прикрепите собранные пластины-соединители опор стоек силовых (Y) к опорам стоек силовых (S) по обеим сторонам бассейна с помощью 4 саморезов оцинкованных (Z).

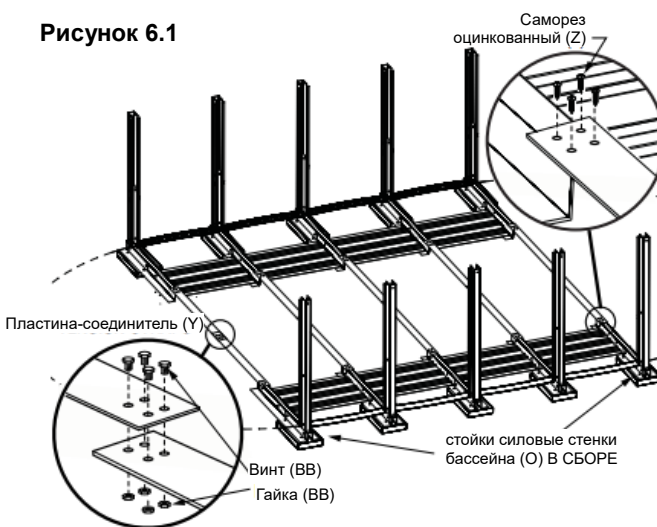


Таблица 1.3

РАЗМЕРЫ БАССЕЙНА	8x14	8x16	8x19	10x16	10x18	10x21	12x18	12x21	12x24	12x27	14x20	14x25	16x26	16x32	18x33	18x38	18x44	
Общее количество пластин-соединителей (Y)	3	4	5	3	4	5	6	8	10	12	6	10	15	21	21	27	33	
Размеры пластин-соединителей (Y)	2 дюйма X 24-7/8 дюйма			2 дюйма X 47-7/8 дюймов			2 дюйма X 37-3/16 дюймов			2 дюйма X 50-1/8 дюймов			2 дюйма X 42-1/32 дюйма			2 дюйма X 49-5/8 дюймов		
Количество рядов	3	4	5	3	4	5	3	4	5	6	3	5	5	7	7	9	11	
Количество пластин-соединителей (Y) в ряду	1	1	1	1	1	1	2	2	2	2	2	2	3	3	3	3	3	

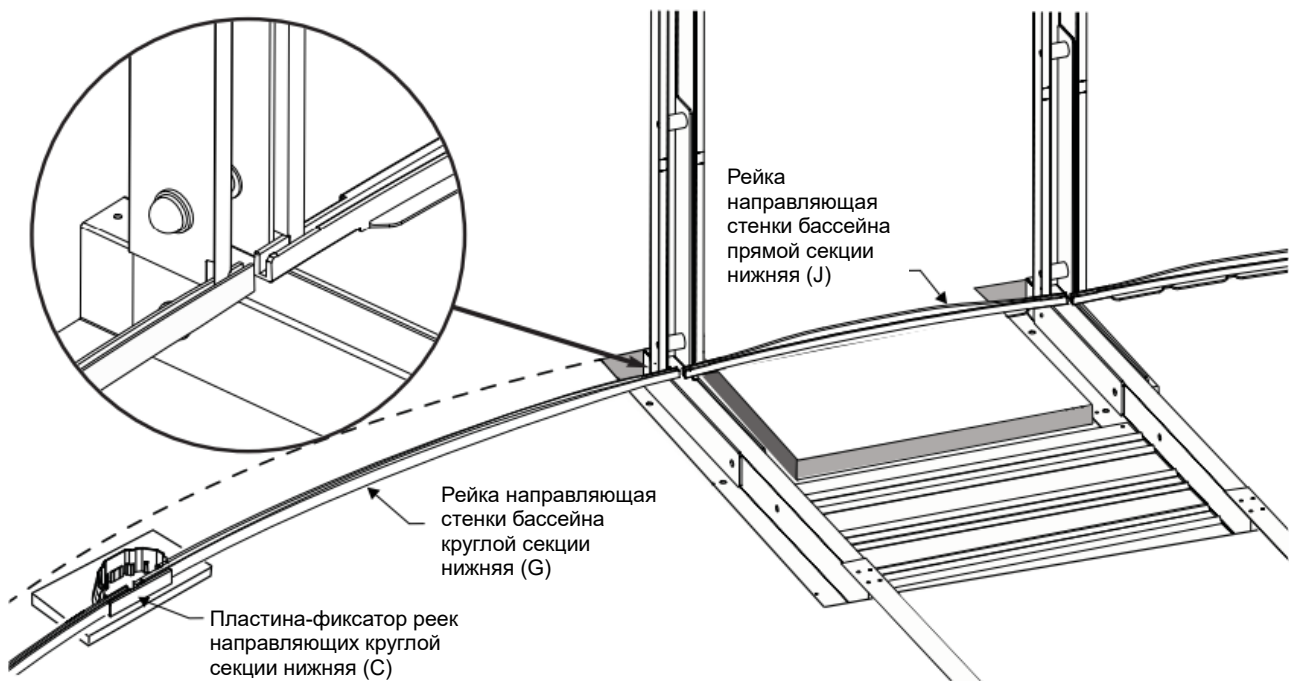
7

УСТАНОВКА НИЖНИХ НАПРАВЛЯЮЩИХ КРУГЛЫХ СЕКЦИЙ

См. рисунок 7.1. Вставьте шип стойки силовой стенки бассейна (O) в паз на конце рейки направляющей стенки бассейна (G). Разместите пластину-фиксатор реек направляющих круглой секции (C) на другом конце рейки (G).

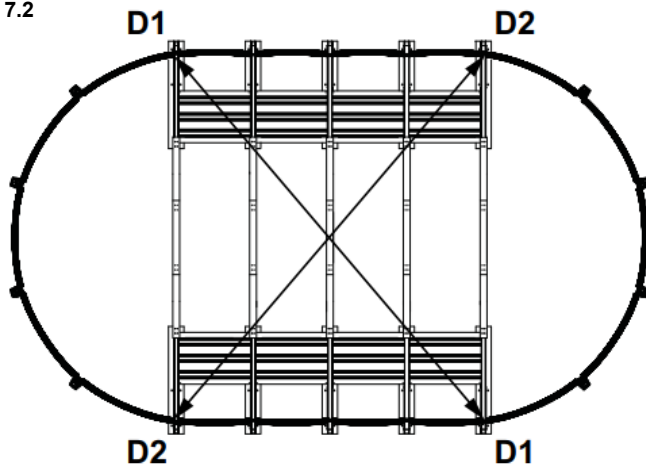
Повторите действия для сборки обоих полукругов.

Рисунок 7.1



Важно: перед выполнением следующего действия, убедитесь, что центр бассейна выровнен, пластины-опоры стоек силовых (Y) прямые и без изгибов. См. рисунок 7.2.

Рисунок 7.2

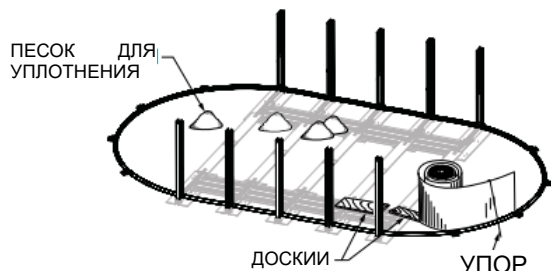


Два размера D1 и D2 должны быть одинаковыми. Если эти размеры не одинаковые устраните причины их несоответствия (выровняйте площадку проверьте правильность сборки и т.п.).

Важно! Не выполняйте последующие работы по сборке, пока указанные размеры не будут одинаковыми.

Устанавливать стальную стенку бассейна необходимо в месте, защищенном от ветра, или во время отсутствия ветра.

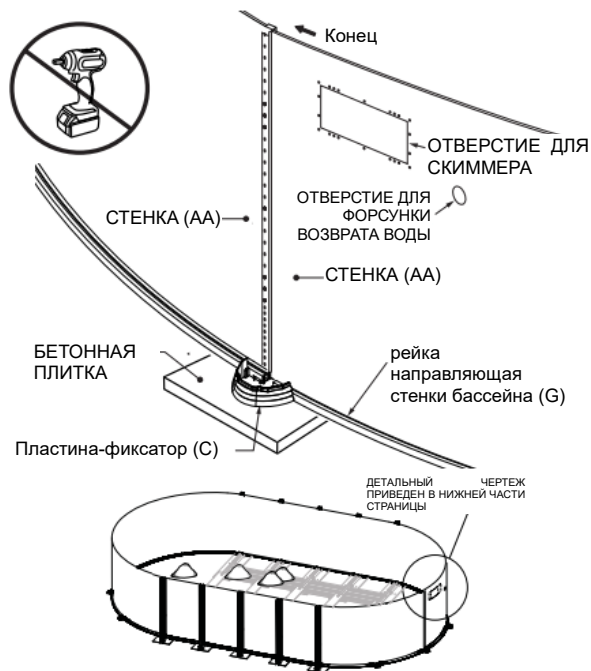
Перед размотыванием стенки сформируйте песчаное основание и песчаные бортики. Убедитесь, что предварительно проделанные отверстия для скиммера и форсунки возврата воды находятся в верхней части, не на прямой секции и не рядом с ней.



Вставьте стальную стенку сборного бассейна (AA) в паз рейки направляющей (G). Сначала закрепите край стенки надежными упорами (стенку также могут держать несколько людей). Один человек разматывает стальную стенку (AA) на двух досках, второй человек вставляет ее в пазы реек направляющих (G). Не разматывайте больше 10 футов (3 м) стенки, пока не установите надежные упоры для фиксации стенки.

После полного разматывания стенки вы можете обнаружить, что длина стенки слишком большая, или что концы стенки не сходятся. В этом случае отрегулируйте зазоры между рейками направляющими (G), пока отверстия стальной стенки не будут выровнены.

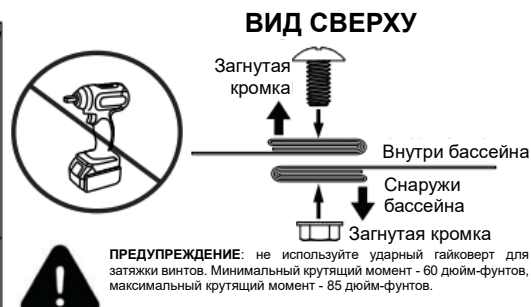
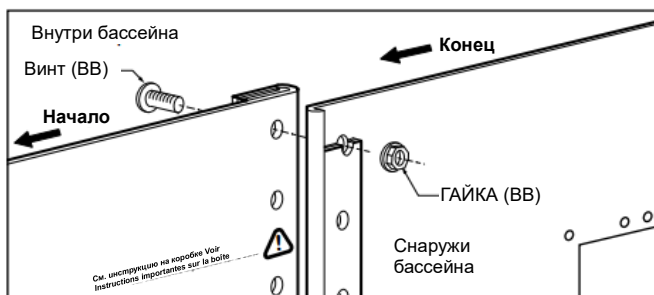
Если эта рекомендация не помогает, сверните полотно, проверьте размеры на соответствие таблице 1.4 (на следующей странице). Соедините оба конца стенки так, чтобы загнутая кромка была направлена наружу, чтобы скрыть восклицательный знак, как показано на рисунке ниже.



Примечание: если стык краев стенки расположен правильно, восклицательный знак не должен быть виден. Если вы видите этот знак, необходимо выполнить соединение двух краев стенки заново, чтобы восклицательный знак был не виден.

Вставьте винты (BB) в каждое отверстие и затяните гайки (BB) ключом (головки винтов должны быть на внутренней стороне стенки). Заклейте головки винтов 4 слоями скотча. **Используйте винты и гайки, поставленные в комплекте со стенкой.**

Важно! Если в комплекте для стенки отсутствуют какие-либо крепежные элементы, не оставляйте пустые отверстия в стыках стенки во избежание повреждения бассейна. Стенка не будет закреплена, и бассейн обрушится. Свяжитесь с поставщиком бассейна, чтобы заказать дополнительные комплектующие.



ПРЕДУПРЕЖДЕНИЕ: не используйте ударный гайковерт для затяжки винтов. Минимальный крутящий момент - 60 дюйм-фунтов, максимальный крутящий момент - 85 дюйм-фунтов.

ВАЖНО! Несоблюдение инструкции по установке аннулирует гарантию. Неправильная установка может привести к раскрытию стыка полотна, что создает серьезных и/или смертельных травм!

8

УСТАНОВКА СТЕНКИ БАССЕЙНА (ПРОДОЛЖЕНИЕ)

Таблица 1.4

Таблица фактических значений длины стенки

8x14	8x16	8x19	10x16	10x18	10x21	12x18	12x21	12x24	12x27
36 футов 5 дюймов	41 фут 11 дюймов	47 футов 5 дюймов	42 фута 5 дюймов	47 футов 11 дюймов	53 фута 5 дюймов	50 футов 7 дюймов	56 футов 1 дюйм	61 фут 7 дюймов	67 футов 1 дюйм
(11,10 м)	(12,78 м)	(14,45 м)	(12,92 м)	(14,60 м)	(16,25 м)	(15,42 м)	(17,09 м)	(18,77 м)	(20,45 м)

14x20	14x25	16x26	16x32	18x33	18x38	18x44
55 футов 3 дюйма	66 футов 3 дюйма	71 фут 2 дюйма	82 фута 2 дюйма	86 футов	97 футов	54 фута (x 2)
(16,84 м)	(20,19 м)	(21,69 м)	(25,06 м)	(26,21 м)	(29,56 м)	(16,46 м x 2)

9

ПЕСЧАНОЕ ОСНОВАНИЕ И ПЕСЧАНЫЕ БОРТИКИ

Распределите 2 дюйма (5 см) песка для утрамбовки по всей площади бассейна. Сформируйте 12-дюймовые бортики толщиной 4 дюйма (10 см) профилем, показанным на рисунке, вокруг внутренней нижней кромки стенки бассейна. Утрамбуйте площадку с помощью подходящего инструмента или виброплиты, утрамбовку бортиков осуществлять руками. Бортики защищают чашковый пакет от острых углов реек направляющих стенки бассейна (G).

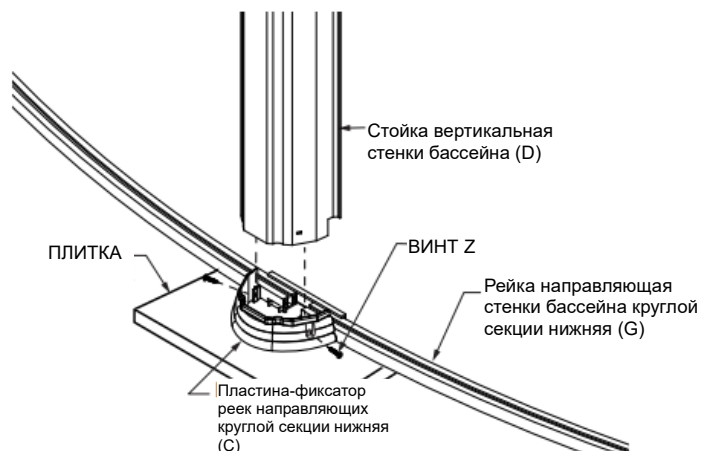
Убедитесь, что уплотненное песчаное основание ровное, и на нем нет камней, мусора и корней растений. Для обеспечения защиты опрыскайте песчаное основание водой и снова уплотните его, чтобы поверхность основания была гладкой.



10

УСТАНОВКА ВЕРТИКАЛЬНЫХ СТОЕК (КРУГЛАЯ СЕКЦИЯ)

Прикрепите стойки вертикальные стенки бассейна (D) к пластинам-фиксаторам реек направляющих круглой секции нижние (C) с помощью саморезов оцинкованных (ZG) с каждой стороны.

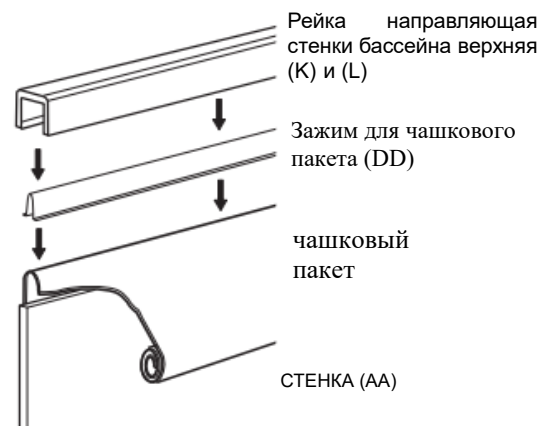


См. инструкцию производителя чашкового пакета.

См. в дополнение к инструкции производителя чашкового пакета. В случае возникновения вопросов см. инструкцию от производителя чашкового пакета.

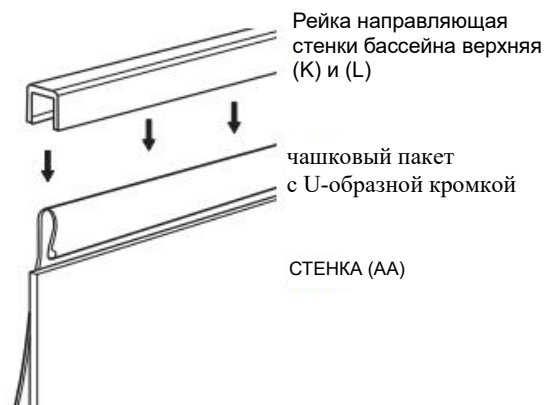
1. Соединение чашкового пакета внахлест: после распределения чашкового пакета в бассейне установите зажимы для чашкового пакета (DD) по периметру бассейна. После частичного заполнения бассейна, чтобы отрегулировать длину чашкового пакета, добавив или убрав материал чашкового пакета, снимайте и возвращайте зажимы (DD) по одному. После регулировки чашкового пакета установите рейки направляющие стенки бассейна (K) и (L).

1



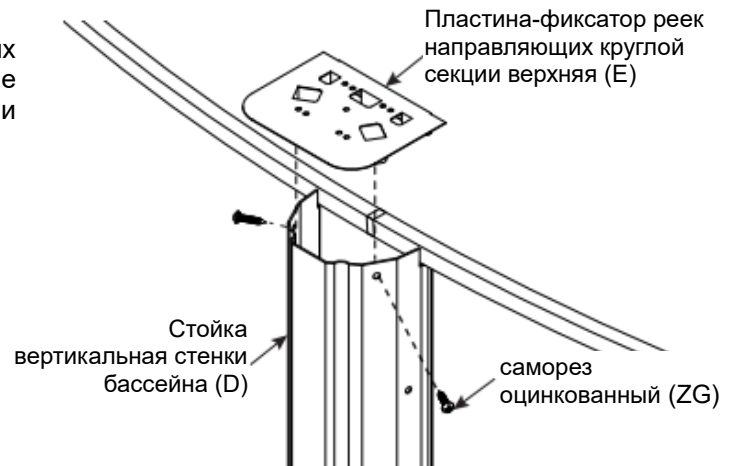
2- U-образное крепление: разместите чашковый пакет внутри бассейна и оденьте U-образной кромкой на стенку бассейна затем установите рейки направляющие стенки бассейна круглой секции верхние (K) и прямой секции верхние (L), чтобы закрепить чашковый пакет.

2



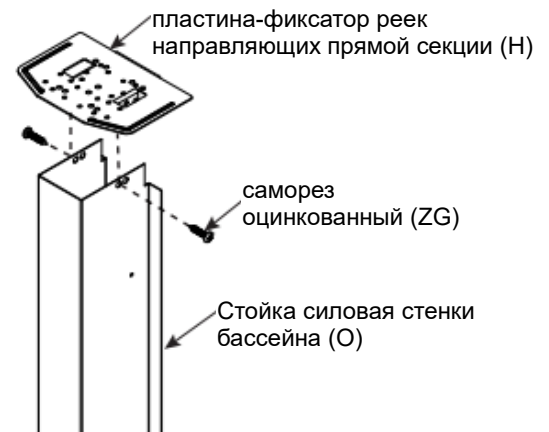
КРУГЛЫЕ СЕКЦИИ

Установите пластины-фиксаторы реек направляющих круглой секции верхняя (Е) в стойки вертикальные стенки бассейна (D) и закрепите их 2 саморезами оцинкованными (ZG) с каждой стороны.

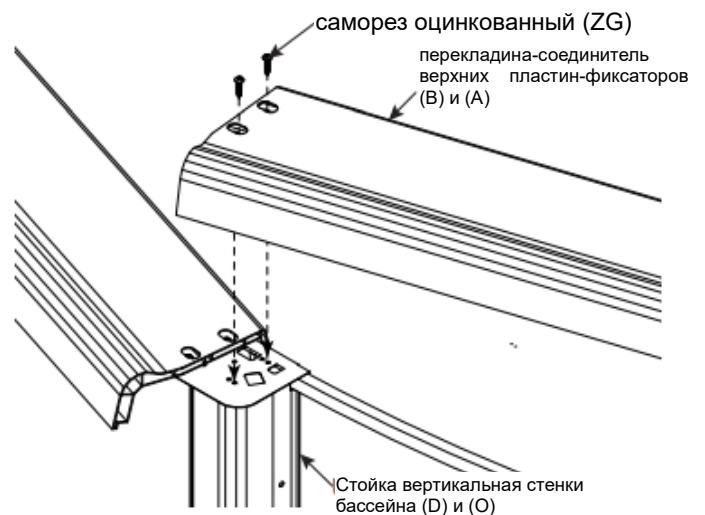


ПРЯМЫЕ СЕКЦИИ

Установите пластины-фиксаторы реек направляющих прямой секции (Н) в стойки силовые стенки бассейна (О) и закрепите их 2 саморезами желтый цинк (ZG) с каждой стороны.



Убедитесь, что все стойки стенки бассейна (D) и (O) установлены. Закрепите перекладины-соединители верхних пластин-фиксаторов (A) и (B) 2 саморезами оцинкованными (ZG), как показано на рисунке.

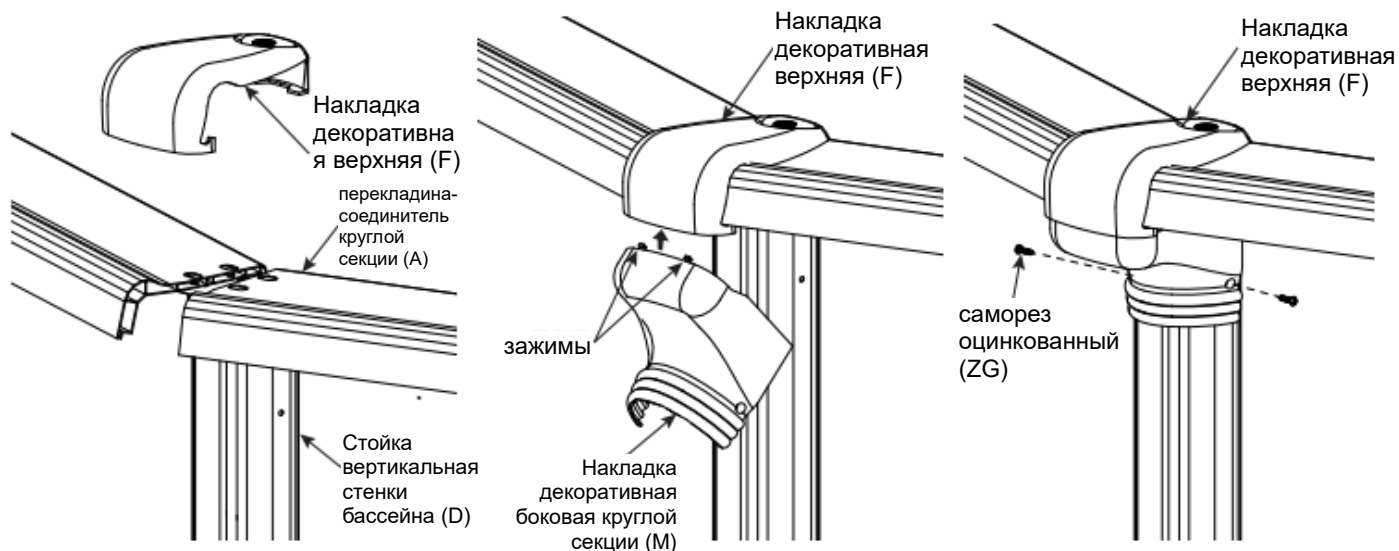


Вставьте выступ накладаки декоративной боковой круглой секции (M) в прорезь на стойке вертикальной стенки бассейна (D).

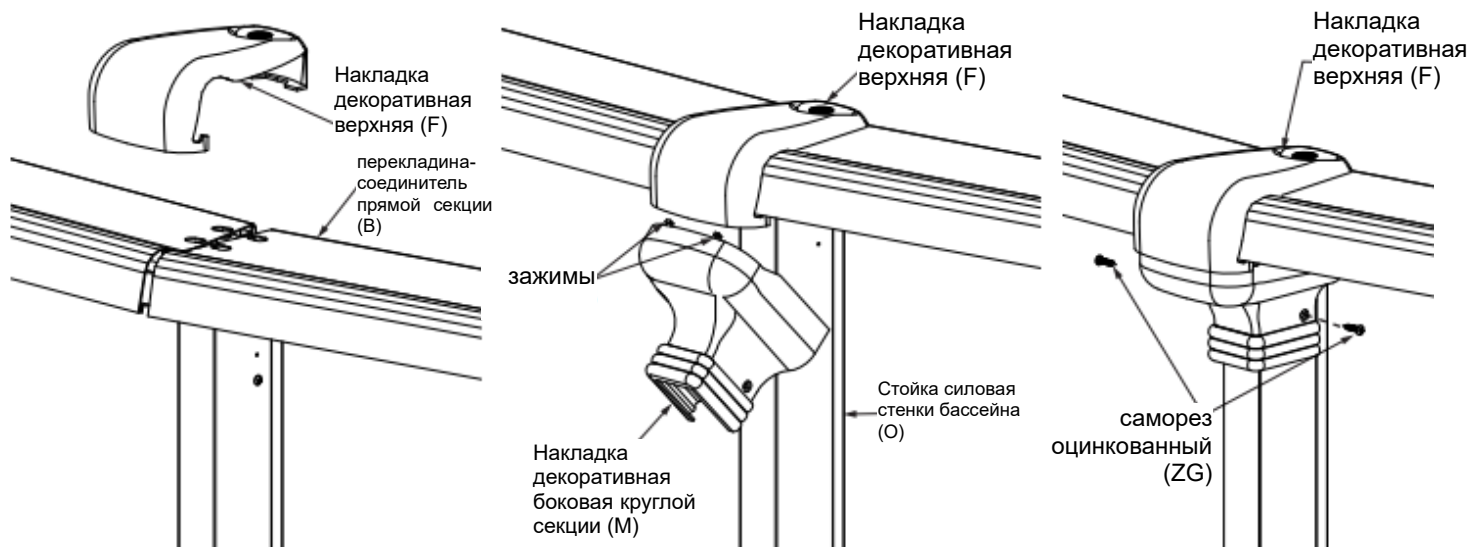
Вставьте переднюю кромку накладаки декоративной верхней (F) в зажимы накладаки декоративной боковой круглой секции (M).

Затем зафиксируйте накладаку декоративную верхнюю (F) 2 саморезами оцинкованными (ZG), как показано на рисунке.

КРУГЛЫЕ СЕКЦИИ



ПРЯМЫЕ СЕКЦИИ



Перед заполнением бассейна водой обязательно установите все предупреждающие знаки. См. следующие страницы.

ПРАВИЛА ТЕХНИКИ БЕЗОПАСНОСТИ



НЕ НЫРЯТЬ! НЕ ПРЫГАТЬ! МЕЛКО!

ПРЕДУПРЕЖДЕНИЕ: БАСЕЙН НЕ ПРЕДНАЗНАЧЕН ДЛЯ НЫРЯНИЯ И/ИЛИ ПРЫЖКОВ.



ПРЕДУПРЕЖДЕНИЕ: владелец бассейна обязан обеспечить соблюдение правил техники безопасности всеми, кто находится на территории площадки.



ПРЕДУПРЕЖДЕНИЕ: перед установкой бассейна внимательно прочтите правила техники безопасности.

- Не ныряйте и не прыгайте в наземный бассейн. Ныряние и прыжки могут привести к серьезным травмам или летальному исходу.
- Владелец несет ответственность за размещение всех этикеток с предупреждениями. Этикетки с предупреждениями следует разместить над поверхностью воды. Они должны быть всегда видны с любых точек входа в бассейн. Также необходимо разместить предупреждения на всех точках доступа на площадку.
- Дети должны находиться под постоянным присмотром взрослых. Следует постоянно следить за детьми и людьми, находящимися в воде или около бассейна.
- Назначьте взрослого, ответственного за наблюдение за бассейном. Убедитесь, что вы или ответственное за наблюдение лицо готовы оказать помощь в течение 10 секунд, чтобы предотвратить травмы или летальный исход.
- Запрещено плавать во время грозы или шторма.
- Рядом с бассейном должны быть расположены средства спасения, например, спасательные круги и шести. Свяжитесь с местными органами управления, чтобы получить список спасательного оборудования.
- На видном месте в зоне установки бассейна следует разместить таблички с номерами телефонов аварийных служб: ближайшего полицейского участка, пожарной службы, службы скорой помощи и/или службы спасения. Также в непосредственной близости следует разместить рабочий стационарный или мобильный телефон.
- Важно, чтобы все пользователи могли видеть дно бассейна. Если вода в бассейне помутнела, ее необходимо почистить. Ночью следует обеспечить надлежащее освещение. Владелец несет ответственность за обеспечение надлежащего освещения дна бассейна, размещение предупреждений и организацию проходов.
- Запрещено плавать одному, при нахождении под действием препаратов, в состоянии алкогольного опьянения, при наличии усталости или недомогания.
- Владелец должен соблюдать инструкции на все комплектующие бассейна и чашковый пакет.
- Не крепите какие-либо изделия к бассейну, которые запрещены в соответствии с местными нормами.
- Не сидите, не взбирайтесь и не стойте на бортике бассейна.

ПРЕДУПРЕЖДАЮЩИЕ ЗНАКИ



ПРАВИЛА ТЕХНИКИ БЕЗОПАСНОСТИ



ПРЕДУПРЕЖДЕНИЕ: убедитесь, что все компоненты бассейна, например, система фильтрации, насос и нагреватель, игрушки, стулья, столы, сооружения и аналогичные объекты располагаются на расстоянии как минимум 4 футов (1,22 м) от бассейна. Размещение подобных объектов слишком близко к бассейну может привести к доступу в бассейн без присмотра и стать причиной серьезных травм или летального исхода.

Поздравляем! Вы приобрели прочный бассейн высокого качества. Для достижения оптимальных результатов необходимо соблюдать инструкцию. Игнорирование процедуры по установке может привести к повреждению бассейна и имущества, а также аннулированию гарантии. Рекомендуется изучить инструкцию, чтобы понять устройство частей бассейна. Внимательно прочтите описание каждого действия перед началом сборки бассейна. Бассейн должен устанавливать специалист. Приятного и освежающего лета!

Владелец должен контролировать процесс установки бассейна, чтобы убедиться в правильности методов установки.

При ненадлежащем обслуживании бассейн подвержен износу и разрушению, что может привести к нарушению целостности его конструкции. Повреждение конструкции бассейна может привести к разливу большого количества воды, что повлечет за собой повреждение имущества, получение травм или даже летальный исход.

Перед установкой бассейна ознакомьтесь с местными нормами, например, строительными нормами, требованиями к разграничению зон и электротехническими нормами.

Не выполняйте отделку бассейна камнями, щебнем, гравием и т. д. во избежание отслаивания краски и повреждения стального полотна бассейна. Большинство отделочных камней имеют очень высокую кислотность и могут повредить и/или вызвать коррозию стенок бассейна, которую нельзя будет убрать.

Предупреждение: не изменяйте конструкцию компонентов бассейна без разрешения производителя. В противном случае гарантия будет аннулирована.