



НЕ НЫРЯТЬ! НЕ ПРЫГАТЬ! МЕЛКО!

ПРЕДУПРЕЖДЕНИЕ: БАСЕЙН НЕ ПРЕДНАЗНАЧЕН ДЛЯ НЫРЯНИЯ И/ИЛИ ПРЫЖКОВ.



ПРЕДУПРЕЖДЕНИЕ: владелец бассейна обязан обеспечить соблюдение правил техники безопасности всеми, кто находится на территории площадки.



ПРЕДУПРЕЖДЕНИЕ: перед установкой бассейна внимательно прочтите правила техники безопасности.

- Не ныряйте и не прыгайте в наземный бассейн. Ныряние и прыжки могут привести к серьезным травмам или летальному исходу.
- Владелец несет ответственность за размещение всех этикеток с предупреждениями. Этикетки с предупреждениями следует разместить над поверхностью воды. Они должны быть всегда видны с любых точек входа в бассейн. Также необходимо разместить предупреждения на всех точках доступа на площадку.
- Дети должны находиться под постоянным присмотром взрослых. Следует постоянно следить за детьми и людьми, находящимися в воде или около бассейна.
- Назначьте взрослого, ответственного за наблюдение за бассейном. Убедитесь, что вы или ответственное за наблюдение лицо готовы оказать помощь в течение 10 секунд, чтобы предотвратить травмы или летальный исход.
- Запрещено плавать во время грозы или шторма.
- Рядом с бассейном должны быть расположены средства спасения, например, спасательные круги и шести. Свяжитесь с местными органами управления, чтобы получить список спасательного оборудования.
- На видном месте в зоне установки бассейна следует разместить таблички с номерами телефонов аварийных служб: ближайшего полицейского участка, пожарной службы, службы скорой помощи и/или службы спасения. Также в непосредственной близости следует разместить рабочий стационарный или мобильный телефон.
- Важно, чтобы все пользователи могли видеть дно бассейна. Если вода в бассейне помутнела, ее необходимо почистить. Ночью следует обеспечить надлежащее освещение. Владелец несет ответственность за обеспечение надлежащего освещения дна бассейна, размещение предупреждений и организацию проходов.
- Запрещено плавать одному, при нахождении под действием препаратов, в состоянии алкогольного опьянения, при наличии усталости или недомогания.
- Владелец должен соблюдать инструкции на все комплектующие бассейна и чашковый пакет.
- Не крепите какие-либо изделия к бассейну, которые запрещены в соответствии с местными нормами.
- Не сидите, не взбирайтесь и не стойте на бортике бассейна.

ПРЕДУПРЕЖДАЮЩИЕ ЗНАКИ



ПРАВИЛА ТЕХНИКИ БЕЗОПАСНОСТИ



ПРЕДУПРЕЖДЕНИЕ: Убедитесь, что все компоненты бассейна, например, система фильтрации, насос и нагреватель, игрушки, стулья, столы, сооружения и аналогичные объекты располагаются на расстоянии как минимум 4 футов (1,22 м) от бассейна. Размещение подобных объектов слишком близко к бассейну может привести к доступу в бассейн без присмотра и стать причиной серьезных травм или летального исхода.

Поздравляем! Вы приобрели прочный бассейн высокого качества. Для достижения оптимальных результатов необходимо соблюдать инструкцию. Игнорирование процедуры по установке может привести к повреждению бассейна и имущества, а также аннулированию гарантии. Рекомендуется изучить инструкцию, чтобы понять устройство частей бассейна. Внимательно прочтите описание каждого действия перед началом сборки бассейна. Бассейн должен устанавливать специалист. Приятного и освежающего лета!

Владелец должен контролировать процесс установки бассейна, чтобы убедиться в правильности методов установки.

При ненадлежащем обслуживании бассейн подвержен износу и разрушению, что может привести к нарушению целостности его конструкции. Повреждение конструкции бассейна может привести к разливу большого количества воды, что повлечет за собой повреждение имущества, получение травм или даже летальный исход.

Перед установкой бассейна ознакомьтесь с местными нормами, например, строительными нормами, требованиями к разграничению зон и электротехническими нормами.

Не выполняйте отделку бассейна камнями, щебнем, гравием и т. д. во избежание отслаивания краски и повреждения стального полотна бассейна. Большинство отделочных камней имеют очень высокую кислотность и могут повредить и/или вызвать коррозию стенок бассейна, которую нельзя будет убрать.

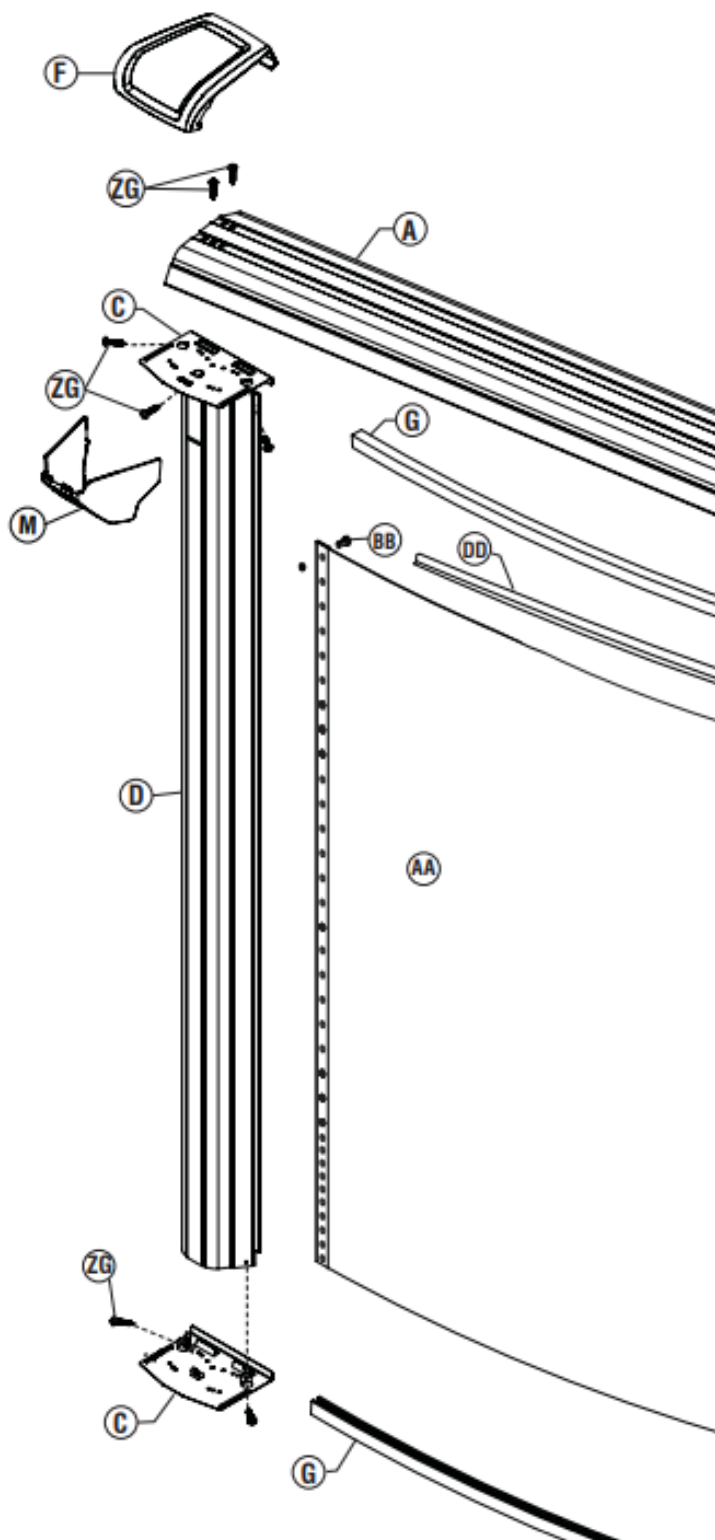
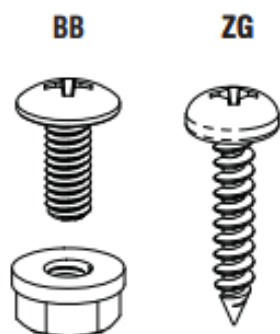
ПРЕДУПРЕЖДЕНИЕ: Не изменяйте конструкцию компонентов бассейна без разрешения производителя. В противном случае гарантия будет аннулирована.

УСТАНОВКА СИСТЕМЫ ФИЛЬТРАЦИИ

Соберите скиммер, форсунку возврата воды, фильтр, насос и шланги в соответствии с инструкцией от производителя и применимыми нормами.

СПИСОК ДЕТАЛЕЙ

ДЕТАЛЬ	ОПИСАНИЕ
AA	Стенка сборного бассейна
BB	Винт и гайка стенки бассейна
A	Перекладина-соединитель верхних пластин-фиксаторов
C	Пластина-фиксатор реек направляющих
D	Стойка вертикальная стенки бассейна
F	Накладка декоративная верхняя
G	Рейка направляющая стенки бассейна
M	Накладка декоративная боковая
DD	Зажим для чашкового пакета
ZG	Саморез желтый цинк



При выборе места установки бассейна следует учитывать местные нормы, касающиеся ограждений, и законы о коммуникациях, касающиеся электрических кабелей, а также ландшафтной планировки.

Вбейте колышек в центре площадки. С помощью измерительной рулетки начертите круг радиусом, который на 8 дюймов (20 см) больше размера бассейна. (см. рисунки 1.1 и 1.2).

Уберите весь дерн с участка, где будет размещен бассейн, до самой низкой точки площадки. Бассейн должен быть установлен на твердой ровной поверхности, чтобы гарантия была действительной.

Закажите необходимое количество песка для утрамбовки и каменной крошки (см. таблицу 1.1).

Рисунок 1.1

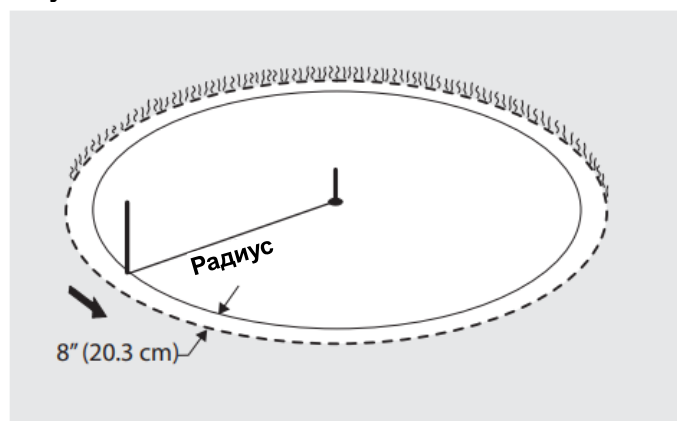


Таблица 1.1

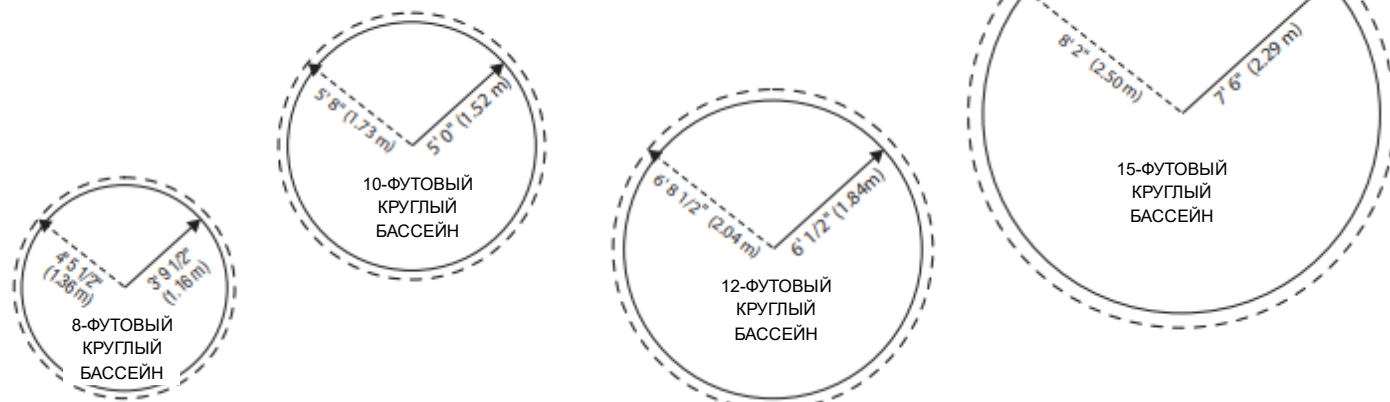
РАЗМЕР	ФАКТИЧЕСКИЙ ДИАМЕТР БАСЕЙНА	ФАКТИЧЕСКИЙ РАДИУС БАСЕЙНА	УБЕРИТЕ ДЕРН		НЕОБХОДИМЫЕ МАТЕРИАЛЫ*		
			РАДИУС	ДИАМЕТР	ПЕСОК ДЛЯ УПЛОТНЕНИЯ	КАМЕННАЯ КРОШКА	ПЛИТКА 12 дюймов x 12 дюймов
8 футов	7 футов 7 дюймов (2,31 м)	3 фута 9-1/2 дюйма (1,16 м)	4 фута 5-1/2 дюйма (1,36 м)	8 футов 11 дюймов (2,72 м)	3/4 тонны	1/4 тонны	или 12
10 футов	10 футов 0 дюймов (3,05 м)	5 футов 0 дюймов (1,52 м)	5 футов 8 дюймов (1,73 м)	11 футов 4 дюйма (3,45 м)	3/4 тонны	1/4 тонны	или 8
12 футов	12 футов 1 дюйм (3,68 м)	6 футов 1/2 дюйма (1,84 м)	6 футов 8-1/2 дюйма (2,04 м)	13 футов 5 дюймов (4,09 м)	1 тонна	1/3 тонны	или 10
15 футов	15 футов 0 дюймов (4,57 м)	7 футов 6 дюймов (2,29 м)	8 футов 2 дюйма (2,49 м)	16 футов 4 дюйма (4,98 м)	1 1/4 тонны	1/2 тонны	или 12
18 футов	17 футов 10 дюймов (5,44 м)	8 футов 11 дюймов (2,72 м)	9 футов 7 дюймов (2,92 м)	19 футов 2 дюйма (5,84 м)	1 1/2 тонны	3/4 тонны	или 12
21 фут	20 футов 11 дюймов (6,38 м)	10 футов 5-1/2 дюйма (3,19 м)	11 футов 1 1/2 дюйма (3,39 м)	22 фута 3 дюйма (6,78 м)	1 3/4 тонны	1 тонна	или 14
24 фута	23 фута 11 дюймов (7,29 м)	11 футов 11 1/2 дюйма (3,64 м)	12 футов 7 1/2 дюйма (3,85 м)	25 футов 3 дюйма (7,70 м)	2 тонны	1 1/2 тонны	или 16
27 футов	26 футов 10 дюймов (8,18 м)	13 футов 5 дюйма (4,09 м)	14 футов 1 дюйм (4,29 м)	28 футов 2 дюйма (8,58 м)	2 1/4 тонны	1 3/4 тонны	или 18
30 футов	29 футов 10 дюймов (9,09 м)	14 футов 11 дюймов (4,55 м)	15 футов 7 дюймов (4,75 м)	31 фут 2 дюйма (9,50 м)	2 1/2 тонны	2 тонны	или 20
33 фута	32 фута 10 дюймов (10,01 м)	16 футов 5 дюймов (5,00 м)	17 футов 1 дюйм (5,21 м)	34 фута 2 дюйма (10,42 м)	2 3/4 тонны	2 1/2 тонны	или 22

* Если вы используете только песок, сложите вес каменной крошки и песка.

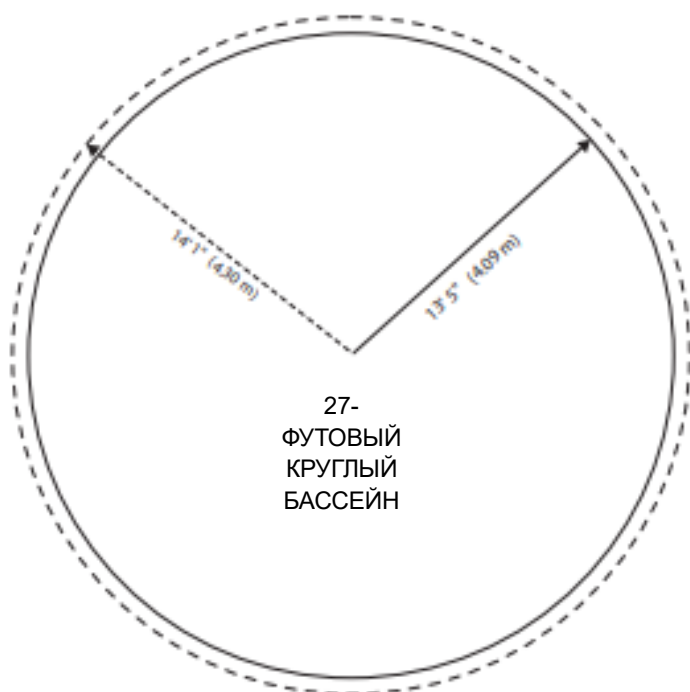
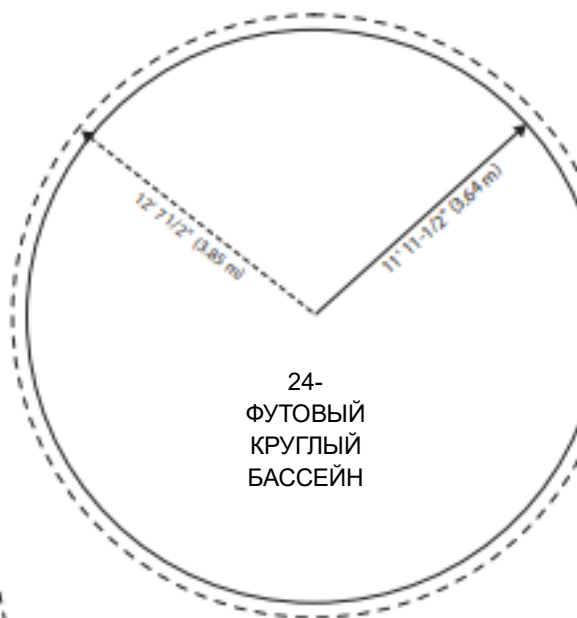
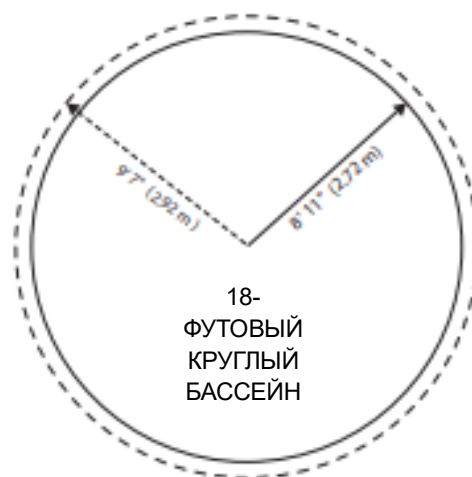
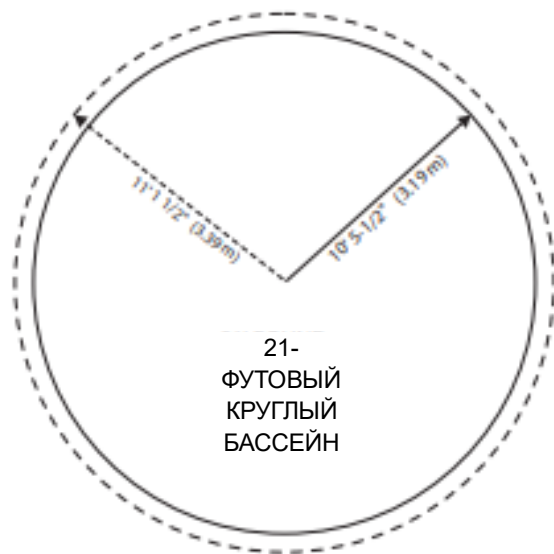
Рисунок 1.2

Изображение радиуса зависит от диаметра бассейна (страницы 4, 5 и 6)

Уберите дерн _____
Бассейн _



Уберите дерн
Бассейн —

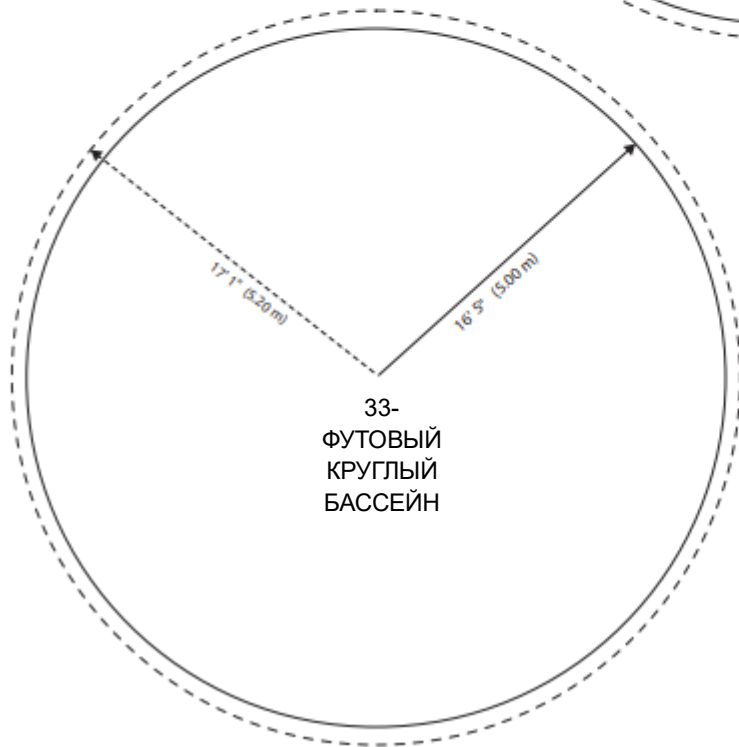
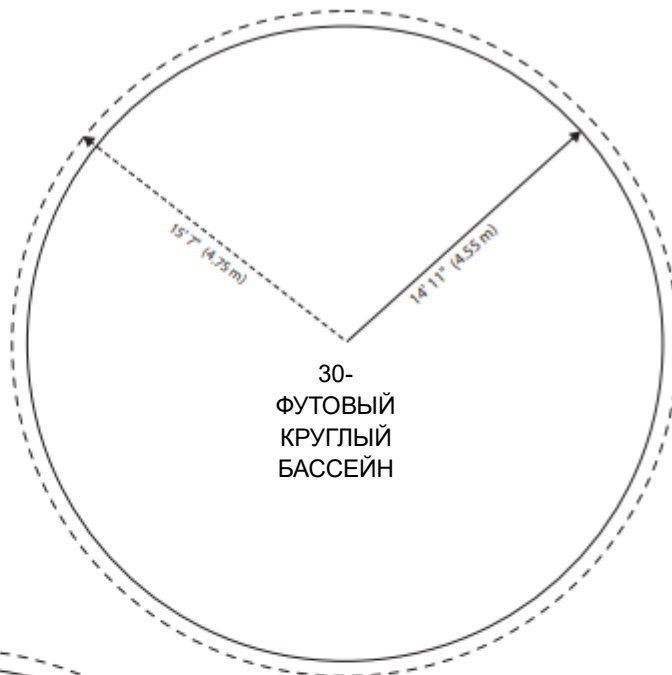


1

ПОДГОТОВКА ПЛОЩАДКИ (продолжение)

Уберите дерн

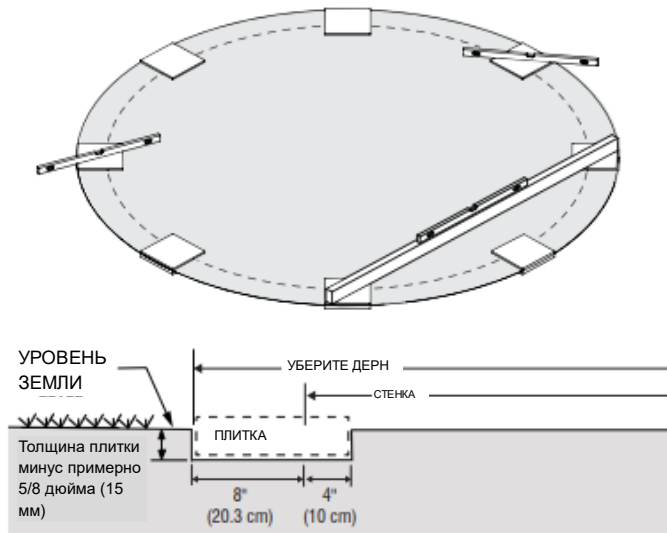
Бассейн —



ИЗБЕГАЙТЕ НАКОПЛЕНИЯ ВОДЫ ВОКРУГ БАСЕЙНА. Обеспечьте дренаж в зоне бассейна.

Уберите любые выступы. Убедитесь, что на поверхности нет камней, древесины, травы, сорняков и т. д.

Размещение плитки: равномерно распределите и выровняйте плитку по периметру бассейна в соответствии с таблицей 1.1 и рисунком ниже. Область под плитку должна быть выровнена. Заполните песком все щели и утрамбуйте его в зоне удаления дерна и плитки. Плитку следует выровнять.



Вариант с использованием каменной крошки: Разместите необходимое количество каменной крошки* для участка шириной 12 дюймов (30 см) между пунктирными линиями (зона удаления дерна). Осторожно утрамбуйте каменную крошку* с помощью подходящего инструмента или виброплиты (см. рисунок 2.1). Область с каменной крошкой должна быть идеально выровнена. Используйте подходящие инструменты.

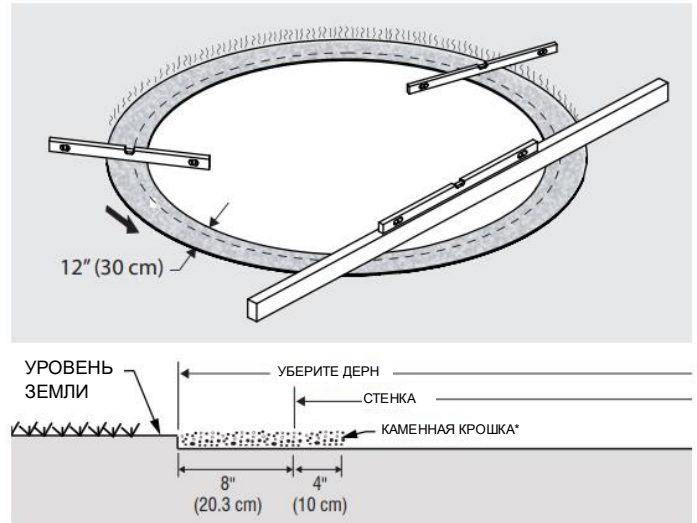


Рисунок 2.1



* Рекомендуется использовать каменную крошку, при ее отсутствии используйте песок для уплотнения.

УСТАНОВКА НИЖНИХ НАПРАВЛЯЮЩИХ ДЛЯ СТЕНКИ БАСЕЙНА

Важно: еще раз отметьте периметр вашего бассейна, используя центральную точку и радиус бассейна согласно таблице 1.1, действие 1.

Вставьте рейки направляющие стенки бассейна (G) (пазом вверх) в пластины-фиксаторы (C) см. рисунок 3.1. Края реек (G) должны не доходить примерно на 1/2 дюйма (1,27 см) до центра пластины-фиксаторы (C). Сформируйте полный круг с помощью реек направляющих (G) и пластин-фиксаторов (C), входящих в комплект поставки бассейна (см. таблицу 1.2 и рисунок 3.2).

Таблица 1.2

РАЗМЕРЫ БАСЕЙНА	КОЛИЧЕСТВО НИЖНИХ пластин-фиксаторов (C)	КОЛИЧЕСТВО НИЖНИХ реек направляющих стенки бассейна (G)
8 футов	12	12
10 футов	8	8
12 футов	10	10
15 футов	12	12
18 футов	12	12
21 фут	14	14
24 фута	16	16
27 футов	18	18
30 футов	20	20
33 фута	22	22

Рисунок 3.1

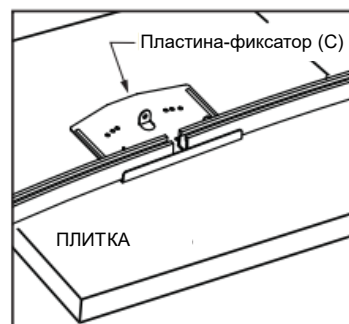
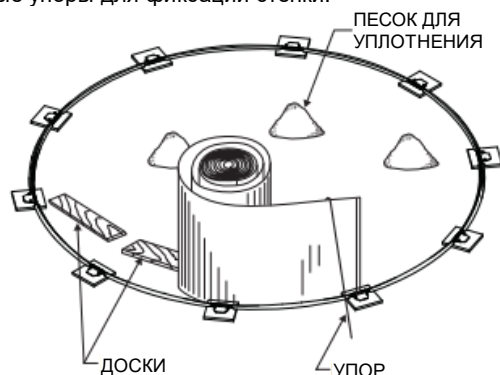


Рисунок 3.2



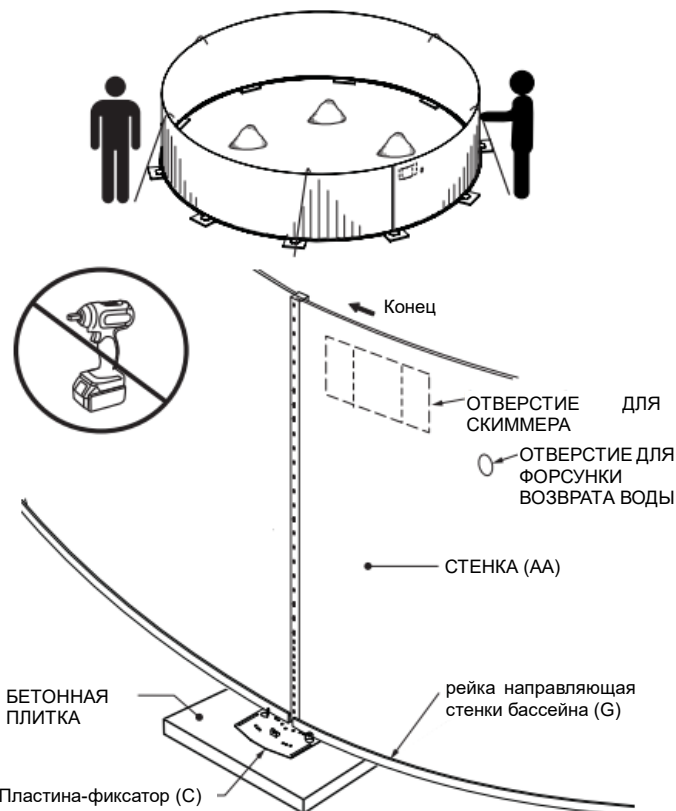
Устанавливать стальную стенку бассейна необходимо в месте, защищенном от ветра, или во время отсутствия ветра. Перед размоткой стенки сформируйте песчаное основание и песчаные бортики. Убедитесь, что предварительно проделанные отверстия для скиммера и форсунки возврата воды находятся в верхней части и недалеко от места установки фильтра. Вставьте стальную стенку сборного бассейна (AA) в паз рейки направляющей (G).

Сначала закрепите край стенки надежными упорами (стенку также могут держать несколько людей). Один человек разматывает стальную стенку (AA) на двух досках, второй человек вставляет ее в пазы реек направляющих (G). Не разматывайте больше 10 футов (3 м) стенки, пока не установите надежные упоры для фиксации стенки.



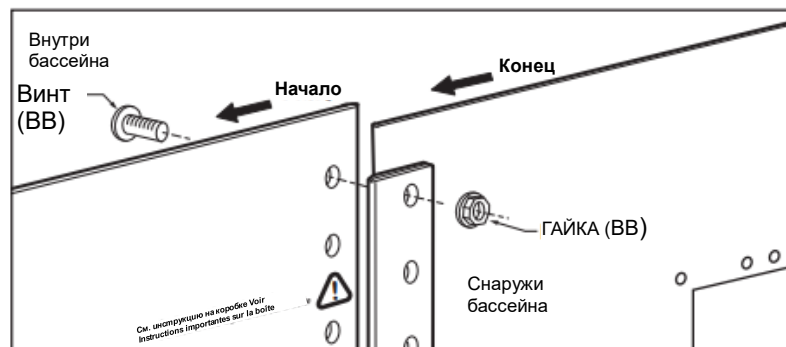
После полного разматывания стенки вы можете обнаружить, что длина стенки слишком большая, или что концы стенки не сходятся. В этом случае отрегулируйте зазоры между рейками направляющими (G), пока отверстия стальной стенки не будут выровнены. Если эта рекомендация не помогает проверьте размеры на соответствие таблице 1.3 (на следующей странице). Соедините оба конца стенки так, чтобы загнутая кромка была направлена наружу, чтобы скрыть восклицательный знак, как показано на рисунке ниже.

Примечание: если стык краев стенки расположен правильно, восклицательный знак не должен быть виден. Если вы видите этот знак, необходимо выполнить соединение двух краев стенки заново, чтобы восклицательный знак был не виден.

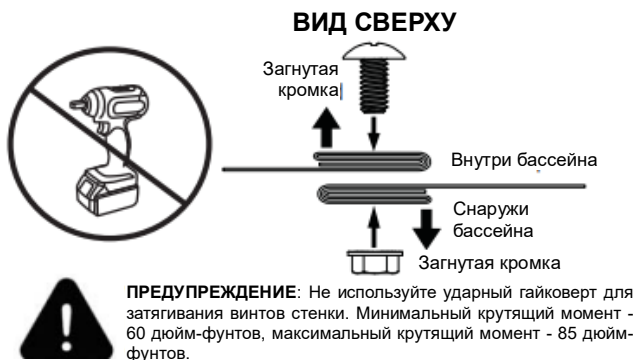


Вставьте винты (BB) в каждое отверстие и затяните гайки (BB) ключом (головки винтов должны быть на внутренней стороне стенки). Заклейте головки винтов 4 слоями скотча. **Используйте винты и гайки, поставленные в комплекте со стенкой.**

Важно! Если в комплекте для стенки отсутствуют какие-либо крепежные элементы, не оставляйте пустые отверстия в стыках стенки во избежание повреждения бассейна. Стенка не будет закреплена, и бассейн обрушится. Свяжитесь с поставщиком бассейна, чтобы заказать дополнительные комплектующие.



ВАЖНО! Несоблюдение инструкции по установке приведет к аннулированию гарантии. Неправильная установка может привести к расхождению стыка стенки, что может стать причиной серьезных и/или смертельных травм!



ПРЕДУПРЕЖДЕНИЕ: Не используйте ударный гайковерт для затягивания винтов стенки. Минимальный крутящий момент - 60 дюйм-фунтов, максимальный крутящий момент - 85 дюйм-фунтов.

4

УСТАНОВКА СТЕНКИ БАССЕЙНА (ПРОДОЛЖЕНИЕ)

Таблица 1.3

РАЗМЕРЫ БАССЕЙНА	ФАКТИЧЕСКИЙ ДИАМЕТР БАССЕЙНА	ФАКТИЧЕСКАЯ ДЛИНА СТЕНКИ
8 футов	7 футов 7 дюймов (2,31 м)	25 футов 1 дюйм (7,66 м)
10 футов	10 футов 0 дюймов (3,05 м)	31 фут 6 дюймов (9,60 м)
12 футов	12 футов 1 дюйм (3,68 м)	38 футов (11,58 м)
15 футов	15 футов 0 дюймов (4,57 м)	47 футов 2 дюйма (14,38 м)
18 футов	17 футов 10 дюймов (5,44 м)	56 футов (17,07 м)
21 фут	20 футов 11 дюймов (6,38 м)	65 футов 9 дюймов (20,04 м)
24 фута	23 фута 11 дюймов (7,29 м)	75 футов 1 дюйм (22,89 м)
27 футов	26 футов 10 дюймов (8,18 м)	84 фута 4 дюйма (25,70 м)
30 футов	29 футов 10 дюймов (9,09 м)	93 фута 10 дюймов (28,60 м)
33 фута	32 фута 10 дюймов (10,01 м)*	51 фут 7 дюймов (15,73 м) x 2

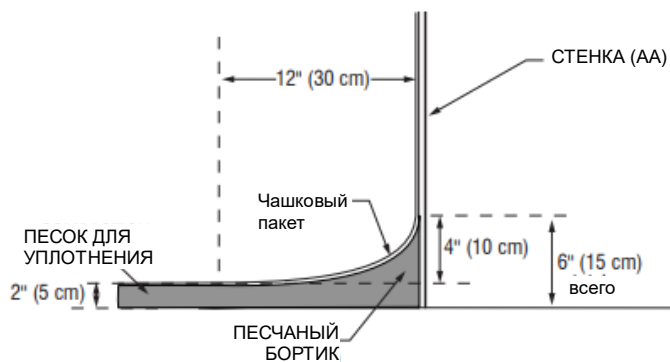
*Стенка для этого бассейна поставляется в двух коробках.

5

ПЕСЧАНОЕ ОСНОВАНИЕ И ПЕСЧАНЫЕ БОРТИКИ

Распределите 2 дюйма (5 см) песка для утрамбовки по всей площади бассейна. Сформируйте 12-дюймовые бортики толщиной 4 дюйма (10 см) профилем, показанным на рисунке, вокруг внутренней нижней кромки стенки бассейна. Утрамбуйте площадку с помощью подходящего инструмента или виброплиты, утрамбовку бортиков осуществлять руками. Бортики защищают чашковый пакет от острых углов реек направляющих стенки бассейна (G).

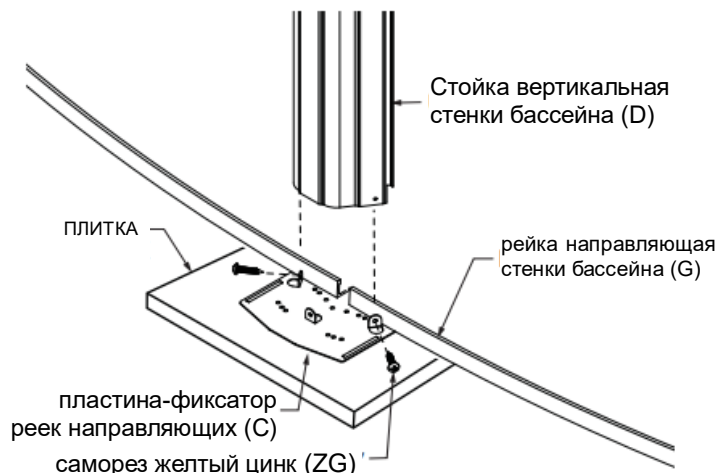
Убедитесь, что уплотненное песчаное основание ровное, и на нем нет камней, мусора и корней растений. Для обеспечения защиты опрыскайте песчаное основание водой и снова уплотните его, чтобы поверхность основания была гладкой.



6

УСТАНОВКА ВЕРТИКАЛЬНЫХ СТОЕК

Прикрепите стойки вертикальные стенки бассейна (D) к пластинам-фиксаторам реек направляющих (C) с помощью саморезов желтый цинк (ZG) с каждой стороны.



7

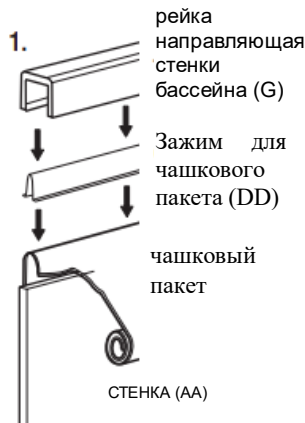
УСТАНОВКА ПВХ ЧАШКОВОГО ПАКЕТА

См. инструкцию производителя чашкового пакета.

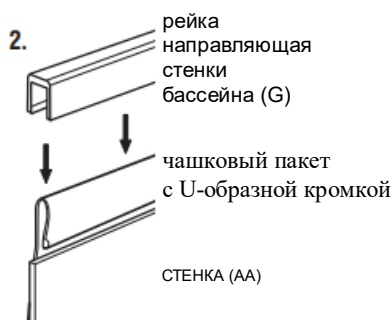
8 УСТАНОВКА ВЕРХНИХ РЕЕК НАПРАВЛЯЮЩИХ СТЕНКИ БАСЕЙНА (2 ВАРИАНТА)

См. в дополнение к инструкции производителя чашкового пакета. В случае возникновения вопросов см. инструкцию от производителя чашкового пакета.

1. Соединение чашкового пакета внахлест: после распределения чашкового пакета в бассейне установите зажимы для чашкового пакета (DD) по периметру бассейна. После частичного заполнения бассейна, чтобы отрегулировать длину чашкового пакета, добавив или убрав материал чашкового пакета, снимайте и возвращайте зажимы (DD) по одному. После регулировки чашкового пакета установите рейки направляющие стенки бассейна (G).



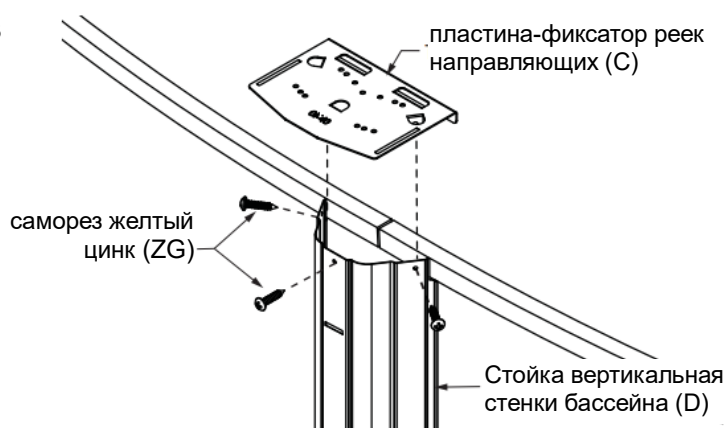
2. U-образное крепление: разместите чашковый пакет внутри бассейна и оденьте U-образной кромкой на стенку бассейна затем установите рейки направляющие стенки бассейна (G), чтобы закрепить чашковый пакет.



9

УСТАНОВКА ВЕРХНИХ ПЛАСТИН-ФИКСАТОРОВ РЕЕК

Установите пластины-фиксаторы реек направляющих (C) в стойки вертикальные стенки бассейна (D) и закрепите их 3 саморезами желтый цинк (ZG) с каждой стороны.



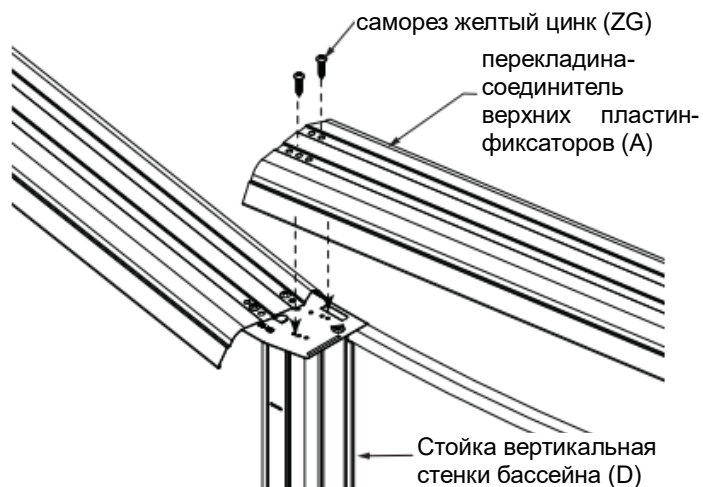
10

УСТАНОВКА ПЕРЕКЛАДИН-СОЕДИНИТЕЛЕЙ

Убедитесь, что все стойки вертикальные стенки бассейна (D) установлены.

Равномерно распределите перекладины-соединители верхних пластин-фиксаторов (A) по всему периметру бассейна.

Закрепите перекладины-соединители верхних пластин-фиксаторов (A) 2 саморезами желтый цинк (ZG), как показано на рисунке.



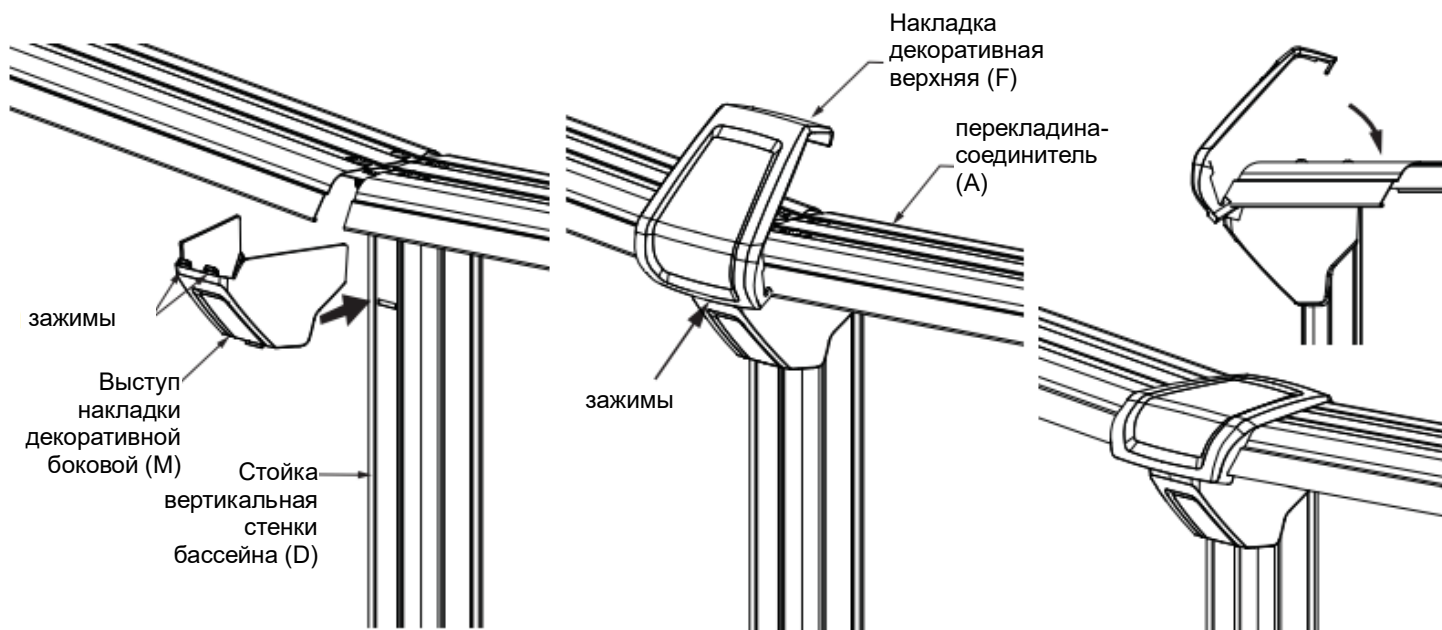
11

УСТАНОВКА ДЕКОРАТИВНЫХ НАКЛАДОК

Вставьте выступ накладки декоративной боковой (M) в прорезь на стойке вертикальной стенки бассейна (D).

Вставьте переднюю кромку накладки декоративной верхней (F) в зажимы накладки декоративной боковой (M).

Затем наклоните накладку декоративную верхнюю (F) внутрь в сторону бассейна до щелчка.



12

БЕЗОПАСНОСТЬ

Перед заполнением бассейна водой обязательно установите все предупреждающие знаки. См. следующие страницы.



НЕ НЫРЯТЬ! НЕ ПРЫГАТЬ! МЕЛКО!

ПРЕДУПРЕЖДЕНИЕ: БАССЕЙН НЕ ПРЕДНАЗНАЧЕН ДЛЯ НЫРЯНИЯ И/ИЛИ ПРЫЖКОВ.



ПРЕДУПРЕЖДЕНИЕ: владелец бассейна обязан обеспечить соблюдение правил техники безопасности всеми, кто находится на территории площадки.



ПРЕДУПРЕЖДЕНИЕ: перед установкой бассейна внимательно прочтите правила техники безопасности.

- Не ныряйте и не прыгайте в наземный бассейн. Ныряние и прыжки могут привести к серьезным травмам или летальному исходу.
- Владелец несет ответственность за размещение всех этикеток с предупреждениями. Этикетки с предупреждениями следует разместить над поверхностью воды. Они должны быть всегда видны с любых точек входа в бассейн. Также необходимо разместить предупреждения на всех точках доступа на площадку.
- Дети должны находиться под постоянным присмотром взрослых. Следует постоянно следить за детьми и людьми, находящимися в воде или около бассейна.
- Назначьте взрослого, ответственного за наблюдение за бассейном. Убедитесь, что вы или ответственное за наблюдение лицо готовы оказать помощь в течение 10 секунд, чтобы предотвратить травмы или летальный исход.
- Запрещено плавать во время грозы или шторма.
- Рядом с бассейном должны быть расположены средства спасения, например, спасательные круги и шесты. Свяжитесь с местными органами управления, чтобы получить список спасательного оборудования.
- На видном месте в зоне установки бассейна следует разместить таблички с номерами телефонов аварийных служб: ближайшего полицейского участка, пожарной службы, службы скорой помощи и/или службы спасения. Также в непосредственной близости следует разместить рабочий стационарный или мобильный телефон.
- Важно, чтобы все пользователи могли видеть дно бассейна. Если вода в бассейне помутнела, ее необходимо почистить. Ночью следует обеспечить надлежащее освещение. Владелец несет ответственность за обеспечение надлежащего освещения дна бассейна, размещение предупреждений и организацию проходов.
- Запрещено плавать одному, при нахождении под действием препаратов, в состоянии алкогольного опьянения, при наличии усталости или недомогания.
- Владелец должен соблюдать инструкции на все комплектующие бассейна и чашковый пакет.
- Не крепите какие-либо изделия к бассейну, которые запрещены в соответствии с местными нормами.
- Не сидите, не взбирайтесь и не стойте на бортике бассейна.

ПРЕДУПРЕЖДАЮЩИЕ ЗНАКИ



ПРАВИЛА ТЕХНИКИ БЕЗОПАСНОСТИ



ПРЕДУПРЕЖДЕНИЕ: убедитесь, что все компоненты бассейна, например, система фильтрации, насос и нагреватель, игрушки, стулья, столы, сооружения и аналогичные объекты располагаются на расстоянии как минимум 4 футов (1,22 м) от бассейна. Размещение подобных объектов слишком близко к бассейну может привести к доступу в бассейн без присмотра и стать причиной серьезных травм или летального исхода.

Поздравляем! Вы приобрели прочный бассейн высокого качества. Для достижения оптимальных результатов необходимо соблюдать инструкцию. Игнорирование процедуры по установке может привести к повреждению бассейна и имущества, а также аннулированию гарантии. Рекомендуется изучить инструкцию, чтобы понять устройство частей бассейна. Внимательно прочтите описание каждого действия перед началом сборки бассейна. Бассейн должен устанавливать специалист. Приятного и освежающего лета!

Владелец должен контролировать процесс установки бассейна, чтобы убедиться в правильности методов установки.

При ненадлежащем обслуживании бассейн подвержен износу и разрушению, что может привести к нарушению целостности его конструкции. Повреждение конструкции бассейна может привести к разливу большого количества воды, что повлечет за собой повреждение имущества, получение травм или даже летальный исход.

Перед установкой бассейна ознакомьтесь с местными нормами, например, строительными нормами, требованиями к разграничению зон и электротехническими нормами.

Не выполняйте отделку бассейна камнями, щебнем, гравием и т. д. во избежание отслаивания краски и повреждения стального полотна бассейна. Большинство отделочных камней имеют очень высокую кислотность и могут повредить и/или вызвать коррозию стенок бассейна, которую нельзя будет убрать.

ПРЕДУПРЕЖДЕНИЕ: не изменяйте конструкцию компонентов бассейна без разрешения производителя.

В противном случае гарантия будет аннулирована.